

Instrucciones de instalación

1. Retire la sección del extremo de la rejilla superior de la tolva.
2. Retire y deseche las fijaciones de cada una de las chapas de esquina de la tolva (Figura 1).

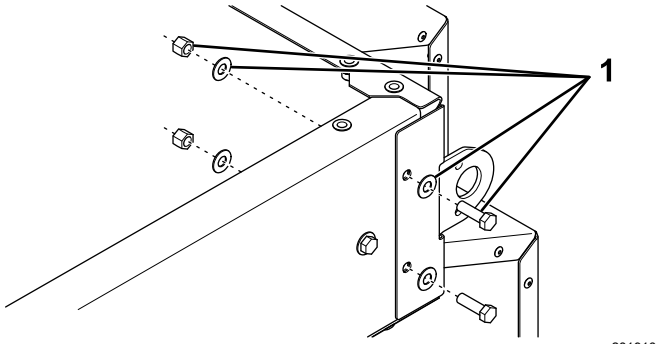


Figura 1

g281916

1. Retirar y desechar.

3. Sujete una placa lateral a cada esquina de la tolva usando 2 pernos, arandelas y contratuercas (Figura 2).

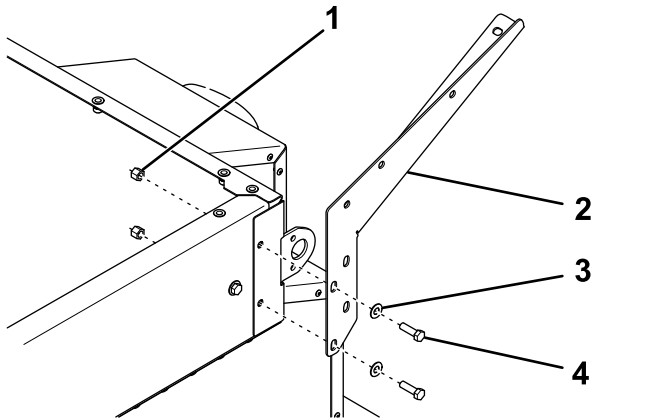


Figura 2

g281917

- | | |
|------------------|-------------|
| 1. Contratuerca | 3. Arandela |
| 2. Placa lateral | 4. Perno |

4. Instale las rejillas superiores que se retiraron anteriormente, pero no sujete el borde delantero ni el trasero.
5. Sujete la placa principal del protector antiderrames a la tolva y a la rejilla superior usando las arandelas, las arandelas de freno partidas y los pernos que retiró anteriormente (Figura 3).

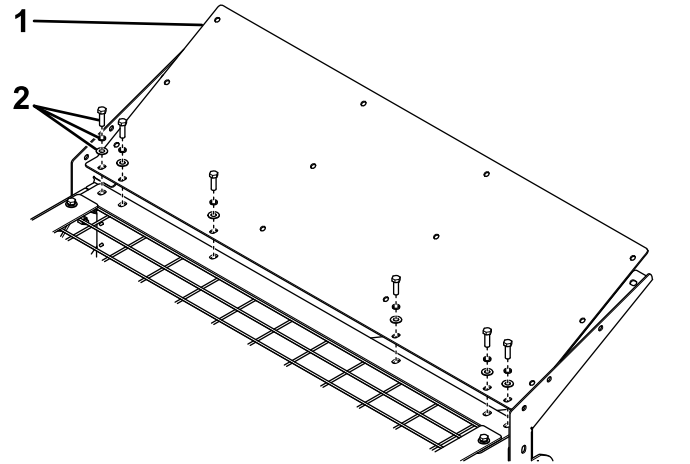


Figura 3

g281918

- | | |
|--------------------|---------------------------------------|
| 1. Placa principal | 2. Fijaciones retiradas anteriormente |
|--------------------|---------------------------------------|

6. Fije los bordes de la placa principal a las placas laterales usando 3 pernos, arandelas y contratuercas (Figura 4).

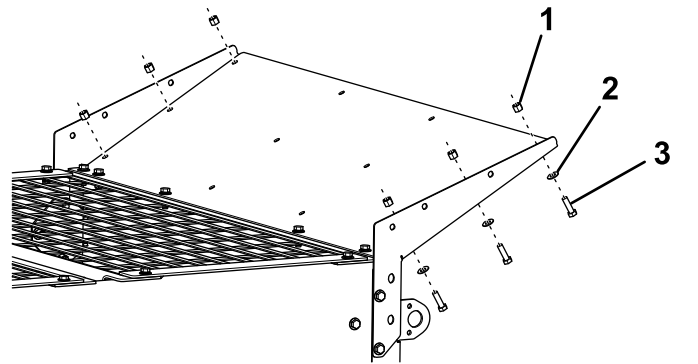
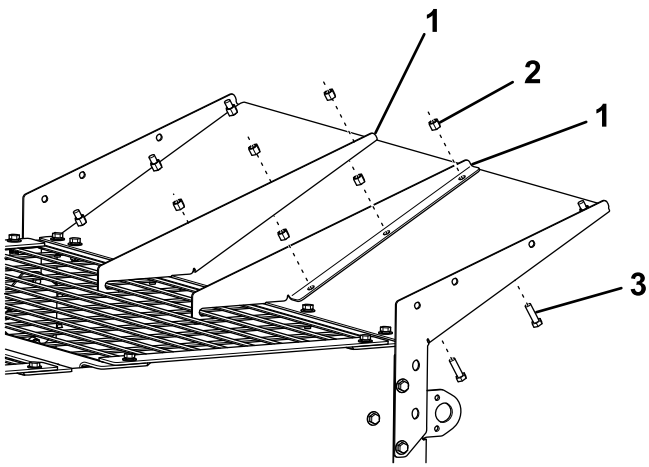


Figura 4

g281919

- | | |
|-----------------|----------|
| 1. Contratuerca | 3. Perno |
| 2. Arandela | |

7. Enganche las placas con gancho en la rejilla superior y sujételas a la placa principal usando 3 pernos y contratuercas (Figura 5).



g281920

Figura 5

- 1. Placa con gancho
- 2. Contratuerca
- 3. Perno

-
- 8. Apriete las fijaciones a 27 N·m (20 pies-libra).
 - 9. Repita la instalación en el otro extremo de la tolva.