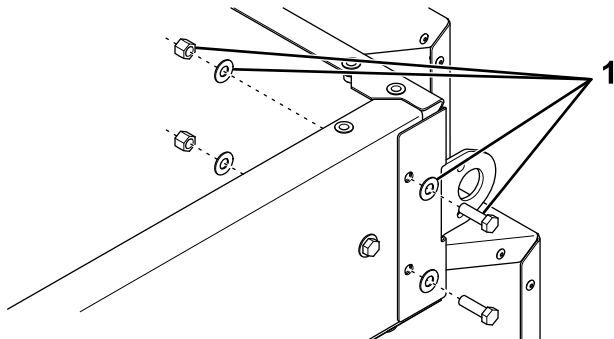


1. Déposez la partie supérieure de la grille sur la trémie.
2. Retirez et mettez au rebut les fixations de chaque plaque d'angle de la trémie (Figure 1).

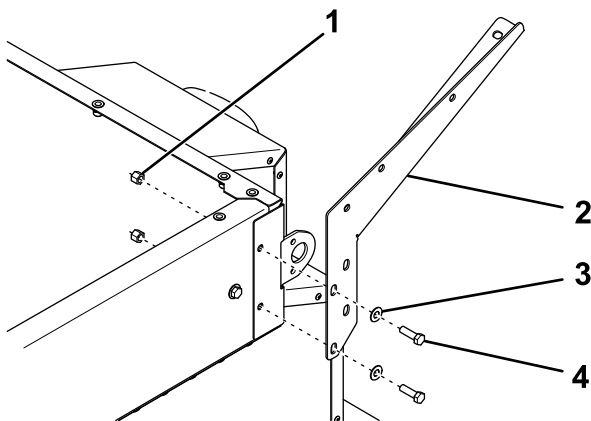


**Figure 1**

g281916

1. Déposer et mettre au rebut

3. Fixez une plaque latérale à chaque angle de la trémie à l'aide de 2 boulons, rondelles et contre-écrous (Figure 2).

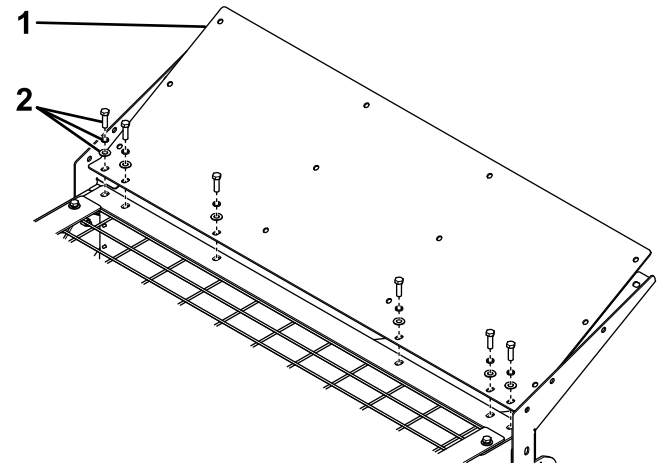


**Figure 2**

g281917

- |                    |             |
|--------------------|-------------|
| 1. Contre-écrou    | 3. Rondelle |
| 2. Plaque latérale | 4. Boulon   |

4. Reposez les grilles supérieures mais ne fixez pas les bords avant et arrière.
5. Fixez la plaque principale de la protection anti-déversement sur la trémie à l'aide des rondelles, des rondelles de blocage fendues et des boulons retirés précédemment (Figure 3).

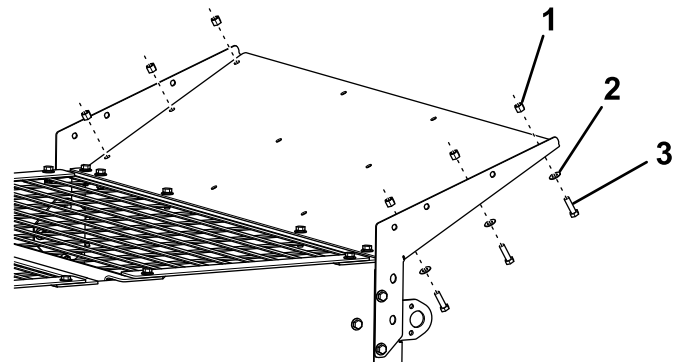


**Figure 3**

g281918

- |                      |                                    |
|----------------------|------------------------------------|
| 1. Plaque principale | 2. Fixations retirées précédemment |
|----------------------|------------------------------------|

6. Fixez les bords de la plaque principale aux plaques latérales à l'aide de 3 boulons, rondelles et contre-écrous (Figure 4).

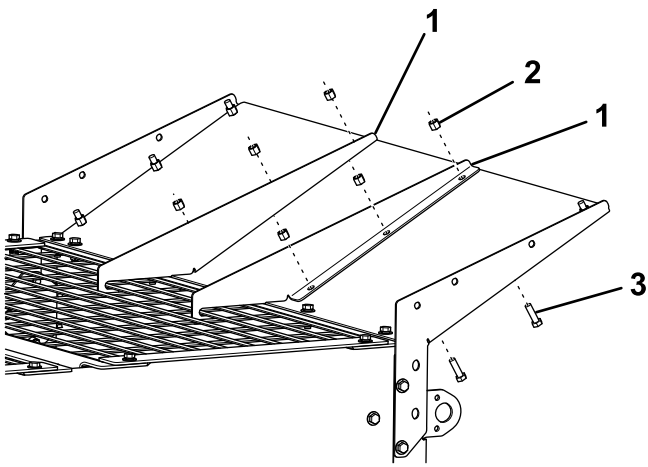


**Figure 4**

g281919

- |                 |           |
|-----------------|-----------|
| 1. Contre-écrou | 3. Boulon |
| 2. Rondelle     |           |

7. Accrochez les plaques à crochets sur la grille supérieure et fixez-les à la plaque principale à l'aide de 3 boulons et contre-écrous (Figure 5).



g281920

**Figure 5**

- 1. Plaque à crochets
- 2. Contre-écrou
- 3. Boulon

- 
- 8. Serrez les fixations à 27 N·m (20 pi-lb).
  - 9. Répétez la procédure d'installation de l'autre côté de la trémie.