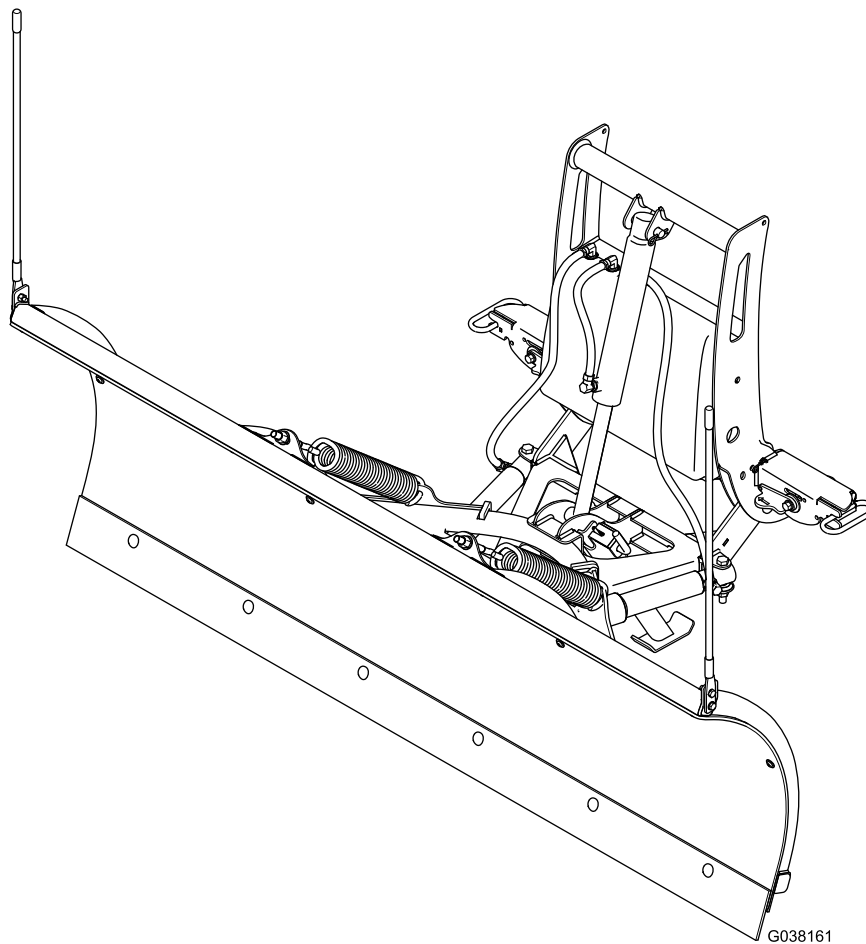




P.O. Box 787
Iron Mountain, MI 49801
United States

Bedienungsanleitung

RT3 UTV-Schneeschild



Dieses Produkt erfüllt alle relevanten europäischen Richtlinien; weitere Details finden Sie in der produktspezifischen Konformitätserklärung (DOC).

⚠️ WARNUNG:

KALIFORNIEN

Warnung zu Proposition 65

Dieses Produkt enthält eine Chemikalie oder Chemikalien, die laut den Behörden des Staates Kalifornien krebserregend wirken, Geburtsschäden oder andere Defekte des Reproduktionssystems verursachen.

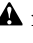
Einführung

Hinweis: Dieses Handbuch gilt für die Montage aller Schneeschilder der Serie BOSS UTV. Bilder können unterschiedlich sein.

Inhalt

Sicherheit	3
Vorbereitung	3
Betrieb	3
Sicherheits- und Bedienungsschilder	4
Einrichtung	7
Installieren des Schubrahmens und der Kupplung	7
Montieren der Hydraulikschläuche	8
Montieren der Scharführungen und Füllen des Hydraulikbehälters	9
Befestigen des Kabelbaums	9
Befestigen des Schneeschild-Steuergeräts	11
Montieren des Schneeschilds	12
Produktübersicht	13
Bedienelemente	13
Betrieb	14
Montieren des Schneeschilds	14
Entfernen des Schneeschilds	15
Prüfen des Hydraulikölstands	16
Hinzufügen von Hydrauliköl	16
Wartung	17
Ablassen des Hydrauliköls	17
Prüfen der Hydraulikleitungen und Schläuche	17
Einlagerung	18
Außerbetriebnahme des Schilds	18
Wiederinbetriebnahme des Schilds	18
Fehlersuche und -behebung	19
Schalbilder	22

Sicherheit

Inkorrekte Benutzung oder Wartung kann zu Verletzungen führen. Befolgen Sie zur Verringerung des Verletzungsrisikos diese Sicherheitshinweise und beachten Sie das Warnsymbol  mit der Bedeutung **Achtung, Warnung oder Gefahr – Sicherheitsrisiko**. Ein Nichtbeachten dieser Anweisungen kann zu schweren oder tödlichen Verletzungen führen.

Vorbereitung

- Lesen Sie vor der Verwendung oder der Wartung des Schneeschilds die *Bedienungsanleitung*.
 - Beachten Sie grundsätzlich die Herstellerempfehlungen hinsichtlich des Anbauens eines Schneeschilds. Sie finden die empfohlenen Fahrzeugmodelle in der *Boss Schneeschild-Anwendungs-Tabelle* und im *Auswahl-Leitfaden*.
 - Befolgen Sie alle Sicherheitshinweise und Altersbeschränkungen in der *Bedienungsanleitung* Ihres UTV.
 - Stellen Sie sicher, dass nur geschulte Personen die Wartung an diesem Gerät durchführen oder Montagearbeiten durchführen.
 - Berühren Sie bewegliche Teile und Befestigungsstellen nicht mit den Händen, Füßen oder Kleidungsstücken.
 - Vergewissern Sie sich, dass das Schneeschild richtig befestigt ist, bevor Sie das Fahrzeug in Bewegung setzen.
 - Tragen Sie immer entsprechende Schutzkleidung, wenn Sie das Schneeschild an-/abbauen und diesen warten. Tragen Sie immer rutschfeste Arbeitsschuhe, warme Kleidung, eine Schutzbrille und einen Staubschutz.
- Setzen Sie das Schneeschild nicht an steilen Hanglagen ein.
 - Setzen Sie die Maschine nicht ein, wenn Sie müde oder krank sind oder unter Alkohol- oder Drogeneinfluss stehen.
 - Legen Sie immer den Sicherheitsgurt an und andere Schutzvorrichtungen, wenn Sie das Schneeschild verwenden.
 - Achten Sie stets darauf, dass Sie nie das zulässige Bruttogewicht für die Vorderachse, Hinterachse und das Fahrzeug überschreiten. Sie müssen das Fahrzeug ggf. wiegen und eventuell Ballast hinzufügen. Dies kann auch die Nutzlast des Fahrzeugs einschränken.
 - Das gerade Schneeschild für UTVs ist ausschließlich für den privaten, nicht-gewerblichen Einsatz zugelassen. Wird das Schneeschild in einer kommerziellen Umgebung eingesetzt, erlischt die Garantie des Schneeschilds.

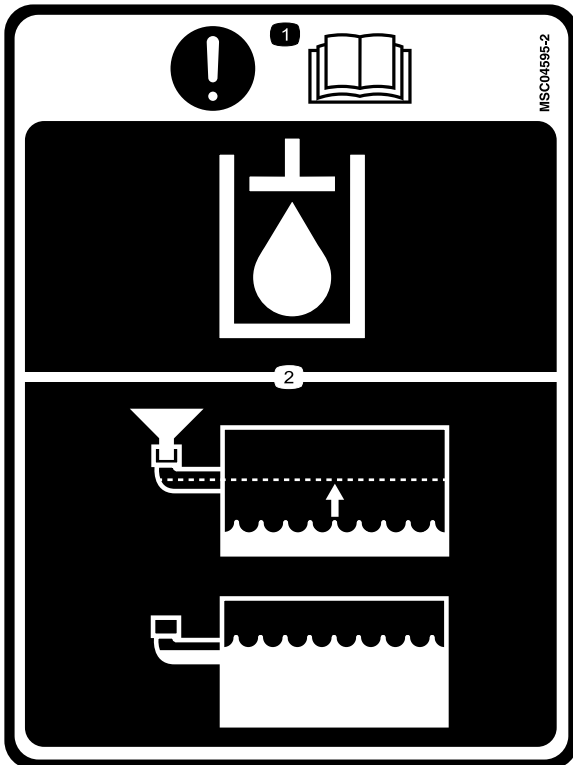
Betrieb

- Verwenden Sie zur Handhabung schwerer Schneeschildkomponenten eine Hebevorrichtung mit einer Tragfähigkeit von mindestens 500 kg.
- Positionieren Sie beim Transport des Fahrzeugs das Schneeschild so, dass er Ihre Sicht nicht behindert.
- Fahren Sie beim Verändern der Position des Schneeschilds **nicht** schneller als 8 km/h.
- Fahren Sie beim Transportieren des Schneeschilds **nicht** schneller als 38 km/h.
- Überschreiten Sie beim Schneeräumen **nicht** die Geschwindigkeit von 22 km/h.
- Senken Sie die Schar immer ab, wenn das Fahrzeug nicht verwendet wird.
- Bringen Sie Körperteile **niemals** zwischen das Schneeschild und das Fahrzeug.
- Steigen Sie **niemals** auf das Schneeschild oder fahren Sie darauf mit.

Sicherheits- und Bedienungsschilder



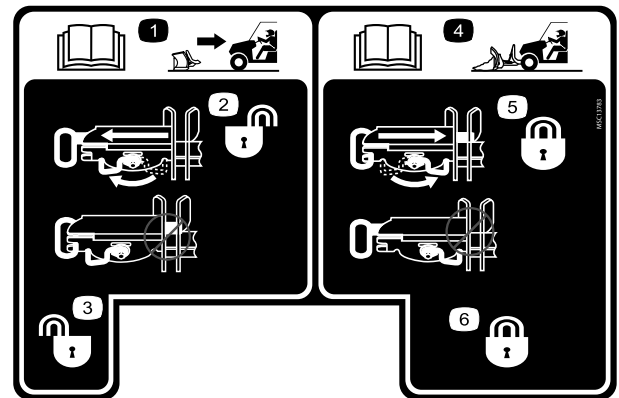
Die Sicherheits- und Anweisungsaufkleber sind gut sichtbar; sie befinden sich in der Nähe der möglichen Gefahrenbereiche. Tauschen Sie beschädigte oder verloren gegangene Aufkleber aus.



MSC04595

decalmse04595

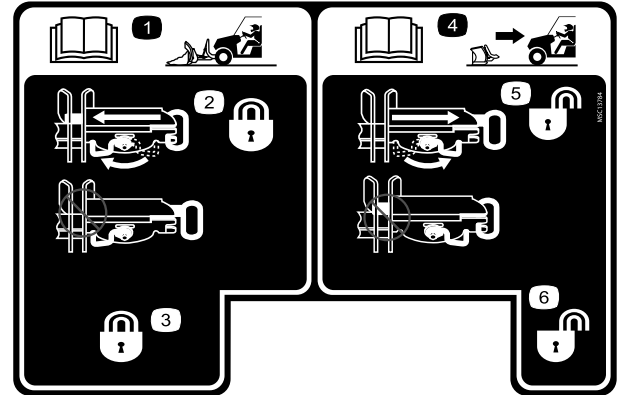
1. *Wichtig: Lesen Sie die Bedienungsanleitung.*
2. Füllen Sie Hydrauliköl bis zur Unterseite des Füllkrümmers auf.



MSC13783

decalmse13783

1. Informationen zum Entfernen des Schneeschilds finden Sie in der *Bedienungsanleitung*.
2. Kupplungsfederstift – entriegelt
3. Kupplungsfederstift – entriegelt
4. Informationen zum Montieren des Schneeschilds finden Sie in der *Bedienungsanleitung*.
5. Kupplungsfederstift – verriegelt
6. Kupplungsfederstift – verriegelt



MSC13784

decalmse13784

1. Informationen zum Montieren des Schneeschilds finden Sie in der *Bedienungsanleitung*.
2. Kupplungsfederstift – verriegelt
3. Kupplungsfederstift – verriegelt
4. Informationen zum Entfernen des Schneeschilds finden Sie in der *Bedienungsanleitung*.
5. Kupplungsfederstift – entriegelt
6. Kupplungsfederstift – entriegelt



MSC12453

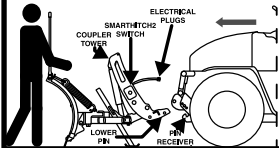
decalmsc12453

1. Warnung: Lesen Sie die *Bedienungsanleitung*.
2. Warnung: Alle Bediener müssen vor der Verwendung der Maschine geschult werden.
3. Warnung: Tragen Sie bei der Verwendung des Schneeschilds einen Schutzhelm und legen Sie den Sicherheitsgurt an.
4. Warnung: Kupplungsfederstifte müssen vor dem Schneeräumen verriegelt werden.
5. Warnung: Kupplungsfederstifte müssen vor dem Abnehmen des Schneeschilds entriegelt werden.
6. Warnung: Blockieren Sie die Sicht des Fahrers nicht mit dem Schneeschild.
7. Quetschgefahr: Stehen Sie beim Durchführen von Wartungsarbeiten nicht zwischen dem Schneeschild und dem Fahrzeug.
8. Warnung: Fahren Sie beim Transportieren des Schneeschilds nicht schneller als 40 km/h.
9. Warnung: Fahren Sie während des Schneeräumens nicht schneller als 23 km/h, halten Sie das Fahrzeug in einem niedrigen Gang.
10. Warnung: Senken Sie das Schneeschild immer ab, wenn das Fahrzeug nicht verwendet wird.

BOSS UTV SNOWPLOW

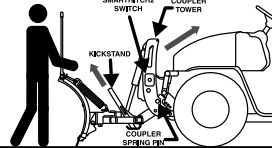
STRAIGHT-BLADE SNOWPLOW MOUNTING PROCEDURE

STEP 1



- Place the snowplow control in the FLOAT position.
- Line up the vehicle with the snowplow and drive straight in until the lower pin contacts the push beam pin receiver.
- Turn levers to the ON position. Remove the electrical plug dust covers. Connect the electrical plugs.

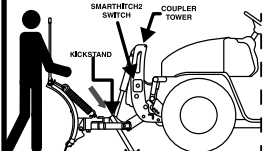
STEP 2



- Push the SmartHitch2 switch upward to raise the coupler tower until the spring pins snap in. (For plows without SmartHitch2, manually push the coupler tower toward the vehicle until the spring pins snap in.)
- Check that both spring pins have fully engaged the coupler. SEE CAUTION STICKER. Move the coupler tower to align spring pins with the pin receiver holes until both pins engage completely.
- Release the SmartHitch2 switch to stop movement of the coupler tower.

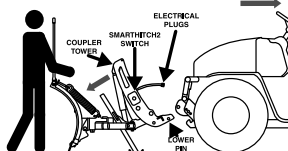
STRAIGHT-BLADE SNOWPLOW REMOVAL PROCEDURE

STEP 1



- Place the snowplow control in the FLOAT position.
- Pull the kickstand spring pin to release and lower the kickstand.
- Turn the levers to the OFF position.
- Push the SmartHitch2 switch upward to raise the coupler tower and release the coupler spring pins. (For plows without SmartHitch2, manually push the coupler tower toward the vehicle until the spring pins release.)

STEP 2



- Push the SmartHitch2 switch downward until the coupler tower completely lowers to the plow. (For plows without SmartHitch2, manually push the coupler tower forward until the lower pins clear the push beam receiver hooks.)
- Disconnect electrical plugs and install electrical plug dust covers.
- Back the vehicle away from the snowplow slowly.

MSC12922

decalmc12922

MSC12922

Einrichtung

Bestimmen Sie die linke und rechte Seite der Maschine anhand der üblichen Einsatzposition.

Installieren des Schubrahmens und der Kupplung

1. Befestigen Sie die Vorderseite des Schubrahmens mit zwei Schrauben ($\frac{5}{8}$ ") und selbstverriegelnden Muttern am Schneeschild (Bild 1). Ziehen Sie die Schrauben mit 153 N m an.

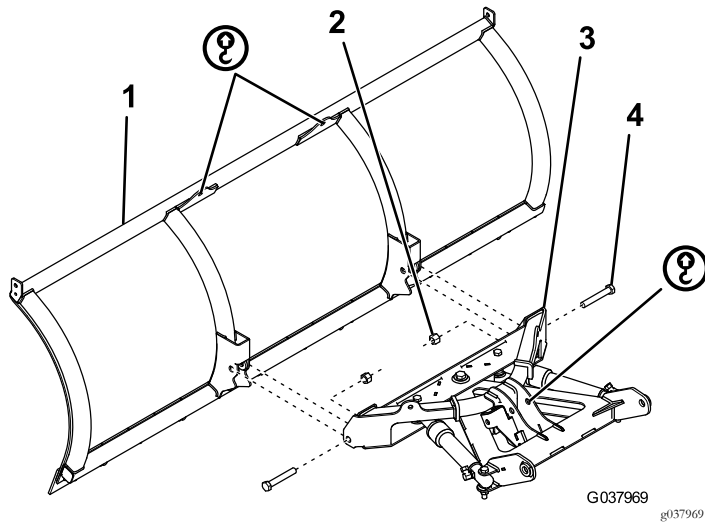


Bild 1

- | | |
|------------------------------|---------------------------------|
| 1. Schneeschild | 3. Schubrahmen |
| 2. Selbstverriegelnde Mutter | 4. Schraube ($\frac{5}{8}$ ") |

2. Ziehen Sie am Federstift des Ständers, um ihn zu lösen, und senken Sie den Ständer ab (Bild 2).

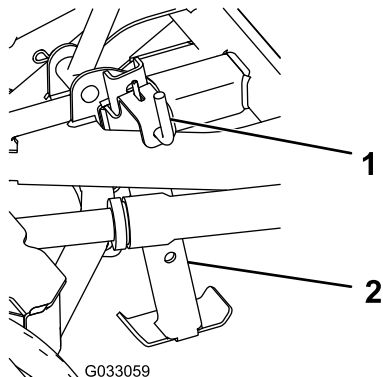


Bild 2

- | | |
|----------------------------|------------|
| 1. Federstift des Ständers | 2. Ständer |
|----------------------------|------------|

3. Haken Sie die zwei Auslösefedern an den Löchern im Schubrahmen ein (Bild 3).

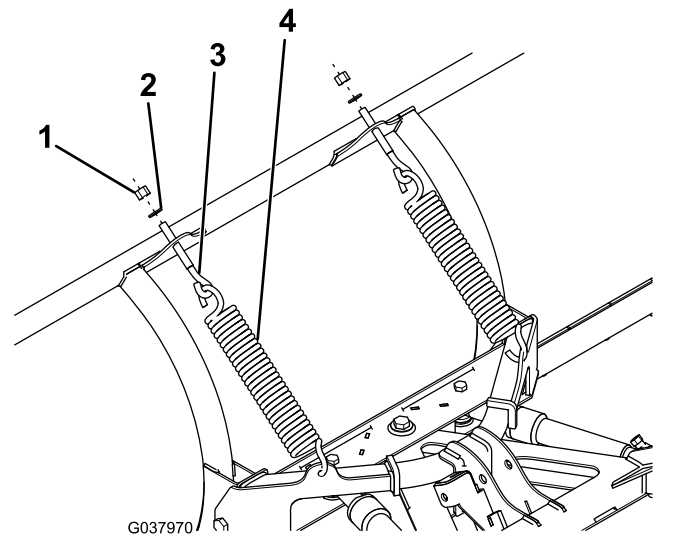


Bild 3

- | | |
|------------------------------|-----------------|
| 1. Selbstverriegelnde Mutter | 3. Transportöse |
| 2. Scheibe | 4. Auslösefeder |

4. Haken Sie die anderen Enden der Auslösefedern an den beiden Augbolzen ein (Bild 3).
5. Stecken Sie das Gewindeende der Augbolzen durch die Löcher im Schneeschild und befestigen sie mit zwei Scheiben ($\frac{1}{2}$ ") und zwei selbstverriegelnden Muttern (Bild 3).
6. Ziehen Sie die selbstverriegelnden Muttern an, bis der Abstand zwischen den Auslösefederspiralen 0,8 mm beträgt.
7. Fluchten Sie die Lagerbolzenlöcher der Kupplungssäule mit den Lagerbolzenlöchern am Schubrahmen aus und befestigen sie mit zwei Lagerbolzen, zwei Flachscheiben ($\frac{3}{4}$ ") und zwei Splinten (Bild 4).

Hinweis: Stellen Sie sicher, dass die Enden der Splinte auseinandergebogen sind.

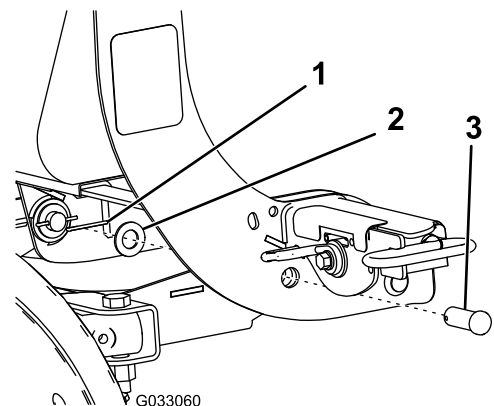


Bild 4

- | | |
|-----------------|----------------|
| 1. Splint | 3. Lagerbolzen |
| 2. Flachscheibe | |

8. Befestigen Sie das Stangenende des Hubzylinders mit einem Lastösenbolzen und einem Splint am Schubrahmen (Bild 5).

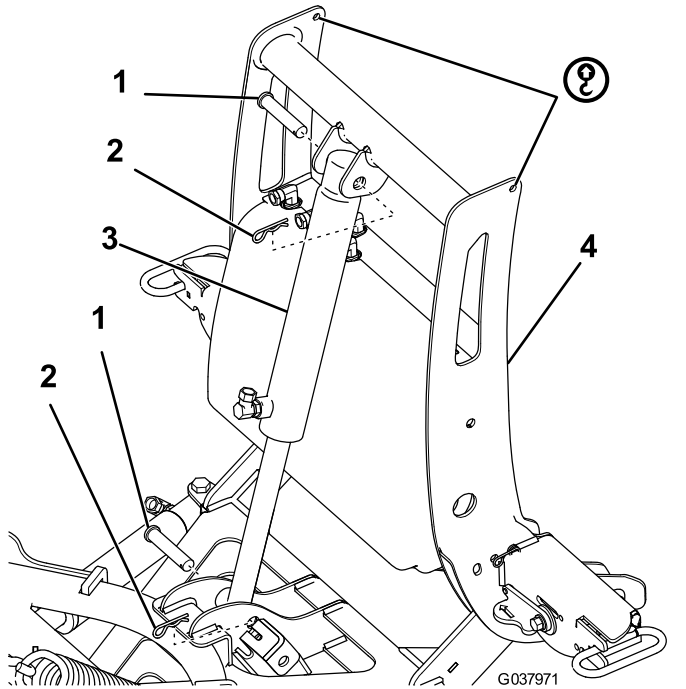


Bild 5

- | | |
|-------------------|-------------------|
| 1. Lastösenbolzen | 3. Hubzylinder |
| 2. Splint | 4. Kupplungssäule |

9. Befestigen Sie das freie Ende des Hubzylinders mit einem Lastösenbolzen und einem Splint an der Kupplungssäule (Bild 5).

Montieren der Hydraulikschläuche

- Entfernen Sie die Kappe am unteren Anschlussstück am Hubzylinder.
- Bringen Sie ein 90°-Anschlussstück am unteren Anschluss des Hubzylinders an, verwenden Sie hierbei Gewindesperrmittel (Bild 6).

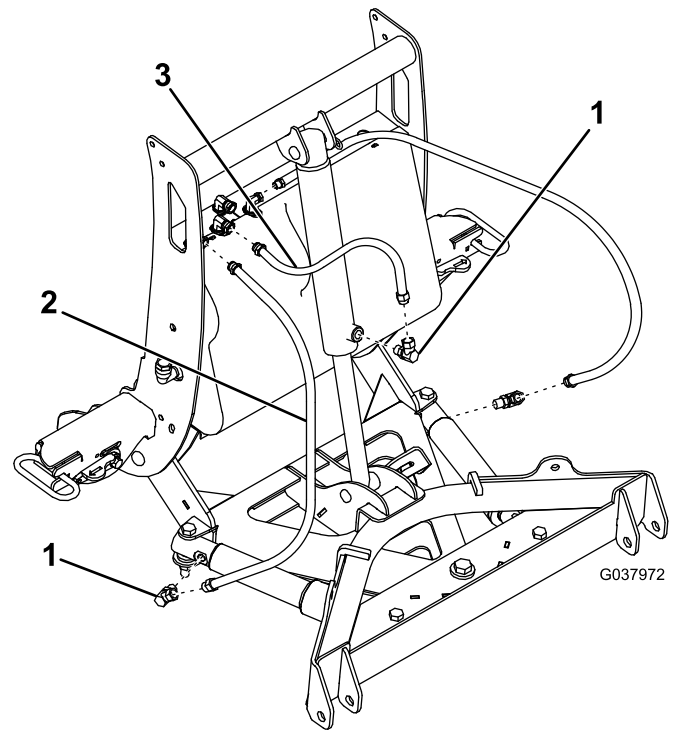


Bild 6

- | | |
|--------------------------|--------------------------|
| 1. 90°-Anschlussstück | 3. 39 cm langer Schlauch |
| 2. 76 cm langer Schlauch | |

- Schließen Sie den 39 cm langen Hydraulikschlauch am mittleren Anschlussstück am Hydraulikfach und am vorher befestigten 90°-Anschlussstück an (Bild 6). Drehen Sie das Anschlussstück, bis es handfest angezogen ist, und drehen es dann um weitere zwei oder drei Umdrehungen.

Wichtig: Ziehen Sie sie nicht zu fest an.

- Verwenden Sie Gewindesperrmittel und befestigen das 90°-Anschlussstück am rechtwinkligen Zylinder am Schubrahmen (Bild 6).

Hinweis: Das Anschlussstück sollte in einem Winkel von 45° nach vorne zeigend befestigt sein.

- Schließen Sie den 76 cm langen Hydraulikschlauch am rechten Anschlussstück am Hydraulikfach und am vorher befestigten 90°-Anschlussstück an (Bild 6). Drehen Sie das Anschlussstück, bis es handfest angezogen ist, und drehen es dann um weitere zwei oder drei Umdrehungen.

Wichtig: Ziehen Sie sie nicht zu fest an.

- Wiederholen Sie die Schritte 4 und 5 an der linken Seite.
- Entfernen Sie die Kappe am oberen Anschlussstück am Hubzylinder und bauen Sie das Entlüftungsventil ein.

Montieren der Scharführungen und Füllen des Hydraulikbehälters

1. Befestigen Sie die Schneeschildführungen mit zwei Schrauben (5/16"), zwei Blechschrauben und zwei Sicherungsmuttern am Schneeschild (Bild 7).

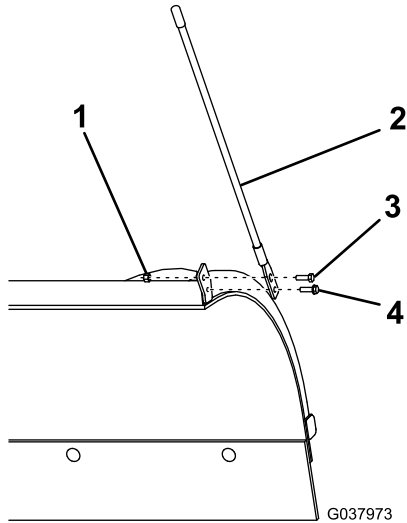


Bild 7

- | | |
|------------------------------|---------------------|
| 1. Selbstverriegelnde Mutter | 3. Schraube (5/16") |
| 2. Schildführungen | 4. Blechschraube |

2. Stellen Sie sicher, dass der Hubzylinder ganz eingefahren ist.
3. Nehmen Sie den Fülldeckel vom Einfüllkrümmer des Hydraulikbehälters ab (Bild 8).

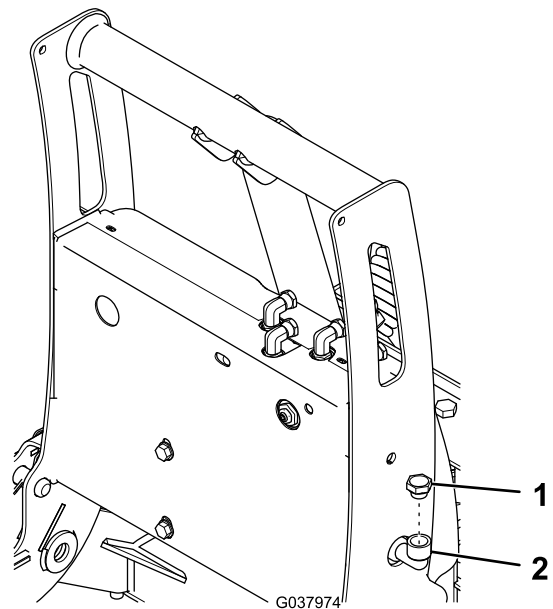


Bild 8

- | | |
|---------------|--|
| 1. Fülldeckel | 2. Einfüllkrümmer des Hydraulikbehälters |
|---------------|--|

4. Füllen Sie den Behälter langsam mit Hochleistungshydrauliköl von BOSS, bis der Behälter voll ist.

Hinweis: Der Behälter fasst ca. 1,9 Liter Hydrauliköl.

5. Setzen Sie den vorher entfernten Fülldeckel auf.

Befestigen des Kabelbaums

⚠ GEFAHR

Motoren in Fahrzeugen umfassen bewegliche Teile und können sehr heiß werden und schwere Verbrennungen und Verletzungen verursachen.

Stellen Sie den Motor ab und lassen ihn ausreichend abkühlen, bevor Sie dieses Kit montieren.

⚠ GEFAHR

Die Batterien von Fahrzeugen können elektrische Schläge und schwere Verbrennungen oder tödliche Verletzungen verursachen.

Schließen Sie die Batterie ab, bevor Sie dieses Kit montieren.

Hinweis: Tragen Sie dielektrisches Fett auf alle elektrischen Anschlüsse auf.

Hinweis: Für einige Fahrzeuge wird ein Batterieverlängerungskabel-Kit benötigt. Wenden Sie sich für weitere Informationen an Ihren BOSS Vertragshändler.

1. Stellen Sie die Maschine auf einer ebenen Fläche ab, stellen Sie den Motor ab, warten Sie ab, bis alle beweglichen Teile zum Stillstand gekommen sind, aktivieren Sie die Feststellbremse und ziehen Sie den Zündschlüssel vom Zündschloss ab.
2. Ziehen Sie den Anschluss des Schneeschild-Steuergeräts und das schwarz/rote Kabel unter der Motorhaube in die Fahrzeugkabine (**Bild 9**).

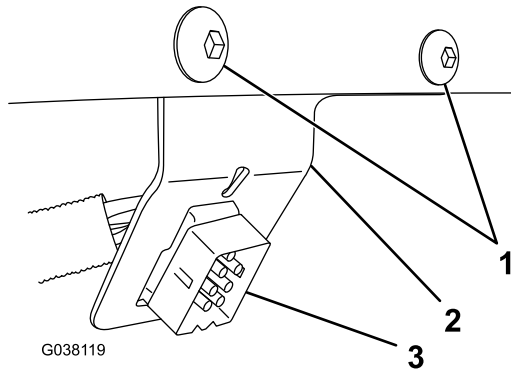


Bild 9

- | | |
|----------------------------|---------------------------------------|
| 1. Blechschrauben | 3. Anschluss Schneeschild-Steuergerät |
| 2. Armaturenbretthalterung | |

3. Befestigen Sie den Anschluss des Schneeschild-Steuergeräts an der Armaturenbretthalterung, befestigen Sie die Halterung links neben dem Lenkrad mit zwei Blechschrauben (**Bild 9**).
4. Stecken Sie den Anschluss des Schneeschild-Steuergeräts in das Schneeschild-Steuergerät ein.
5. Befestigen Sie das Schneeschild-Steuergerät, siehe [Befestigen des Schneeschild-Steuergeräts \(Seite 11\)](#).
6. Schließen Sie das schwarz/rote Kabel an eine verkeilte Zündquelle mit mehr als 12 Volt an.

Hinweis: Wenn Sie das Kabel an eine nicht verkeilte Quelle anschließen, kann die Batterie entladen werden.

7. Schließen Sie das weiß/schwarze Kabel vom Kabelbaum an den kleinen Pol an der Pumpenstromspule an (**Bild 10**).

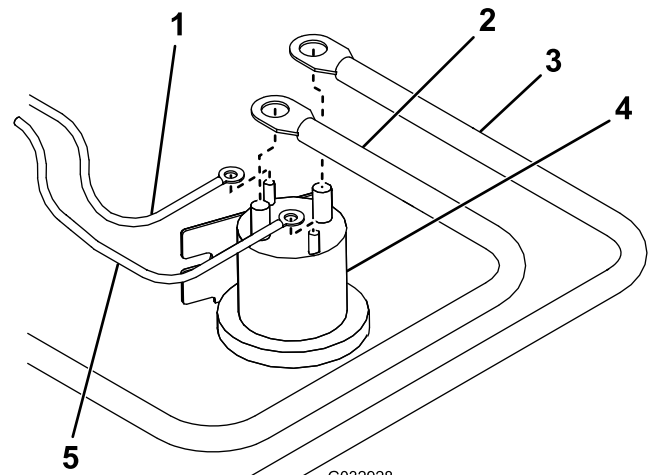


Bild 10

- | | |
|------------------------------|---------------------|
| 1. Weiß/schwarzes Kabel | 4. Pumpenstromspule |
| 2. Batteriekabel | 5. Braunes Kabel |
| 3. Rotes Strom-/Erdungskabel | |

8. Schließen Sie das braune Kabel vom Kabelbaum an den anderen kleinen Pol an der Pumpenstromspule an (**Bild 10**).

Hinweis: Die Kabel können an jeden der kleinen Pole angeschlossen werden, sollten sich aber nicht an demselben Pol angeschlossen sein.

9. Befestigen Sie die Pumpenstromspule unterhalb der Motorhaube des Fahrzeugs; stellen Sie sicher, dass sie aufrecht bleibt und nicht das Gehäuse, die Haube oder andere leitende Materialien des Fahrzeugs berührt.
10. Schließen Sie das rote Strom- bzw. Erdungskabel am großen Pol an der Pumpenstromspule an (**Bild 10**).
11. Schließen Sie das Batterieanschlusskabel am anderen großen Pol an der Pumpenstromspule an (**Bild 10**).

Hinweis: Die Kabel können an jeden der großen Pole angeschlossen werden, sollten sich aber nicht an demselben Pol angeschlossen sein.

12. Befestigen Sie den fahrzeugseitigen Kabelbaumanschluss des Schneeschilds mittels der Befestigungshalterung für den Steuerkabelbaum und zwei Blechschrauben an der linken Seite des oberen Rahmens der Stoßstange (**Bild 11**).

Hinweis: Sie müssen zwei Löcher in den Rahmen der Stoßstange bohren, um die Halterung zu befestigen.

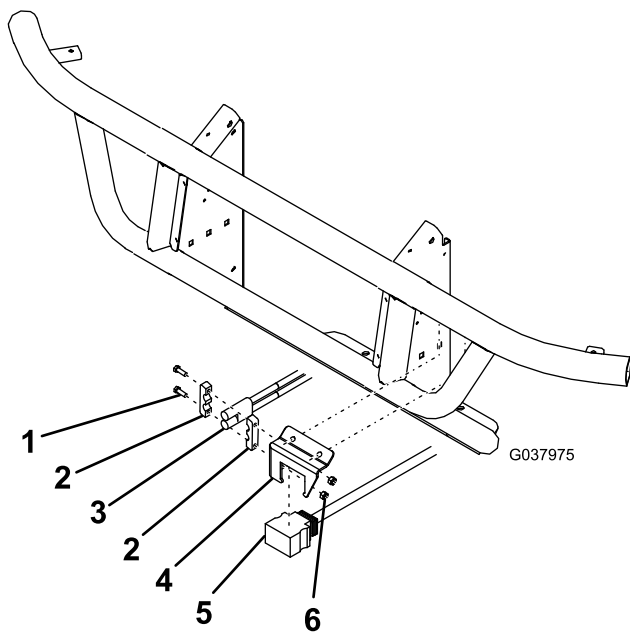


Bild 11

- | | |
|---|--|
| 1. Schraube | 4. Befestigungshalterung für Steuerkabelbaum |
| 2. Halterung Strom- bzw. Erdungsanschluss | 5. Schneeschildanschluss |
| 3. Strom- bzw. Erdungsanschluss | 6. Mutter |

13. Befestigen Sie den schwarzen und roten Strom- bzw. Erdungsanschluss an der Befestigungshalterung des Steuerkabelbaums (Bild 11).
14. Befestigen Sie das Relaispack mit einer Blechschraube unter der Motorhaube (Bild 12).

Hinweis: Stellen Sie sicher, dass das Relaispack aufrecht montiert ist.

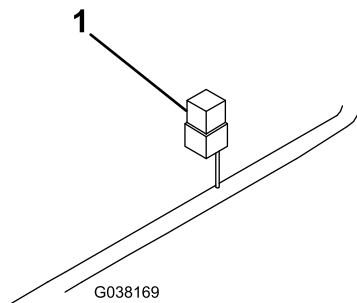


Bild 12

1. Relaispack

15. Schließen Sie das schwarze Strom- bzw. Erdungskabel am Minuspol (-) der Batterie an (Bild 13).

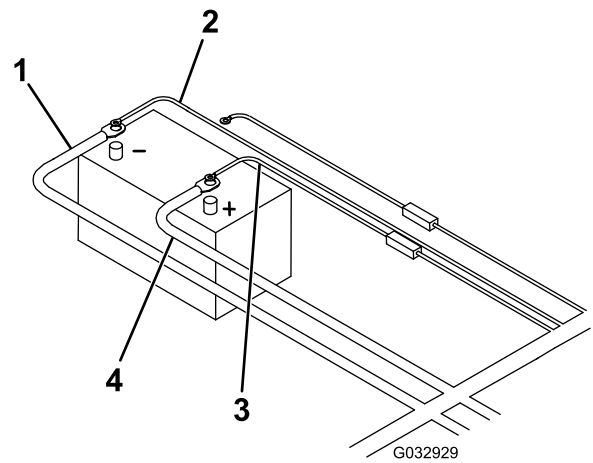


Bild 13

- | | |
|---------------------------------------|-----------------------------|
| 1. Schwarzes Strom- bzw. Erdungskabel | 3. Rotes, gesichertes Kabel |
| 2. Braunes Kabel | 4. Batteriekabel |

16. Schließen Sie das braune Kabel am Minuspol der Batterie an (Bild 13).
17. Schließen Sie das freie Ende des Batteriekabels am Pluskabel (+) der Batterie an (Bild 13).
18. Schließen Sie das rote, gesicherte Kabel am Pluspol (+) der Batterie an (Bild 13).
19. Befestigen Sie alle Kabel mit Kabelbindern, damit diese keine heißen oder beweglichen Teile berühren.

Befestigen des Schneeschild-Steuergeräts

Befestigen des SmartTouch2™-Steuergeräts

Hinweis: Montieren Sie das Steuergerät an einer trockenen Stelle in der Fahrerkabine, sodass es nicht den Fahrzeugbetrieb oder die Sicht behindert.

Wichtig: Befestigen Sie die Drehbefestigung nicht bei Temperaturen unter 16 °C.

⚠ GEFAHR

Das Steuergerät kann schwere Verletzungen verursachen, wenn es bei einem Unfall zu einem Kontakt kommt.

Montieren Sie das Steuergerät an einer Stelle, mit der Fahrzeuginsassen bei einem Unfall nicht in Kontakt kommen.

1. Legen Sie die Befestigungsstelle für das Steuergerät fest.
2. Reinigen Sie die Stelle mit dem mitgelieferten Alkoholwisch Tuch und trocknen sie mit einem Stoff- oder Papiertuch.

- Reinigen Sie die Rückseite der Drehbefestigung ([Bild 14](#)) mit dem Alkoholwisch Tuch und trocknen sie.

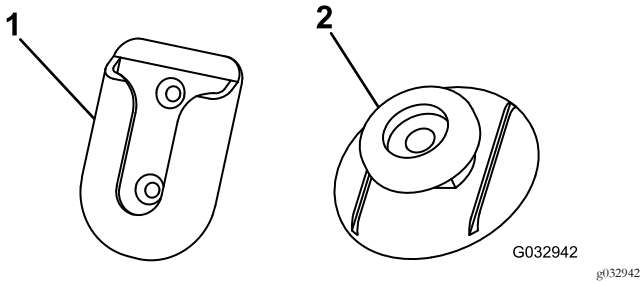


Bild 14

- Drehbefestigung
- Befestigungsnase

-
- Entfernen Sie das Trägermaterial von einer Seite des Klebematerials und bringen es an der Rückseite der Drehbefestigung an.
 - Entfernen Sie das restliche Trägermaterial vom Klebematerial der Drehbefestigung und drücken Sie die Drehbefestigung für 30 Sekunden auf den sauberen Bereich am Armaturenbrett.

Wichtig: Nach dem Anbringen der Befestigung wird das Klebematerial beim Entfernen zerstört.

- Reinigen Sie die Rückseite des Steuergeräts mit dem Alkoholwisch Tuch und trocknen es.
- Entfernen Sie das Trägermaterial von einer Seite des Klebematerials und bringen es an der Rückseite der Befestigungsnase an ([Bild 14](#)).
- Entfernen Sie das restliche Trägermaterial vom Klebematerial des Steuergeräts und drücken Sie die Befestigungsnase für 30 Sekunden auf das Steuergerät.
- Lassen Sie die Drehbefestigung für 72 Stunden in Ruhe und schieben Sie dann das Steuergerät in die Befestigungshalterung.

Wichtig: Wenn Sie das Steuergerät sofort anbringen, kann das Klebematerial versagen.

- Setzen Sie das Befestigen des Kabelbaums von Schritt 6 von [Befestigen des Kabelbaums \(Seite 9\)](#) fort.

Montieren des Schneeschilds

Siehe [Montieren des Schneeschilds \(Seite 12\)](#) Befestigen des Schneeschilds.

Produktübersicht

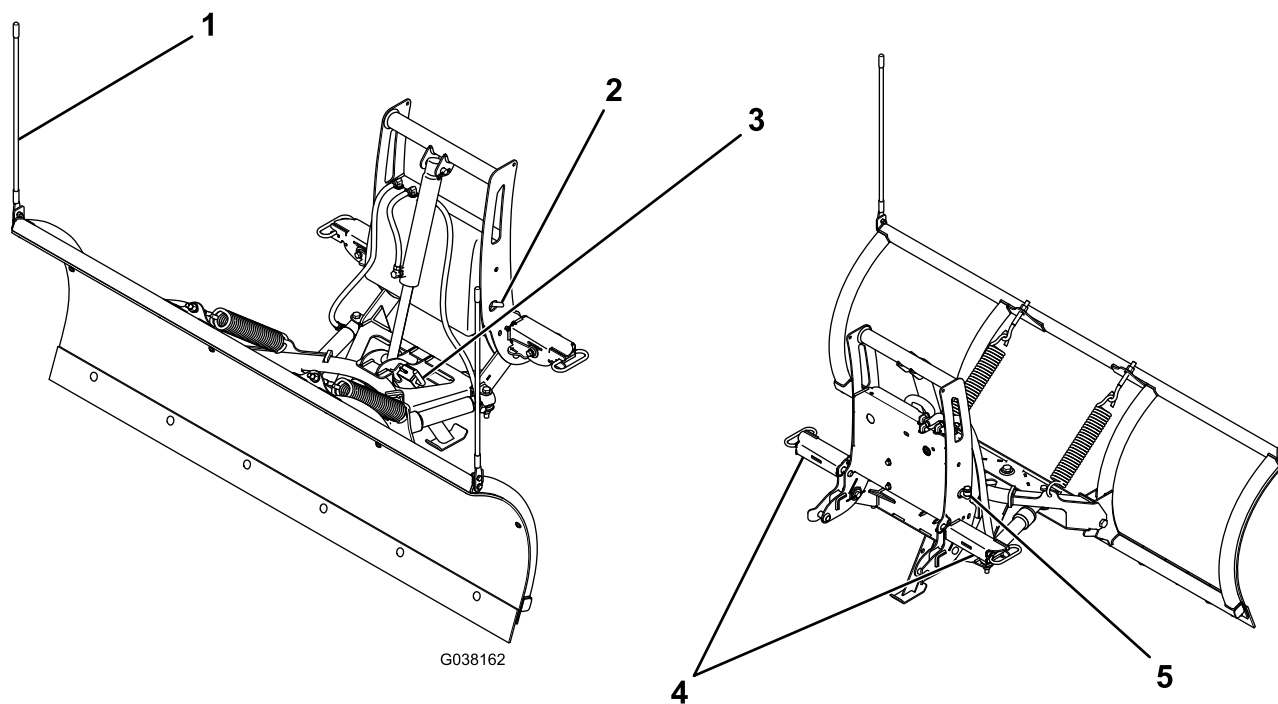


Bild 15

1. Schildführungen
2. SmartHitch2-Schalter
3. Federstift des Ständers

4. Kupplungen
5. Füllkrümmer am Hydrauliköl

Bedienelemente

Machen Sie sich vor der Verwendung des Schneeschilds mit allen Bedienelementen vertraut.

SmartHitch2-Schalter

Der SmartHitch2-Schalter steuert die Bewegung der Kupplungssäule, um das An- und Abschließen des Schneeschilds zu erleichtern. Drücken Sie den Schalter, um die Säule anzuheben oder abzusenken.

Kupplungen

Die Kupplungen befestigen das Schneeschild an der Druckstange des Fahrzeugs. Drehen Sie die Hebel zur Kupplungssäule, um die Federstifte zu aktivieren. Drehen Sie die Hebel von der Kupplungssäule weg, um die Federstifte zu deaktivieren.

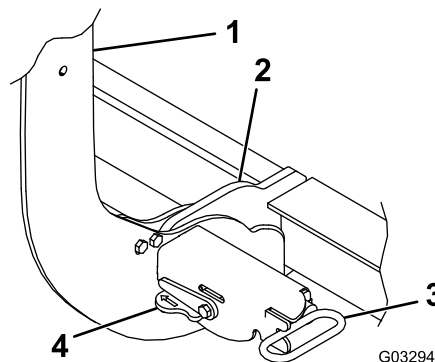
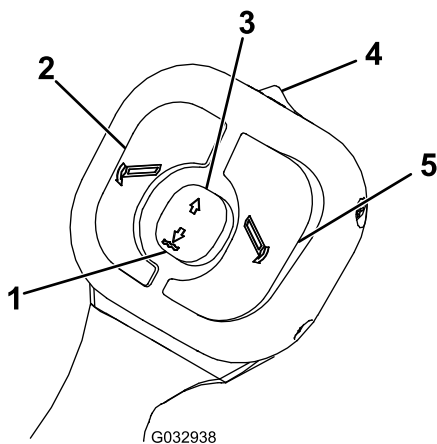


Bild 16

1. Kupplungssäule
2. Stiffaufnahme
3. Kupplungsfederstift
4. Kupplungshebel

SmartTouch2-Steuergerät

Mit dem SmartTouch2-Steuergerät steuern Sie die Bewegung des Schneeschilds.



G032938

Bild 17

g032938

- | | |
|----------------------------|----------------------|
| 1. Anheben-Taste | 4. Ein/Aus-Schalter |
| 2. Linke Taste | 5. Nach-rechts-Taste |
| 3. Absenken/Schweben-Taste | |

- Ein/Aus-Schalter: Schaltet das Schneeschild-Steuergerät ein oder aus. Eine grüne Lampe leuchtet auf, wenn das Steuergerät eingeschaltet ist.

Hinweis: Schalten Sie das Steuergerät ab, wenn es nicht verwendet wird, um eine versehentliche Aktivierung des Schneeschilds zu verhindern.

- Anheben-Taste: Hebt das Schneeschild an. Wenn Sie die Taste schnell zweimal drücken, wird das Schild automatisch angehoben.
- Absenken/Schweben-Taste: Senkt das Schneeschild ab und aktiviert die Schweben-Funktion. Wenn Sie die Taste zweimal schnell drücken oder die Taste für zwei Sekunden gedrückt halten, wird das Schneeschild automatisch abgesenkt und die Schweben-Funktion aktiviert. Das Schneeschild folgt dann der Bodenkontur. Eine rote Lampe leuchtet auf, wenn die Schweben-Funktion aktiv ist.
- Linke Taste: Das Schneeschild wird nach links abgewinkelt
- Rechte Taste: Das Schneeschild wird nach rechts abgewinkelt.
- Energiesparmodus: Wenn Sie das Steuergerät für 20 Minuten nicht verwenden, wechselt es in den Energiesparmodus und die Lampen am Steuergerät blinken grün und rot. Schalten Sie das Steuergerät aus und wieder ein, um den Energiesparmodus zu deaktivieren.

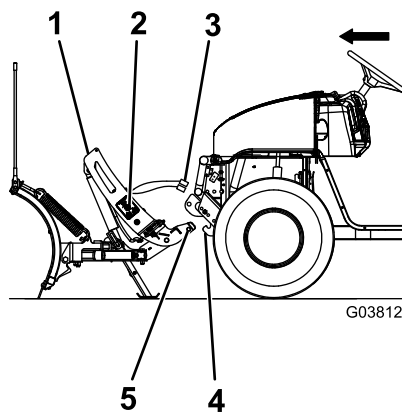
Betrieb

Bestimmen Sie die linke und rechte Seite der Maschine anhand der üblichen Einsatzposition.

Montieren des Schneeschilds

Hinweis: Das Fahrzeug muss vor dem Starten dieses Schritts laufen.

1. Aktivieren Sie das FLOAT-Feature am Steuergerät des Schneeschilds.
2. Fluchten Sie das Fahrzeug mit dem Schneeschild aus und fahren Sie vorwärts, bis der untere Stift die Stiftaufnahme der Druckstange berührt (**Bild 18**).



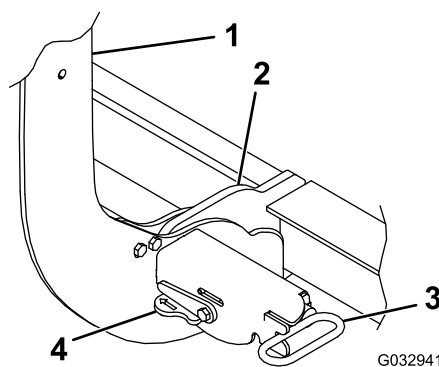
G038120

Bild 18

g038120

- | | |
|---------------------------|------------------|
| 1. Kupplungssäule | 4. Stiftaufnahme |
| 2. SmartHitch2-Schalter | 5. Unterer Stift |
| 3. Schneeschild-Kabelbaum | |

3. Stellen Sie die Hebel an den Kupplungen in die EIN-Stellung (**Bild 19**).



G032941

Bild 19

g032941

- | | |
|-------------------|------------------------|
| 1. Kupplungssäule | 3. Kupplungsfederstift |
| 2. Stiftaufnahme | 4. Kupplungshebel |

4. Nehmen Sie den Staubdeckel des elektrischen Anschlusses ab und schließen den Kabelbaum des Schneeschilds am Fahrzeugkabelbaum an (**Bild 18**).

- Drücken Sie den SmartHitch2-Schalter an der Seite der Kupplungssäule nach oben und heben Sie die Säule an, bis die Federstifte der Kupplung einrasten (Bild 20).

Hinweis: Für Schneeschilder ohne SmartHitch2 muss der Kupplungsturm manuell in Richtung des Fahrzeugs gedrückt werden, bis die Federstifte einrasten.

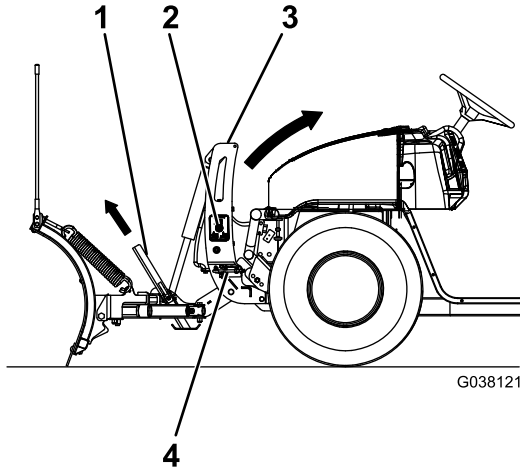


Bild 20

- | | |
|-------------------------|------------------------|
| 1. Ständer | 3. Kupplungssäule |
| 2. SmartHitch2-Schalter | 4. Kupplungsfederstift |

- Stellen Sie sicher, dass beide Kupplungsfederstifte ganz in der Kupplung eingerastet sind (Bild 19).

Hinweis: Bewegen Sie die Kupplungssäule, bis die Federstifte ganz eingerastet sind.

- Ziehen Sie den Federstift des Ständers nach außen und heben den Ständer an; lassen Sie den Federstift dann los, um den Ständer zu arretieren (Bild 20).

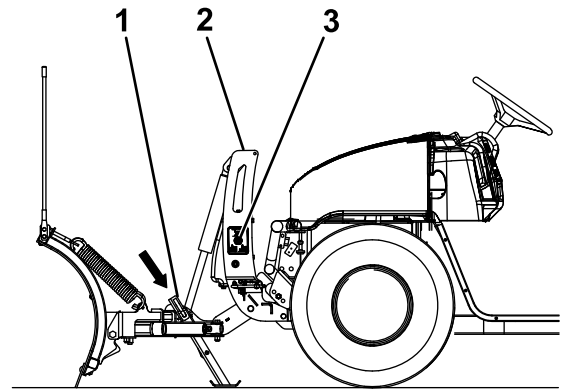


Bild 21

- | | |
|-------------------|-------------------------|
| 1. Ständer | 3. SmartHitch2-Schalter |
| 2. Kupplungssäule | |

- Stellen Sie die Hebel an den Kupplungen in die AUS-Stellung (Bild 22).

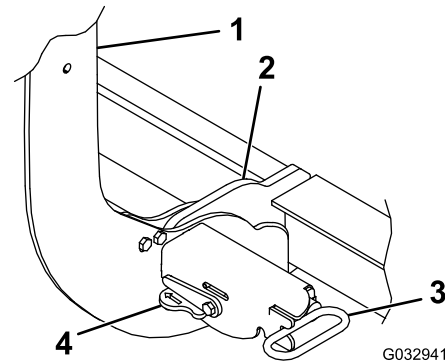


Bild 22

- | | |
|-------------------|------------------------|
| 1. Kupplungssäule | 3. Kupplungsfederstift |
| 2. Stiftaufnahme | 4. Kupplungshebel |

Entfernen des Schneeschilds

Hinweis: Das Fahrzeug muss vor dem Starten dieses Schritts laufen.

- Stellen Sie den Kippschalter für die Scheinwerfer in die TRUCK-Stellung.
- Aktivieren Sie das FLOAT-Feature am Steuergerät des Schneeschilds.
- Ziehen Sie den Federstift des Ständers nach außen und senken Sie den Ständer ab; lassen Sie den Federstift dann los, um den Ständer zu arretieren (Bild 21).

- Drücken Sie den SmartHitch2-Schalter an der Seite der Kupplungssäule nach unten und senken Sie die Kupplungssäule vollständig ab (Bild 23).

Hinweis: Für Schneeschilder ohne SmartHitch2 muss der Kupplungsturm manuell vom Fahrzeug weggezogen werden, bis die Federstifte sich lösen.

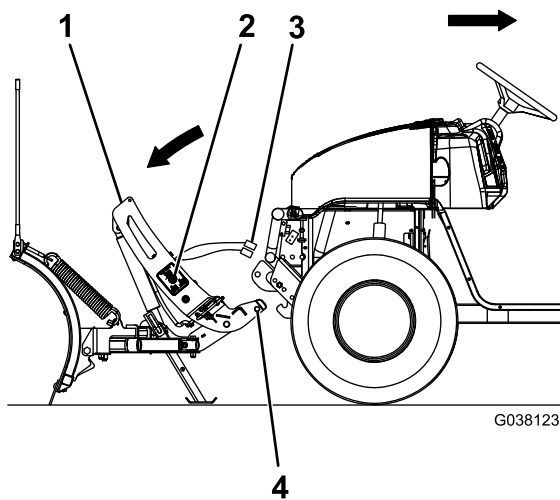


Bild 23

- | | |
|-------------------------|---------------------------|
| 1. Kupplungssäule | 3. Schneeschild-Kabelbaum |
| 2. SmartHitch2-Schalter | 4. Unterer Stift |

- Trennen Sie den Kabelbaum des Schilds vom Kabelbaum des Fahrzeugs und bringen Sie die Staubschutzkappen der elektrischen Anschlüsse an (Bild 23).
- Fahren Sie das Fahrzeug langsam rückwärts vom Schneeschild weg.

Prüfen des Hydraulikölstands

- Senken Sie das am Fahrzeug montierte Schneeschild auf den Boden ab und stellen Sie sicher, dass es gerade ist.
- Reinigen Sie den Bereich um den Fülldeckel (Bild 24).

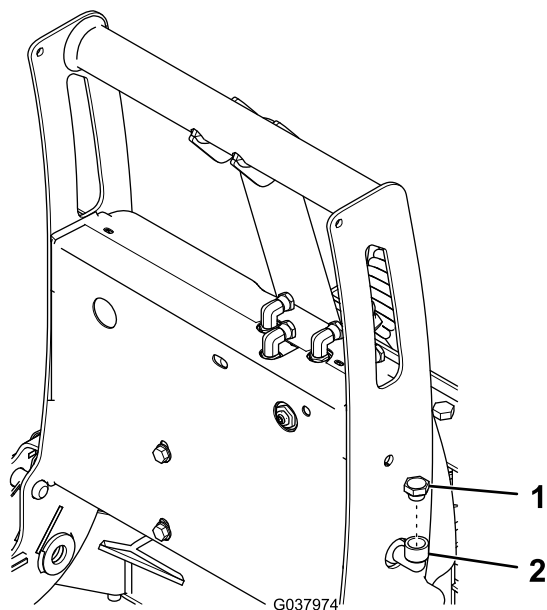


Bild 24

- | | |
|---------------|----------------|
| 1. Fülldeckel | 2. Füllkrümmer |
|---------------|----------------|

- Nehmen Sie den Fülldeckel vom Hydraulikbehälter ab (Bild 24).
- Der Ölstand sollte am unteren Rand des Einfüllkrümmers sein. Füllen Sie ansonsten mehr Hydrauliköl auf, siehe [Hinzufügen von Hydrauliköl](#) (Seite 16).
- Setzen Sie den vorher entfernten Fülldeckel auf.

Hinzufügen von Hydrauliköl

- Stellen Sie sicher, dass der Hubzylinder ganz eingefahren ist.
- Reinigen Sie den Bereich um den Fülldeckel (Bild 24).
- Nehmen Sie den Fülldeckel vom Hydraulikbehälter ab (Bild 25).
- Füllen Sie den Behälter langsam bis zum Füllkrümmer mit Hochleistungshydrauliköl von BOSS (Bild 25).

Hinweis: Der Behälter fasst ca. 1,9 Liter Hydrauliköl.

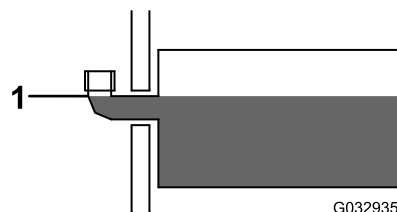


Bild 25

- Setzen Sie den vorher entfernten Fülldeckel auf.
- Lassen Sie den Motor des Fahrzeugs an und lassen Sie das Schneeschild den ganzen Bewegungsbereich durchlaufen.
- Halten Sie das Fahrzeug an, prüfen Sie den Hydraulikölstand und füllen Sie ggf. Öl auf, siehe [Prüfen des Hydraulikölstands](#) (Seite 16).

Wartung

Bestimmen Sie die linke und rechte Seite der Maschine anhand der üblichen Einsatzposition.

Ablassen des Hydrauliköls

Bei jeder Verwendung oder täglich

Jährlich

Wenn das Öl verunreinigt ist, wenden Sie sich an den offiziellen Vertragshändler von Boss, um die Anlage auszuspülen.

1. Stellen Sie das Fahrzeug auf einer ebenen Fläche ab, senken Sie das Schild ab und ziehen Sie den hydraulischen Hubzylinder ganz zurück. Stellen Sie den Motor des Fahrzeugs ab und ziehen die Schlüssel ab.
2. Entfernen Sie den Splint und Lastösenbolzen oben am Hubzylinder und lehnen ihn nach vorne (Bild 26).

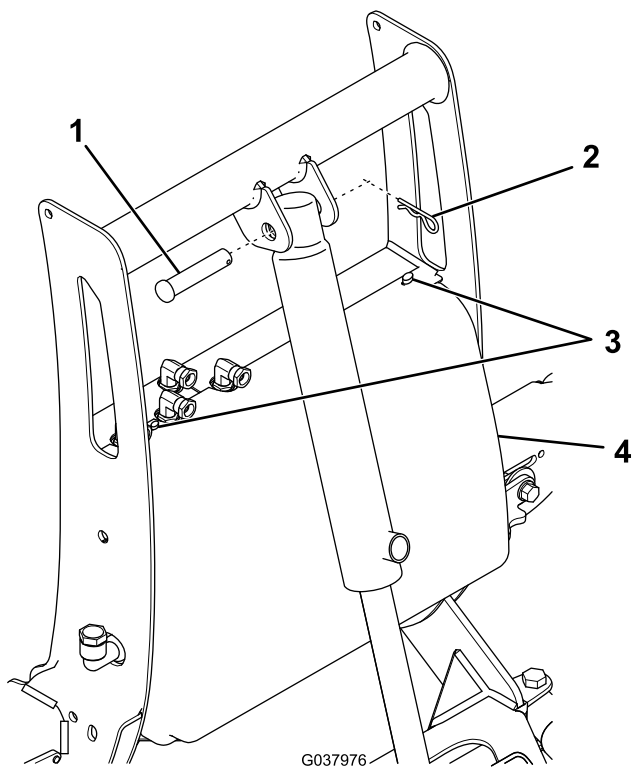


Bild 26

- | | |
|-------------------|---------------------------------|
| 1. Lastösenbolzen | 3. Rändelschraube |
| 2. Splint | 4. Abdeckung der Kupplungssäule |

3. Entfernen Sie die zwei Rändelschrauben, mit denen die Abdeckung der Kupplungssäule an der Kupplungssäule befestigt ist (Bild 26).
4. Nehmen Sie die Abdeckung der Kupplungssäule ab und ziehen sie zur Passagierseite des Schilds.

Hinweis: Sie müssen die Abdeckung ggf. mehrmals nach vorne und hinten ziehen, um sie abnehmen zu können.

5. Reinigen Sie den Bereich um die Ablassschraube (Bild 27).

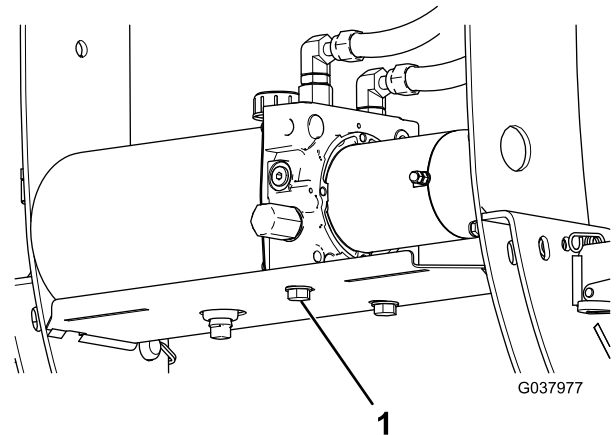


Bild 27

1. Ablassschraube

6. Stellen Sie eine Auffangwanne unter die Schraube und nehmen sie ab.
7. Reinigen Sie die Ablassschraube.
8. Lassen Sie das Öl ganz ablaufen und setzen die Schraube wieder ein. Ziehen Sie die Schraube mit 17-28 N m an.
9. Bringen Sie die vorher entfernte Abdeckung der Kupplungssäule an.
10. Bringen Sie den vorher entfernten Hubzylinder an.

Prüfen der Hydraulikleitungen und Schläuche

Wartungsintervall: Bei jeder Verwendung oder täglich

▲ WARNUNG:

Unter Druck austretendes Hydrauliköl kann unter die Haut dringen und Verletzungen verursachen.

- Stellen Sie sicher, dass alle hydraulischen Anschlussstücke fest angezogen sind und dass sich alle hydraulischen Schläuche und Leitungen in einwandfreiem Zustand befinden, bevor Sie die Hydraulikanlage unter Druck stellen.
- Halten Sie Ihren Körper und Ihre Hände von Nadellöchern und Düsen fern, aus denen Hydrauliköl unter hohem Druck ausgestoßen wird.
- Gehen Sie hydraulischen Undichtheiten nur mit Pappe oder Papier nach.
- Lassen Sie den Druck in der Hydraulikanlage auf eine sichere Art und Weise ab, bevor Sie irgendwelche Arbeiten an der Hydraulikanlage durchführen.
- Konsultieren Sie beim Einspritzen unter die Haut sofort einen Arzt.

Prüfen Sie die Hydraulikleitungen und Schläuche täglich auf Dichtheit, Knicke, lockere Stützteile, Abnutzung, lockere Anschlussstücke, witterungsbedingte Minderung und chemischen Angriff. Führen Sie alle erforderlichen Reparaturen vor der Inbetriebnahme durch.

Einlagerung

Außerbetriebnahme des Schilds

1. Fetten Sie alle freiliegenden Chrom- oder Nitroflächen an den Hubzylindern des Schildwinkels ein.
2. Fahren Sie das Schneeschild an den gewünschten Lagerort und entfernen Sie diese von der Maschine, siehe [Entfernen des Schneeschilds \(Seite 15\)](#).
3. Bewegen Sie die Kupplungssäule nach vorne, bis der Hubzylinder ganz komprimiert ist.
4. Tragen Sie dielektrisches Fett auf alle Anschlüsse des Kabelbaums auf und setzen Sie die Staubkappen auf.
5. Schmirgeln Sie alle Lackschäden leicht und bessern Bereiche aus, die angekratzt, abgesprungen oder verrostet sind.
6. Lösen Sie die Auslöserücklauffedern.
7. Fetten Sie die Federstifte der Kupplung ein.

Wiederinbetriebnahme des Schilds

1. Prüfen Sie das Schild auf gerissene Schweißnähte.
2. Prüfen Sie das Drehmoment aller Befestigungselemente, Stifte, Klammern, Muttern und Schrauben, ziehen Sie diese bei Bedarf fest.
3. Prüfen Sie die Hydraulikleitungen und -schläuche auf Risse und Undichtigkeiten.
4. Wechseln Sie das Hydrauliköl, siehe [Ablassen des Hydrauliköls \(Seite 17\)](#).
5. Prüfen Sie die Schneidkante auf Verschleiß.
6. Ziehen Sie die Auslöserücklauffedern an.
7. Schmirgeln Sie alle Lackschäden leicht und bessern Bereiche aus, die angekratzt, abgesprungen oder verrostet sind.
8. Fetten Sie die Federstifte der Kupplung ein.
9. Tragen Sie dielektrisches Fett auf die Anschlüsse am Kabelbaum auf.
10. Befestigen Sie das Schneeschild am Fahrzeug, siehe [Montieren des Schneeschilds \(Seite 14\)](#).
11. Bewegen Sie das Schild durch den Bewegungsbereich, um die Kolbenstangen der Hydraulikzylinder zu prüfen.

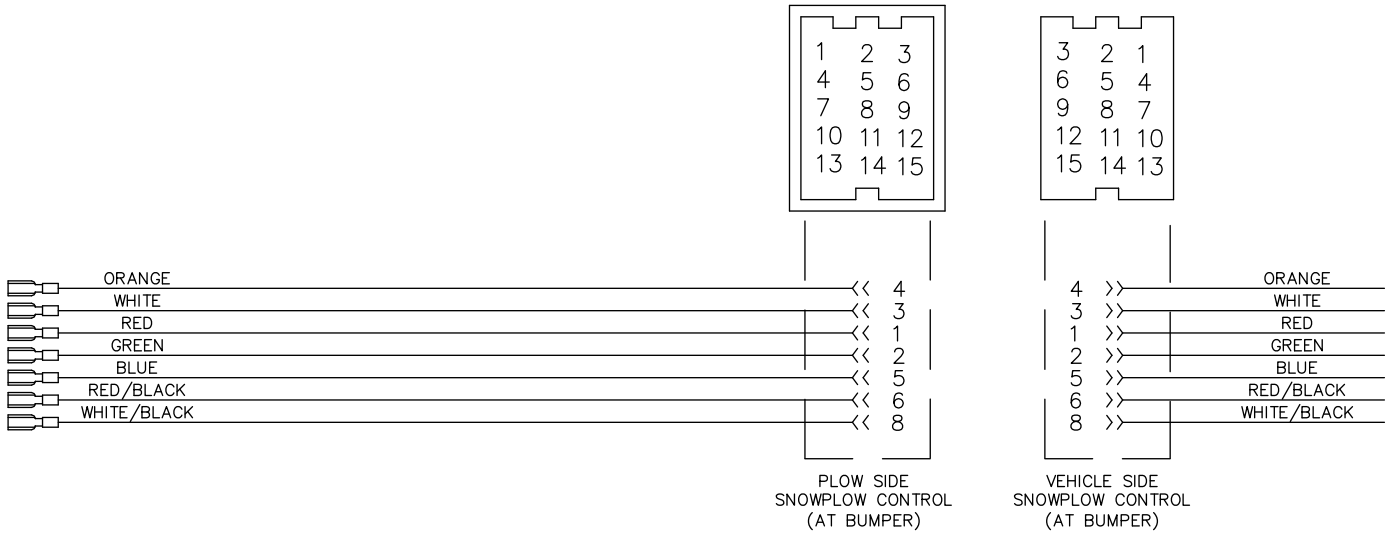
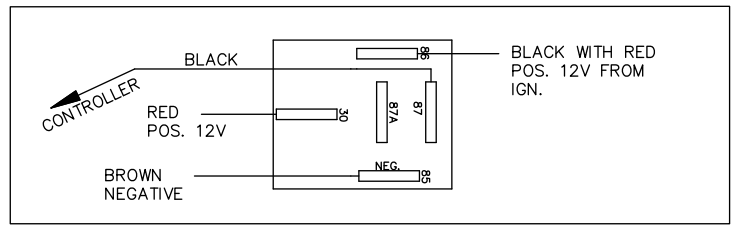
Fehlersuche und -behebung

Problem	Mögliche Ursache	Behebungsmaßnahme
Der Pumpenmotor läuft nicht.	<ol style="list-style-type: none"> 1. Prüfen Sie, ob die Strom- bzw. Erdungskabel und die Steuerkabel richtig angeschlossen sind. 2. Prüfen Sie die Spannung am Pumpenmotor, wenn das Zündschloss eingeschaltet ist und Sie die RAISE-Taste am Steuergerät drücken. 3. Prüfen Sie die Stromzufuhr zur Stromspule. Testen Sie die Spannung zwischen den zwei großen Polen und der Erde. 4. Prüfen Sie, ob Spannung zwischen dem anderen großen Terminal der Stromspule und der Erde besteht; überbrücken Sie den Strom zum kleinen Pol mit dem weiß/schwarzen Kabel. 5. Testen Sie die Stromzufuhr zum Steuergerät. Prüfen Sie die Spannung zwischen dem schwarzen Kabel am weißen 9-Stift-Stecker. 	<ol style="list-style-type: none"> 1. Schließen Sie die Kabel an, wenn sie nicht angeschlossen sind. 2. Wenn Spannung vorhanden ist, ist der Pumpenmotor defekt oder die Pumpe ist festgefressen. Motorbürsten können ausgewechselt werden. Wechseln Sie ansonsten die Pumpe bzw. den Motor aus. 3. Wenn keine Spannung zwischen einem großen Pol und der Erde besteht, ist das Kabel zwischen der Batterie und der Stromspule abgetrennt oder gebrochen. 4. Wenn keine Spannung vorhanden ist, ist die Stromspule defekt und muss ausgewechselt werden. Wenn Spannung vorhanden ist, ist das Kabel vom kleinen Pol der Stromspule zur Erde ggf. abgetrennt oder gebrochen. 5. Wenn keine Spannung vorhanden ist, ist der Strom von der Stromspule abgetrennt. Wenn Spannung vorhanden ist, prüfen Sie das Kabel und die Schalter am Steuergerät.
Die Pumpe läuft weiter, wenn der Schalter in der Neutral-Stellung ist.	<ol style="list-style-type: none"> 1. Trennen Sie das Steuergerät ab und schalten Sie die Zündung ein. 2. Trennen Sie das Steuergerät ab und schalten die Zündung ein. 	<ol style="list-style-type: none"> 1. Wenn die Pumpe weiterhin läuft, ist die Stromspule defekt in der geschlossenen Stellung. Stellen Sie schnell den Strom zur Pumpe ab; trennen Sie hierfür das Strom- und Erdungskabel vom Schneeschild ab. Tauschen Sie die Stromspule aus. 2. Wenn die Pumpe nicht mehr läuft, prüfen Sie das Kabel des Steuergeräts auf einen Kurzschluss zwischen dem schwarzen und weiß/schwarzen Kabel im Steuergerät, oder ein Schalter ist defekt.
Das Schneeschild kann nicht abgesenkt werden.	<ol style="list-style-type: none"> 1. Prüfen Sie, ob die Strom- bzw. Erdungskabel und die Steuerkabel richtig angeschlossen sind. 2. Prüfen Sie das Durchfluss-Regelventil. 3. Prüfen Sie, ob die Kabel am Ventilblock richtig angeschlossen sind. 4. Prüfen Sie, ob bei eingeschalteter Zündung eine Spannung zwischen dem Stromspulenpol und der Erde besteht, wenn das Steuergerät in der FLOAT-Stellung ist. 5. Testen Sie die Stromzufuhr zum Steuerkasten. Prüfen Sie die Spannung zwischen dem schwarzen Kabel und der Erde am weißen 9-Stift-Stecker. 	<ol style="list-style-type: none"> 1. Schließen Sie die Kabel an, wenn sie nicht angeschlossen sind. 2. Wenn das Durchfluss-Regelventil ganz geschlossen ist, stellen Sie das Steuergerät in die Neutral-Stellung und öffnen das Durchfluss-Regelventil. 3. Beziehen Sie sich auf das Verkabelungsdiagramm in der <i>Bedienungsanleitung</i>. 4. Wenn Spannung vorhanden ist, ist das Stromspulenventil oder die Ventilschraube defekt. Wechseln Sie das Ventil oder die Ventilschraube aus. 5. Wenn keine Spannung vorhanden ist, ist der Strom von der Stromspule abgetrennt. Wenn Spannung vorhanden ist, prüfen Sie das Kabel und schalten das Steuergerät aus.

Problem	Mögliche Ursache	Behebungsmaßnahme
Das Schneeschild senkt sich zu schnell ab.	1. Prüfen Sie das Durchfluss-Regelventil.	1. Schließen Sie das Durchfluss-Regelventil auf die gewünschte Absenkgeschwindigkeit.
Das Schneeschild kann nicht oder nur langsam angehoben werden.	<ol style="list-style-type: none"> 1. Prüfen Sie den Stand des Hydrauliköls. 2. Prüfen Sie, ob die Strom- bzw. Erdungskabel und die Steuerkabel richtig angeschlossen sind. 3. Prüfen Sie, ob die Kabel am Ventilblock richtig angeschlossen sind. 4. Laden Sie eine Testbatterie auf. 5. Prüfen Sie den Druck am Druckanschluss der Pumpe. 6. Prüfen Sie das Stromspulenventil für RAISE. 	<ol style="list-style-type: none"> 1. Der Stand des Hydrauliköls sollte höchstens 2 cm von der Oberseite des Behälters liegen, wenn abgesenkt und in der Keil-Stellung. 2. Schließen Sie die Kabel an, wenn sie nicht angeschlossen sind. 3. Beziehen Sie sich auf das Verkabelungsdiagramm für den Verteiler in der <i>Bedienungsanleitung</i>. 4. Tauschen Sie die Batterie aus, wenn sie schwach oder defekt ist. 5. Wenn der Druck unter 2500 psi (am Ende des Hubs) liegt, sind die Motorbürsten ggf. defekt, das Druckbegrenzungsventil der Pumpe kann kontaminiert oder beschädigt sein oder ist auf weniger als 2500 psi eingestellt, oder die Pumpe ist abgenutzt. 6. Wenn das Stromspulenventil für RAISE nicht ganz geöffnet ist, wechseln Sie es aus.
Das Schneeschild ist beim Räumen abgewinkelt.	<ol style="list-style-type: none"> 1. Prüfen Sie das Stromspulenventil für ANGLE. 2. Stellen Sie sicher, dass das Druckbegrenzungsventil nicht verschmutzt ist. 3. Stellen Sie sicher, dass das Druckbegrenzungsventil richtig eingestellt ist. 	<ol style="list-style-type: none"> 1. Wenn das Stromspulenventil für ANGLE kontaminiert ist, reinigen Sie es oder wechseln es aus. 2. Wenn das Druckbegrenzungsventil verschmutzt ist, reinigen Sie es oder wechseln es aus. 3. Wenn der Druck zu niedrig eingestellt ist, wenden Sie sich an den offiziellen BOSS Vertragshändler.
Das Schneeschild winkelt nicht oder nur langsam ab.	<ol style="list-style-type: none"> 1. Prüfen Sie den Stand des Hydrauliköls. 2. Prüfen Sie, ob die Strom- bzw. Erdungskabel und die Steuerkabel richtig angeschlossen sind. 3. Prüfen Sie, ob die Kabel am Ventilblock richtig angeschlossen sind. 4. Laden Sie eine Testbatterie auf. 5. Prüfen Sie das Stromspulenventil für ANGLE. 	<ol style="list-style-type: none"> 1. Der Stand des Hydrauliköls sollte 2 cm von der Oberseite des Behälters liegen, wenn abgesenkt. 2. Schließen Sie die Kabel an, wenn sie nicht angeschlossen sind. 3. Beziehen Sie sich auf das Verkabelungsdiagramm für den Verteiler in der <i>Bedienungsanleitung</i>. 4. Tauschen Sie die Batterie aus, wenn sie schwach oder defekt ist. 5. Wenn das Stromspulenventil für ANGLE nicht ganz geöffnet ist, wechseln Sie es aus.
Öl tritt aus den Hubzylindern aus.	<ol style="list-style-type: none"> 1. Prüfen Sie die Anschlussstücke und O-Ringe. 2. Prüfen Sie den Zustand der Stange. 	<ol style="list-style-type: none"> 1. Ziehen Sie alle losen Anschlussstücke an. Wenden Sie sich für ein Dichtungskit an den offiziellen BOSS Vertragshändler. 2. Wenn die Stangen vernarbt oder uneben sind, polieren Sie sie mit einem Tuch oder extra feiner Stahlwolle.

Problem	Mögliche Ursache	Behebungsmaßnahme
Die Fahrzeugbatterie stirbt, wenn alle Schalter in der NEUTRAL-Stellung sind.	<ol style="list-style-type: none"> 1. Prüfen Sie die Kabel des Steuergeräts auf einen Kurzschluss. 2. Prüfen Sie den Kabelbaum auf einen Kurzschluss. 3. Prüfen Sie die Ventilspiralen auf einen Kurzschluss. 	<ol style="list-style-type: none"> 1. Reparieren Sie das Steuergerät oder tauschen es bei einem Kurzschluss aus. 2. Reparieren Sie den Kabelbaum oder tauschen ihn bei einem Kurzschluss aus. 3. Tauschen Sie die Ventilspiralen bei einem Kurzschluss aus.
Das Schild räumt keinen Schnee von niedrigen Bereichen.	<ol style="list-style-type: none"> 1. Das Steuergerät ist nicht in der FLOAT-Stellung. 	<ol style="list-style-type: none"> 1. Aktivieren Sie das FLOAT-Feature am Steuergerät.
Die Fahrzeugbatterie stirbt, wenn das Fahrzeug abgeschaltet wird.	<ol style="list-style-type: none"> 1. Stellen Sie sicher, dass das Schneeschild an eine verkeilte Sicherungsquelle angeschlossen wurde. 	<ol style="list-style-type: none"> 1. Beziehen Sie sich auf das Verkabelungsdiagramm in der <i>Bedienungsanleitung</i>.
Das Schild räumt keinen Schnee von niedrigen Bereichen.	<ol style="list-style-type: none"> 1. Das Steuergerät ist nicht in der FLOAT-Stellung. 	<ol style="list-style-type: none"> 1. Aktivieren Sie das FLOAT-Feature am Steuergerät.
Flüssigkeit tritt aus dem Fülldeckel der Hydraulikpumpe aus.	<ol style="list-style-type: none"> 1. Schalten Sie die Scheinwerfersäule aus. Ziehen Sie die Säule nicht nach unten. 2. Das Terrain ist zu steil. 3. Der Pumpenbehälter ist überfüllt. 4. Das Schneeschild fährt zu hart in Schneebänke ein. 	<ol style="list-style-type: none"> 1. Schließen Sie das Schneeschild ab und passen den Stand des Hydrauliköls an. 2. Vermeiden Sie Bereiche mit großem Gefälle. 3. Der Stand des Hydrauliköls sollte 2 cm von der Oberseite des Behälters liegen. 4. Räumen Sie nicht waghalsig.
Die Pumpe klappert beim Anheben des Schneeschilds sowie beim Ausfahren der Seitenflügel.	<ol style="list-style-type: none"> 1. Stellen Sie sicher, dass das Fahrzeug eingeschaltet ist und das Steuergerät in der FLOAT-Stellung ist. 2. Stellen Sie sicher, dass sich das Steuergerät in der FLOAT-Stellung befindet. 3. Prüfen Sie den Ventilblock und den SmartHitch2-Schalter auf die richtigen Anschlüsse. 	<ol style="list-style-type: none"> 1. Schalten Sie das Fahrzeug ein und stellen Sie das Steuergerät in die FLOAT-Stellung. 2. Wenn das Steuergerät aus der FLOAT-Stellung geht, wenn das SmartHitch2-Steuergerät verwendet wird, wechseln Sie das Steuergerät aus. 3. Beziehen Sie sich auf das Verkabelungsdiagramm für den Verteiler in der <i>Bedienungsanleitung</i>.
Der SmartHitch2 kann nicht am Schneeschild angeschlossen werden.	<ol style="list-style-type: none"> 1. Stellen Sie sicher, dass das Fahrzeug eingeschaltet ist und das Steuergerät in der FLOAT-Stellung ist. 2. Stellen Sie sicher, dass das Steuergerät in der FLOAT-Stellung bleibt. 3. Prüfen Sie den Ventilblock und den SmartHitch2-Schalter auf die richtigen Anschlüsse. 	<ol style="list-style-type: none"> 1. Schalten Sie das Fahrzeug ein und stellen Sie das Steuergerät in die FLOAT-Stellung. 2. Wenn das Steuergerät aus der FLOAT-Stellung geht, wenn das SmartHitch2-Steuergerät verwendet wird, wechseln Sie das Steuergerät aus. 3. Beziehen Sie sich auf das Verkabelungsdiagramm für den Verteiler in der <i>Bedienungsanleitung</i>.

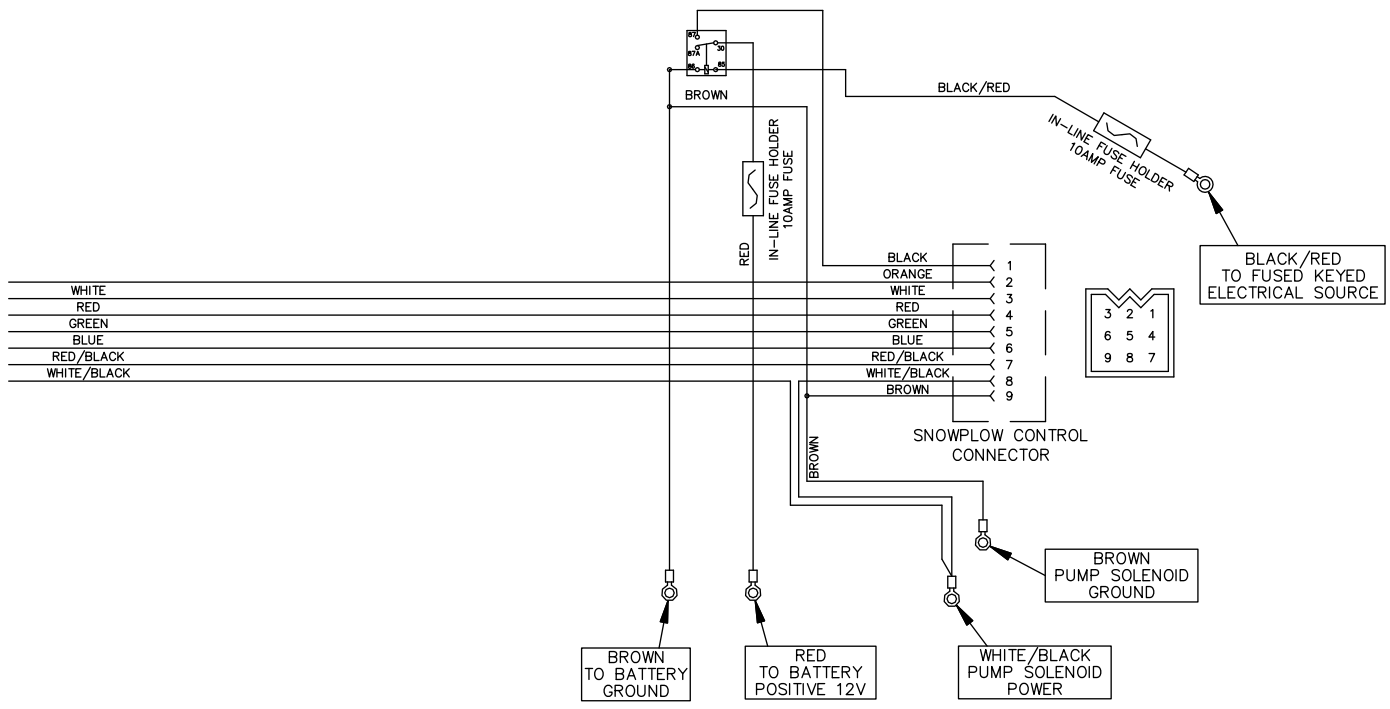
Schaltbilder



G038232
g038232

Elektroschaltbild – Schneeschildseite (Rev. 0)

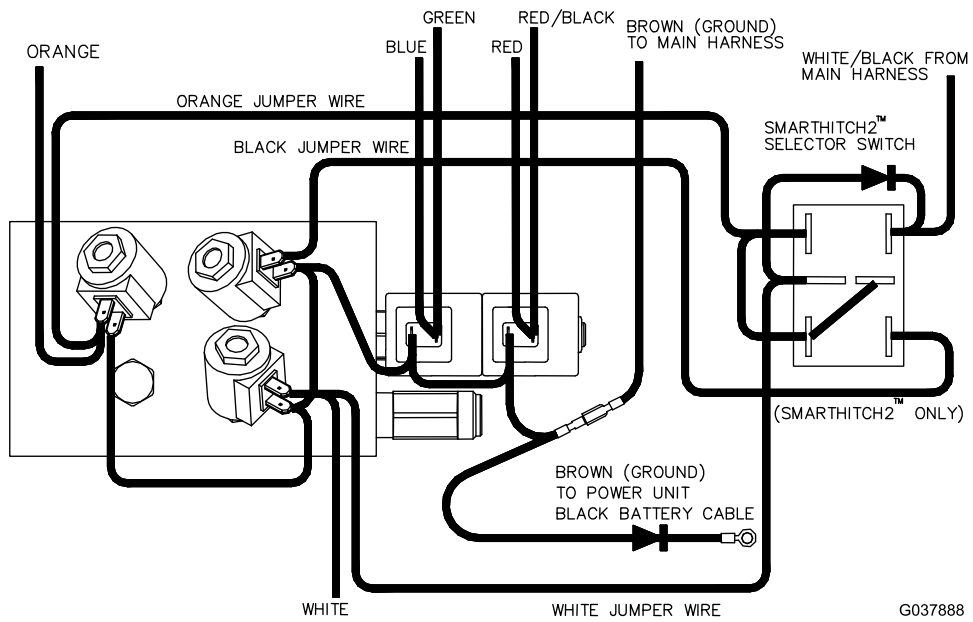
RELAYS
MSC04294
(SEE RELAY DETAIL)



038233

g038233

Elektroschaltbild – Fahrzeugseite (Rev. 0)



g037888

Kabelfarbe	Funktion
Grün	Schild links
Rot	Schild rechts
Weiß	Anheben
Orange	Absenken
Rot/Schwarz	Schild rechts
Blau	Schild links
Schwarz	SmartHitch2
Braun	Erde

Hydraulikverteiler (Rev. 0)

Hinweise:

Hinweise:

BOSS Products Produktgarantie

Garantieumfang:

Diese Garantie deckt Material- und Verarbeitungsfehler mit den nachfolgend angegebenen Ausnahmen ab.

Wer hat Anspruch auf Garantie:

Der ursprüngliche Käufer des Produkts von einem Vertragshändler.

Garantielaufzeit:

Komplettes Produkt: 2 Jahre ab Kaufdatum.

Verarbeitung: 2 Jahre ab Kaufdatum für komplette Produkte.

Komponenten: 1 Jahr ab Kaufdatum. (keine Verarbeitung)

Die Leistungen von BOSS Products:

Defekte Komponenten werden nach eigenem Ermessen von BOSS Products kostenfrei repariert oder ersetzt.

Was Sie für Ihre Garantieleistung tun müssen:

Um eine Garantieleistung zu erhalten, müssen defekte Produkte durch den Käufer an einen Vertragshändler von BOSS Products innerhalb der Garantielaufzeit zurückgegeben werden (bevorzugt der Händler, von dem das Produkt erworben wurde). Der Käufer muss in der Lage sein, das ursprüngliche Kaufdatum nachzuweisen. Alle Transportkosten zum und vom Händler werden vom Käufer getragen. Ihren nächsten BOSS-Vertragshändler erfahren Sie unter der kostenlosen Nummer: (800) 286-4155.

Was wird nicht abgedeckt:

1. Einzelteile wie Schläuche, Gleiteller, Schneidkanten, Bolzen, Muttern, Schrauben, Blattführungen usw.
2. Reparierte oder geänderte Produkte, die nicht vom offiziellen BOSS-Vertragshändler bearbeitet wurden.
3. Produkte mit Beanstandungen aufgrund von Missbrauch, Nachlässigkeit, Unfall und unsachgemäßer Montage, Wartung, Pflege oder Lagerung.
4. Produkte, die an Fahrzeugen angebracht wurden, die nicht in der *BOSS Snowplow Anwendungsbroschüre* aufgelistet sind.
5. BOSS Products übernimmt keine Haftung für Schäden an Ihrem Fahrzeug aufgrund der Montage oder Nutzung eines BOSS-Produkts. Das Risiko für das Fahrzeug wird alleine vom Käufer getragen.

Einschränkungen der Haftung von BOSS Products:

Die Haftung von BOSS Products ist auf die Reparatur und den Austausch von defekten Komponenten beschränkt. BOSS Products übernimmt keine Haftung für jegliche Folgeschäden oder zufällige Schäden, selbst wenn diese auf die Nachlässigkeit oder einen Fehler von BOSS Products zurückzuführen sind. Die genannte Garantie gilt exklusiv und unter Ausschluss aller anderen ausdrücklichen und impliziten Garantien, insbesondere der impliziten Garantien der handelsüblichen Qualität und Eignung für gewisse Anwendungszwecke.

Diese Garantie gilt nicht, wenn das Produkt für den persönlichen Gebrauch oder den Gebrauch in der Familie oder im Haushalt erworben wurde. In diesem Fall gilt die eingeschränkte Käufergarantie von BOSS Products.

BOSS Products ist eine Abteilung der
The Toro® Company
P.O. Box 787 2010 The BOSS Way
Iron Mountain, MI 49801

(2016-2017)

BOSS Products Käufergarantie

Garantieumfang:

Diese Garantie deckt Material- und Verarbeitungsfehler mit den nachfolgend angegebenen Ausnahmen ab.

Wer hat Anspruch auf Garantie:

Der ursprüngliche Käufer eines BOSS-Produkts, der das Produkt für den persönlichen Gebrauch oder den Gebrauch in der Familie oder im Haushalt erworben hat.

Garantielaufzeit:

Komplettes Produkt: 2 Jahre ab Kaufdatum.

Verarbeitung: 2 Jahre ab Kaufdatum für komplette Produkte.

Komponenten: 1 Jahr ab Kaufdatum. (keine Verarbeitung)

Die Leistungen von BOSS Products:

Defekte Komponenten werden nach eigenem Ermessen von BOSS Products kostenfrei repariert oder ersetzt.

Was Sie für Ihre Garantieleistung tun müssen:

Um eine Garantieleistung zu erhalten, müssen defekte Produkte durch den Käufer an einen Vertragshändler von BOSS Products innerhalb der Garantielaufzeit zurückgegeben werden (bevorzugt der Händler, von dem das Produkt erworben wurde). Der Käufer muss in der Lage sein, das ursprüngliche Kaufdatum nachzuweisen. Alle Transportkosten zum und vom Händler werden vom Käufer getragen. Ihren nächsten BOSS-Vertragshändler erfahren Sie unter der kostenlosen Nummer: (800) 286-4155.

Was wird nicht abgedeckt:

1. Einzelteile wie Schläuche, Gleiteller, Schneidkanten, Bolzen, Muttern, Schrauben, Blattführungen usw.
2. Reparierte oder geänderte Produkte, die nicht vom offiziellen BOSS-Vertragshändler bearbeitet wurden.
3. Produkte mit Beanstandungen aufgrund von Missbrauch, Nachlässigkeit, Unfall und unsachgemäßer Montage, Wartung, Pflege oder Lagerung.
4. Produkte, die an Fahrzeugen angebracht wurden, die nicht in der *BOSS Snowplow Anwendungsbroschüre* aufgelistet sind.
5. BOSS Products übernimmt keine Haftung für Schäden an Ihrem Fahrzeug aufgrund der Montage oder Nutzung eines BOSS-Produkts. Das Risiko für das Fahrzeug wird alleine vom Käufer getragen.

Einschränkungen der Haftung von BOSS Products:

Die Haftung von BOSS Products ist auf die Reparatur und den Austausch von defekten Komponenten beschränkt. BOSS Products übernimmt keine Haftung für jegliche Folgeschäden oder zufällige Schäden, selbst wenn diese auf die Nachlässigkeit oder einen Fehler von BOSS Products zurückzuführen sind. Die genannte Garantie gilt exklusiv und unter Ausschluss aller anderen ausdrücklichen und impliziten Garantien, insbesondere der impliziten Garantien der handelsüblichen Qualität und Eignung für gewisse Anwendungszwecke.

Staatliche Gesetze:

Einige Staaten lassen Ausschlüsse von beiläufigen oder Folgeschäden nicht zu; oder schränken die Dauer der abgeleiteten Gewährleistung ein. Diese Ausschlüsse und Beschränkungen treffen daher ggf. nicht auf Sie zu. Diese Garantie gibt Ihnen bestimmte legale Rechte; Sie können weitere Rechte haben, die sich von Staat zu Staat unterscheiden.

Diese Garantie gilt nicht, wenn das Produkt für den persönlichen Gebrauch oder den Gebrauch in der Familie oder im Haushalt erworben wurde. In diesem Fall gilt die eingeschränkte Käufergarantie von BOSS Products.

BOSS Products ist eine Abteilung der
The Toro® Company
P.O. Box 787 2010 The BOSS Way
Iron Mountain, MI 49801

(2016-2017)