

#### ⚠ ADVERTENCIA

#### CALIFORNIA

#### Advertencia de la Propuesta 65

Este producto contiene una o más sustancias químicas que el Estado de California considera causantes de cáncer, defectos congénitos o trastornos del sistema reproductor.

## Seguridad

- Siempre siga las recomendaciones del fabricante del vehículo con relación a la instalación del sistema.
- Dada la variedad de equipos que pueden instalarse mediante el uso del chasis, asegúrese de que no se supere el peso bruto del vehículo (PBV) en ningún momento. Es posible que deba pesar el vehículo y agregar peso o limitar la carga útil del vehículo para fines de compensación.

## Instalación

1. Estacione la máquina en una superficie nivelada, ponga el freno de estacionamiento, pare el motor y retire la llave.
2. Retire la placa de protección delantera del vehículo.
3. Sujete la parte trasera de la placa de protección del quitanieves al bastidor del vehículo con 2 pernos (3/8" x 1 1/4"), 2 arandelas y 2 contratuercas (3/8"), como se muestra en [Figura 1](#).

**Nota:** Apriete las fijaciones a 31 N·m (23 pies-libra).

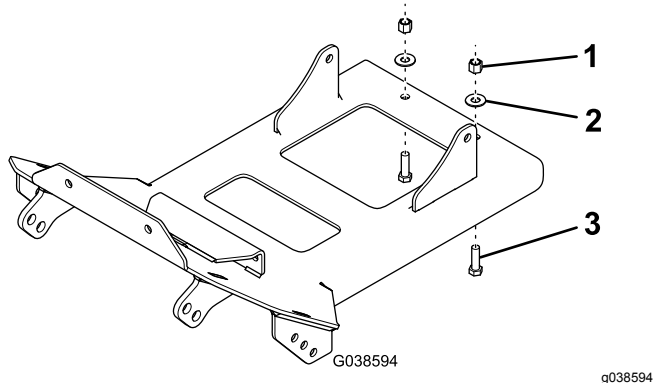


Figura 1

1. Contratuerca (3/8")
2. Arandela
3. Perno (3/8" x 1 1/4")

4. Alinee el refuerzo con el travesaño del vehículo, y sujételo al vehículo y a la placa de protección del quitanieves con 4 pernos (3/8" x 1 1/4") y 4

contratuercas (3/8"), como se muestra en [Figura 2](#).

**Nota:** Apriete las fijaciones a 31 N·m (23 pies-libra).

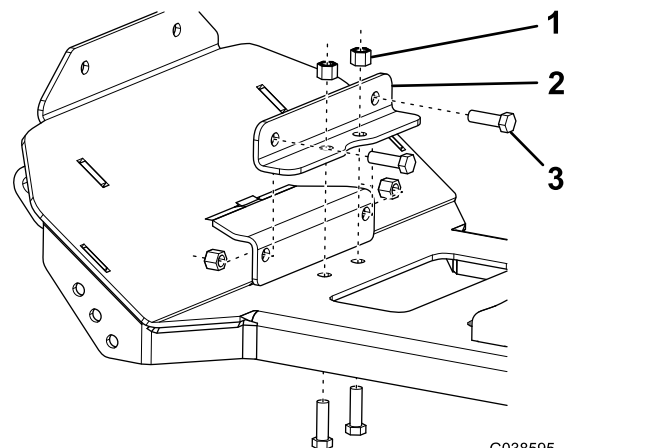
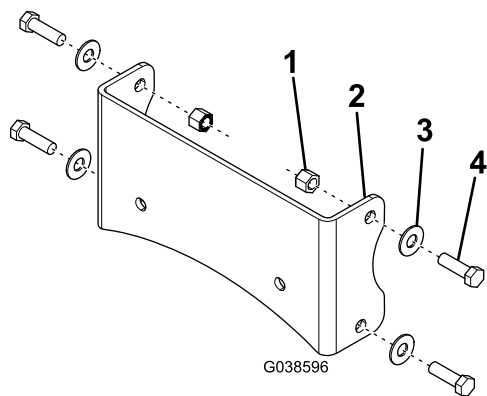


Figura 2

1. Contratuerca (3/8")
2. Refuerzo
3. Perno (3/8" x 1 1/4")

5. Sujete provisionalmente el soporte trasero del cabrestante a los soportes verticales de los brazos en A delanteros del vehículo usando 4 pernos (3/8" x 1 1/4"), 4 arandelas y 4 contratuercas (3/8"), como se muestra en [Figura 3](#).

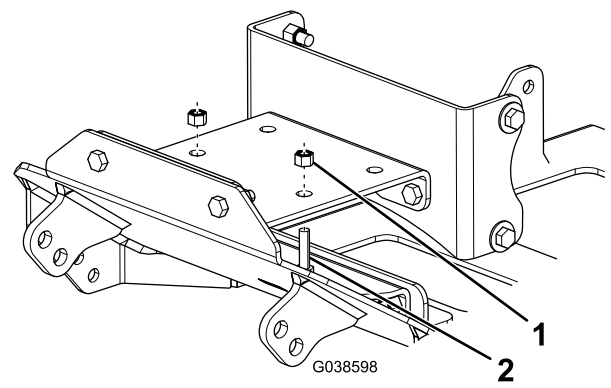
**Nota:** Asegúrese de que el lado curvo del soporte está orientado hacia abajo.



**Figura 3**

G038596

- |                                    |                          |
|------------------------------------|--------------------------|
| 1. Contratuerca (3/8")             | 3. Arandela              |
| 2. Soporte trasero del cabrestante | 4. Perno (3/8" x 1 1/4") |

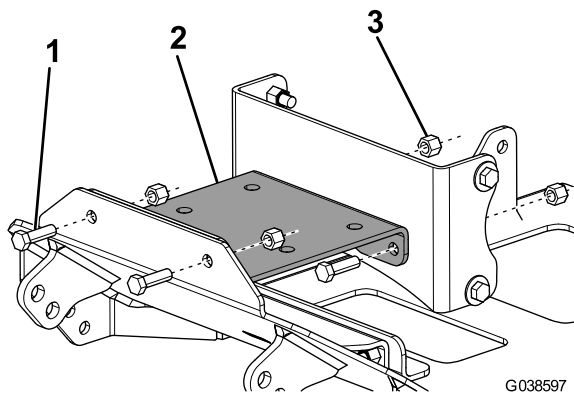


**Figura 5**

G038598

- |                         |                  |
|-------------------------|------------------|
| 1. Contratuerca (5/16") | 2. Perno (5/16") |
|-------------------------|------------------|

6. Sujete provisionalmente el soporte delantero del cabrestante a la placa de protección del quitanieves y al soporte trasero del cabrestante con 4 pernos (3/8" x 1 1/4") y 4 contratuercas (3/8"), como se muestra en [Figura 4](#).

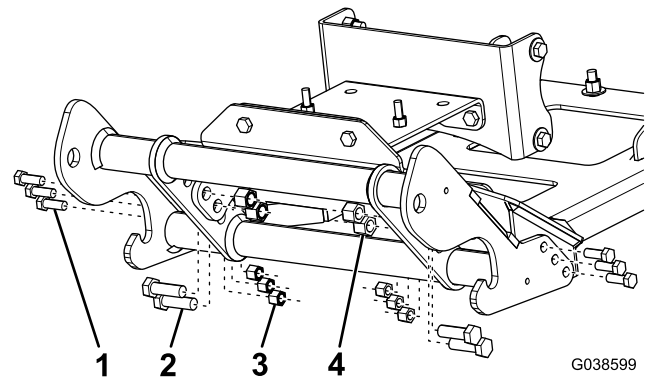


**Figura 4**

G038597

- |                                      |                        |
|--------------------------------------|------------------------|
| 1. Perno (3/8" x 1 1/4")             | 3. Contratuerca (3/8") |
| 2. Soporte delantero del cabrestante |                        |

8. Apriete los pernos de los soportes delantero y trasero del cabrestante a 31 N·m (23 pies-libra).
9. Monte la viga de empuje en la placa de protección del quitanieves usando 4 pernos (1/2"), 4 contratuercas (1/2"), 6 pernos (3/8" x 1") y 6 contratuercas (3/8"), como se muestra en [Figura 6](#).



**Figura 6**

G038599

G038599

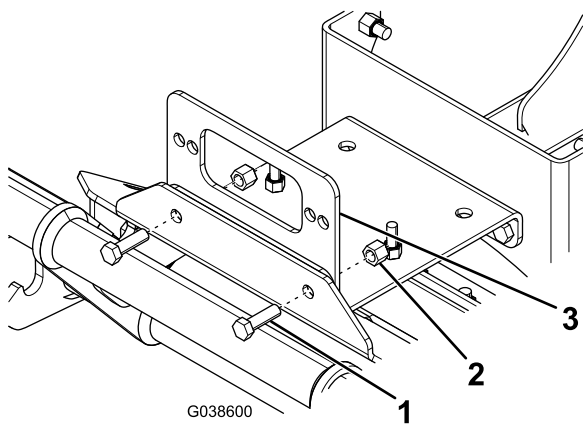
- |                      |                        |
|----------------------|------------------------|
| 1. Perno (3/8" x 1") | 3. Contratuerca (3/8") |
| 2. Perno (1/2")      | 4. Contratuerca (1/2") |

7. Sujete el soporte delantero del cabrestante al parachoques del vehículo con 2 pernos (5/16") y 2 contratuercas (5/16"), como se muestra en [Figura 5](#).

**Nota:** Apriete los pernos con los dedos solamente.

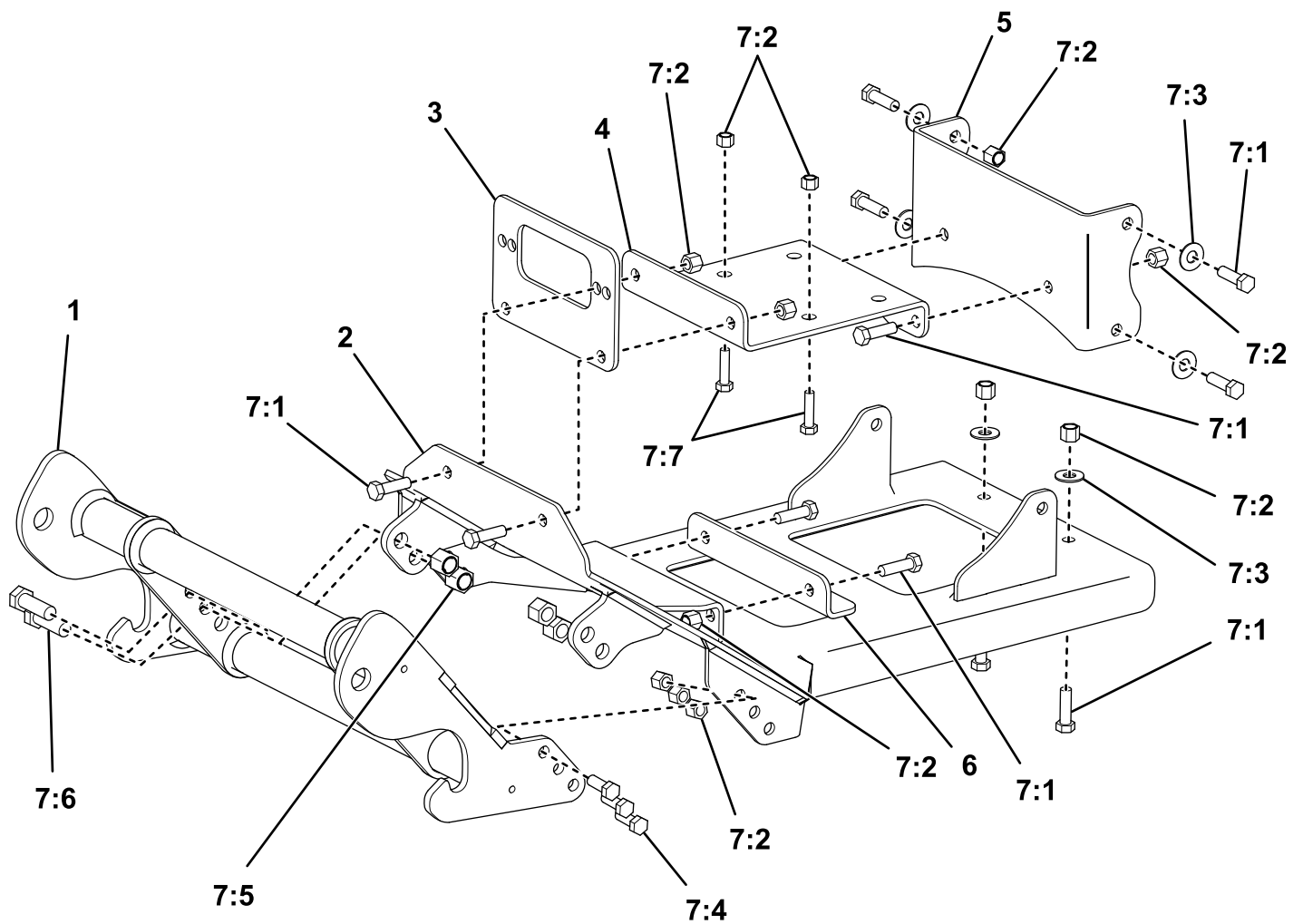
10. Apriete los pernos de 1/2" a 76 N·m (56 pies-libra), y apriete los pernos de 3/8" a 31 N·m (23 pies-libra).
11. Si es necesario, sujete la placa delantera opcional a la placa de protección del quitanieves usando los 2 pernos (3/8" x 1 1/4") y contratuercas (3/8") existentes del soporte delantero del cabrestante ([Figura 7](#)).

**Nota:** Apriete las fijaciones a 31 N·m (23 pies-libra).



**Figura 7**

- 1. Perno (3/8" x 1 1/4")
- 2. Contratuerca (3/8")
- 3. Placa delantera (opcional)



**Piezas**

g214376

Ref.	Número de pieza	Cant.	Descripción
1	PBA12535	1	VIGA DE EMPUJE
2	LTA12855	1	PLACA DE PROTECCIÓN, YAMAHA VIKING, 2013+
3	LTA12862	1	PLACA DE CABRESTANTE SUPERIOR, VIKING YAMAHA, 2013+
4	LTA12863	1	PLACA DE CABRESTANTE TRASERA, VIKING YAMAHA, 2013+
5	LTA12864	1	SOPORTE DELANTERO, VIKING YAMAHA, 2013+
6	LTA12867	1	GUÍA DE CABLE, VIKING YAMAHA 2013+
7	HDW12865	1	KIT DE FIJACIONES, CHASIS, VIKING YAMAHA 2013+
7:1	HDW05580	2	PERNO DE CABEZA HEXAGONAL GR5 5/16"-18 X 1 1/4"

7:2	HDW01720	22	CONTRATUERCA NYLON 3/8"-16
7:3	HDW01771	16	PERNO DE CABEZA HEXAGONAL GR5 3/8"-16 X 1 1/4"
Ref.	Número de pieza	Cant.	Descripción
7:4	HDW01733	8	ARANDELA PLANA 3/8"
7:5	HDW01714	2	CONTRATUERCA NYLON 5/16"-18
7:6	HDW01728	4	PERNO DE CABEZA HEXAGONAL GR5 1/2"-13 X 1 1/2"
7:7	HDW01748	4	CONTRATUERCA NYLON 1/2"-13
7:8	HDW01717	6	PERNO DE CABEZA HEXAGONAL GR5 3/8"-16 X 1"