



Chasis RT3

para vehículos UTV Bobcat 2200/2300/3400 4x4 de 2007 a 2010, Case IH Scout/XL de 2008 y posteriores, Club Car XRT 1550 de 2007 y posteriores, Husqvarna 4421/XL HUV de 2007 y posteriores, y New Holland Rustler 120/125 de 2008 y posteriores

Nº de pieza LTA12680

Instrucciones de instalación

⚠ ADVERTENCIA

CALIFORNIA

Advertencia de la Propuesta 65

Este producto contiene una o más sustancias químicas que el Estado de California considera causantes de cáncer, defectos congénitos o trastornos del sistema reproductor.

Seguridad

- Siempre siga las recomendaciones del fabricante del vehículo con relación a la instalación del sistema.
- Dada la variedad de equipos que pueden instalarse mediante el uso del chasis, asegúrese de que no se supere el peso bruto del vehículo (PBV) en ningún momento. Es posible que deba pesar el vehículo y agregar peso o limitar la carga útil del vehículo para fines de compensación.

Instalación

1. Estacione la máquina en una superficie nivelada, ponga el freno de estacionamiento, pare el motor y retire la llave.
2. Retire y guarde los 4 pernos que sujetan el parachoques delantero del vehículo al bastidor, y guarde el parachoques.

Nota: Puede ser necesario aflojar o tirar hacia adelante de las piezas de plástico delanteras para completar esta instalación.

3. Sujete la placa de protección del quitanieves y la placa espaciadora al bastidor del vehículo usando 4 pernos (M10) y 4 tuercas (M10), y apriete las fijaciones a mano solamente (Figura 1).

Nota: No utilice la placa espaciadora si el vehículo tiene un receptor de enganche delantero.

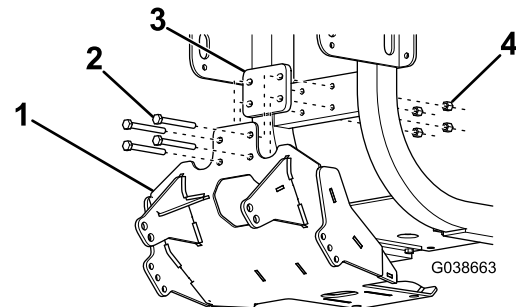


Figura 1

- | | |
|--|----------------------|
| 1. Placa de protección del quitanieves | 3. Placa espaciadora |
| 2. Perno (M10) | 4. Tuerca (M10) |



- Sujete la parte trasera de la placa de protección del quitanieves al vehículo con 2 pernos (M12), 4 arandelas, 2 espaciadores y 2 tuercas (M12), y apriete las fijaciones a mano solamente (Figura 2).

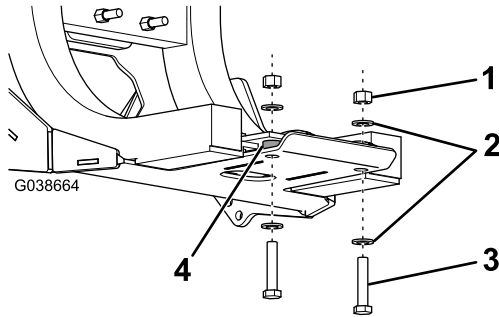


Figura 2

g038664

- | | |
|-----------------|----------------|
| 1. Tuerca (M12) | 3. Perno (M12) |
| 2. Arandelas | 4. Espaciador |

- Apriete los pernos M10 a 48 N·m (36 pies-libra) y los pernos M12 a 124 N·m (92 pies-libra).
- Monte la viga de empuje en la placa de protección del quitanieves usando 4 pernos (1/2"), 4 tuercas (1/2"), 6 pernos (3/8") y 6 tuercas (3/8"), como se muestra en Figura 3.

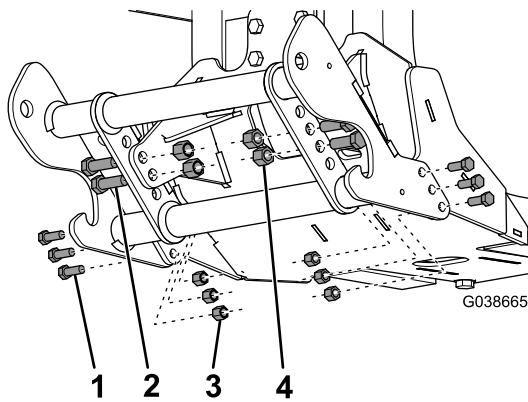


Figura 3

g038665

- | | |
|-----------------|------------------|
| 1. Perno (3/8") | 3. Tuerca (3/8") |
| 2. Perno (1/2") | 4. Tuerca (1/2") |

- Apriete los pernos de 1/2" a 76 N·m (56 pies-libra), y apriete los pernos de 3/8" a 31 N·m (23 pies-libra).
- Coloque la pegatina BOSS en el tubo superior de la viga de empuje (Figura 3).