

▲ ATTENTION**CALIFORNIE****Proposition 65 - Avertissement**

Ce produit contient une ou des substances chimiques considérées par l'état de Californie comme capables de provoquer des cancers, des anomalies congénitales ou d'autres troubles de la reproduction.

Sécurité

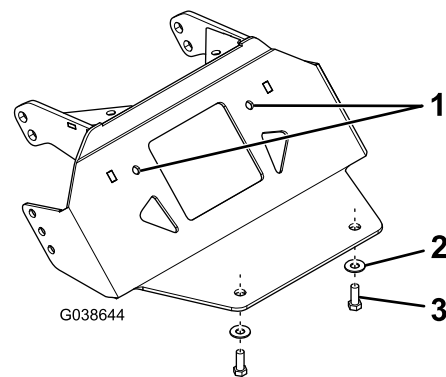
- Respectez toujours les recommandations du constructeur du véhicule pour l'installation du système.
- En raison des divers équipements pouvant être montés avec le châssis porteur, ne dépassez à aucun moment le poids nominal brut du véhicule (PNBV). Vous devrez peut-être peser le véhicule et compenser la différence de poids en ajoutant un lest ou en limitant la charge utile.

Montage

1. Garez la machine sur une surface plane et horizontale, serrez le frein de stationnement, coupez le moteur et enlevez la clé de contact.
2. Retirez les 2 boulons qui fixent les 2 éléments inférieurs du pare-chocs à la plaque de protection du véhicule, mais ne déposez pas le pare-chocs.
3. Percez des trous de 7/16 pouce dans le pare-chocs du véhicule, la grille et la tubulure du cadre en vous servant des trous qui étaient occupés par les boulons comme guide.

Important: Placez une vieille tôle entre le radiateur et le cadre du véhicule lors du perçage pour éviter d'endommager le radiateur.

4. Fixez la plaque de protection du chasse-neige au cadre du véhicule à l'aide de 2 boulons (3/8 po) et 2 rondelles (3/8 po), comme montré à la [Figure 1](#).

**Figure 1**

1. Percer des trous de guidage
2. Rondelle (3/8 po)
3. Boulon (3/8 po)

5. En vous servant de la plaque de protection du chasse-neige comme guide, percez les 2 trous de 7/16 pouce montrés à la [Figure 1](#).
6. Retirez les boulons de l'opération 4 et déposez la plaque de protection du chasse-neige.
7. Fixez la plaque supérieure à la plaque de protection du véhicule à l'aide de 4 grands boulons (5/16 po), 6 rondelles (5/16 po) et 4 écrous (5/16 po) serrés à la main ([Figure 2](#)).

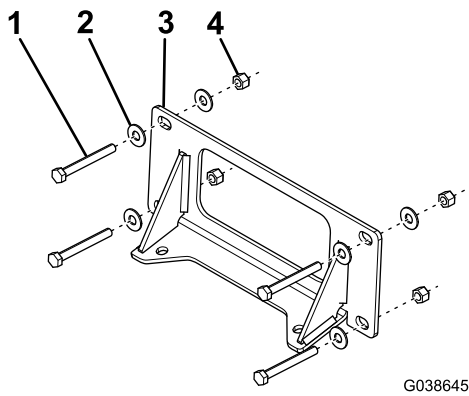


Figure 2

- | | |
|---------------------------|----------------------|
| 1. Grand boulon (5/16 po) | 3. Plaque supérieure |
| 2. Rondelle (5/16 po) | 4. Écrou (5/16 po) |

8. Fixez la plaque de protection du chasse-neige au cadre du véhicule à l'aide de 4 boulons (3/8 po), 4 rondelles (3/8 po) et 2 écrous (3/8 po) serrés à la main (Figure 3).

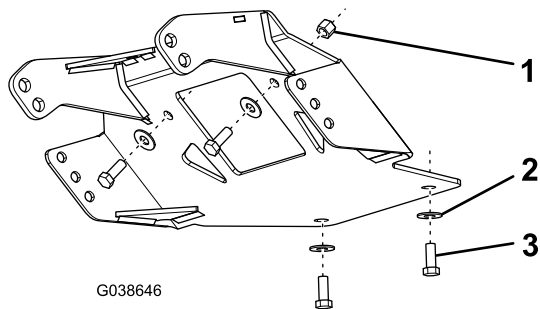


Figure 3

- | | |
|----------------------|--------------------|
| 1. Écrou (3/8 po) | 3. Boulon (3/8 po) |
| 2. Rondelle (3/8 po) | |

9. Fixez la plaque supérieure à la plaque de protection du chasse-neige à l'aide de 2 petits boulons (5/16 po) et 2 rondelles (5/16 po) serrés à la main (Figure 4).

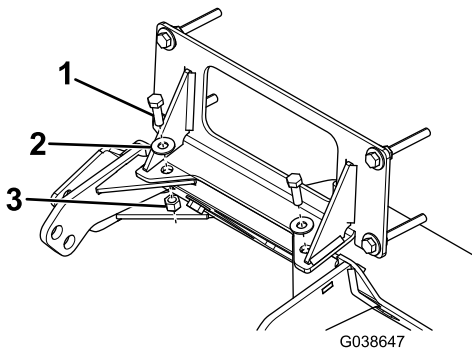


Figure 4

- | | |
|---------------------------|--------------------|
| 1. Petit boulon (5/16 po) | 3. Écrou (5/16 po) |
| 2. Rondelle (5/16 po) | |

10. Serrez les boulons (5/16 po) à 19 N m (14 pi-lb) et les boulons (3/8 po) à 31 N m (23 pi-lb).

11. Fixez la barre de poussée à la plaque de protection du chasse-neige au moyen de 4 boulons (1/2 po), 4 contre-écrous (1/2 po), 4 boulons (3/8 po) et 4 contre-écrous (3/8 po), comme montré à la Figure 5.

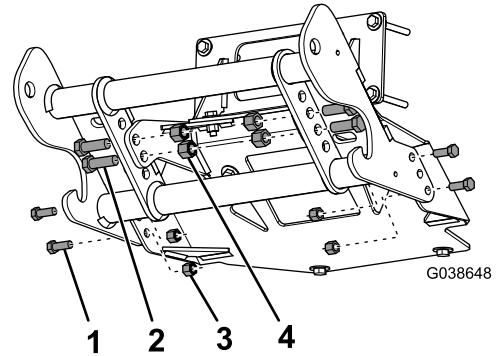
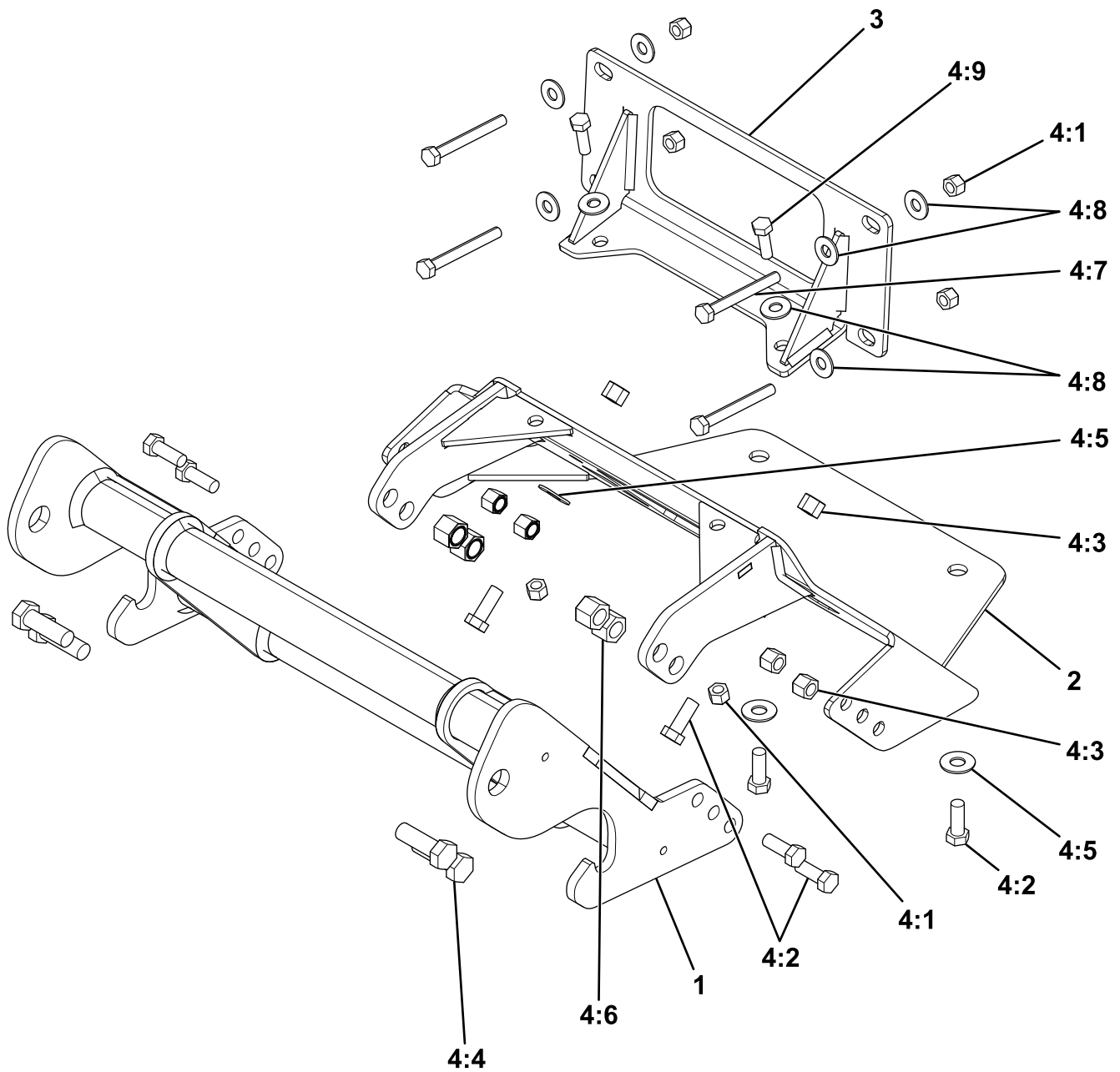


Figure 5

- | | |
|--------------------|--------------------------|
| 1. Boulon (3/8 po) | 3. Contre-écrou (3/8 po) |
| 2. Boulon (1/2 po) | 4. Contre-écrou (1/2 po) |

12. Serrez les boulons (1/2 po) à 76 N m (56 pi-lb) et les boulons (3/8 po) à 31 N m (23 pi-lb).
13. Appliquez l'autocollant BOSS sur le tube supérieur de la barre de poussée.



g206501

Re-père	Réf.	Qté	Description	Re-père	Réf.	Qté	Description
1	PBA12535	1	BARRE DE POUSSÉE	4:5	HDW01733	4	RONDELLE (3/8 - USS FLAT, YZN)
2	LTA12709	1	PLAQUE DE PROTECTION	4:6	HDW01748	4	ÉCROU (1/2-13 - NYL INS, YZN)
3	LTA12712	1	PLAQUE SUPÉRIEURE	4:7	HDW06966	4	VIS HHCS (5/16-18 X 2 3/4 - GR5 PLT)
4	HDW12690	1	JEU DE FIXATIONS (UC, UTV, BOBCAT, 2011+)	4:8	HDW12719	8	RONDELLE PLATE (5/16 - YZN)
4:1	HDW01714	6	ÉCROU (5/16-18 - NYL INS, YZN)	4:9	HDW01713	2	VIS HHCS (5/16-18 X 1 - NC, GR5, YZN)
4:2	HDW01717	8	VIS HHCS (3/8-16 X 1 - NC, GR5, PLT)				
4:3	HDW01720	6	ÉCROU (3/8-16 - NYL INS, YZN)				
4:4	HDW01728	4	VIS HHCS (1/2-13 X 1 1/2 - NC, GR5, YZN)				

BOSS
S N O W P L O W