

⚠️ WARNUNG:

KALIFORNIEN Warnung zu Proposition 65

Dieses Produkt enthält eine Chemikalie oder Chemikalien, die laut den Behörden des Staates Kalifornien krebserregend wirken, Geburtsschäden oder andere Defekte des Reproduktionssystems verursachen.

Sicherheit

- Beachten Sie grundsätzlich die Herstellerempfehlungen hinsichtlich des Anbausens eines Anbausystems.
- Aufgrund der Vielzahl an Anbaugeräten für das Fahrwerk, achten Sie stets darauf, dass das zulässige Gesamtgewicht des Fahrzeugs niemals überschritten wird. Möglicherweise müssen Sie das Fahrzeug wiegen und Zusatzgewicht hinzufügen oder die Nutzlast des Fahrzeugs begrenzen.

Installation

1. Stellen Sie die Maschine auf einer ebenen Fläche ab, aktivieren Sie die Feststellbremse, stellen Sie den Motor ab und ziehen Sie den Zündschlüssel ab.
2. Entfernen Sie die zwei Schrauben, mit denen die unteren zwei Teile der Stoßstange am Unterfahrerschutz des Fahrzeugs befestigt ist; lassen Sie die Stoßstange befestigt.
3. Bohren Sie 7/16" große Löcher durch die Stoßstange des Fahrzeugs, das Gitter und die Rahmenrohre; verwenden Sie die Löcher von den vorher entfernten Schrauben als Schablone.

Wichtig: Setzen Sie während des Bohrens ein Blechstück zwischen den Kühler und den Fahrzeugrahmen, um eine Beschädigung des Kühlers zu vermeiden.

4. Befestigen Sie den Pflugunterfahrerschutz mit zwei Schrauben (3/8") und zwei Scheiben (3/8") am Fahrzeugrahmen, wie in [Bild 1](#) abgebildet.

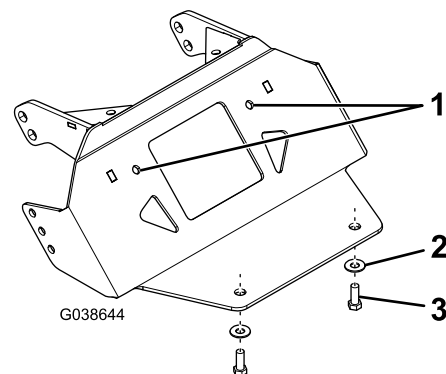


Bild 1

1. Bohren Sie Führungslöcher.
2. Scheibe (3/8")
3. Schraube (3/8")

5. Verwenden Sie den Pflugunterfahrerschutz als Schablone und bohren Sie zwei 7/16" große Löcher, siehe [Bild 1](#).
6. Entfernen Sie die Schrauben von Schritt 4 und nehmen Sie den Pflugunterfahrerschutz ab.
7. Befestigen Sie die obere Platte des Unterfahrerschutzes des Fahrzeugs mit vier langen Schrauben (5/16"), sechs Scheiben (5/16") und vier Muttern (5/16") am Unterfahrerschutz des Fahrzeugs, und lassen Sie die Befestigungen handfest angezogen ([Bild 2](#)).

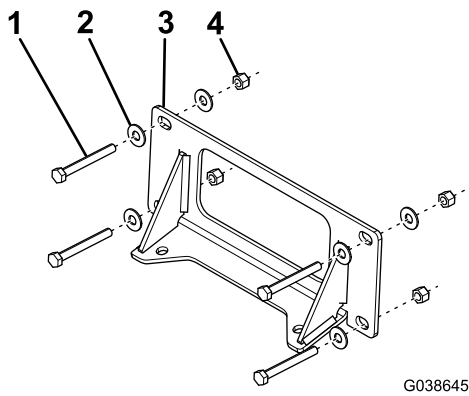


Bild 2

- | | |
|----------------------------|-------------------|
| 1. Lange Schrauben (5/16") | 3. Obere Platte |
| 2. Scheibe (5/16") | 4. Mutter (5/16") |

8. Befestigen Sie den Pflugunterfahrerschutz mit vier Schrauben (3/8"), vier Scheiben (3/8") und zwei Muttern (3/8") am Fahrzeugrahmen, und lassen Sie die Befestigungen handfest angezogen (Bild 3).

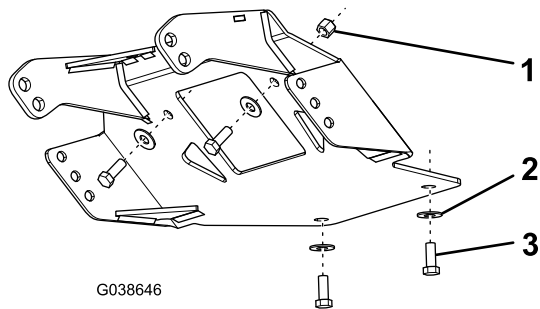


Bild 3

- | | |
|-------------------|--------------------|
| 1. Mutter (3/8") | 3. Schraube (3/8") |
| 2. Scheibe (3/8") | |

9. Befestigen Sie die obere Platte mit zwei kurzen Schrauben (5/16") und zwei Scheiben (5/16") am Pflugunterfahrerschutz, und lassen Sie die Befestigungen handfest angezogen (Bild 4).

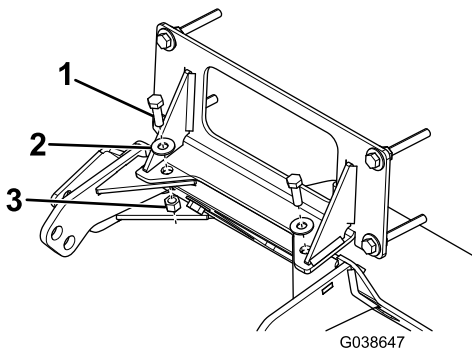


Bild 4

- | | |
|---------------------------|-------------------|
| 1. Kurze Schraube (5/16") | 3. Mutter (5/16") |
| 2. Scheibe (5/16") | |

10. Ziehen Sie die Schrauben (5/16") mit 19 N·m und die Schrauben (3/8") mit 31 N·m an.

11. Befestigen Sie den Druckbalken mit vier Schrauben (1/2"), vier Sicherungsmuttern (1/2"), vier Schrauben (3/8") und vier Sicherungsmuttern (3/8") am Pflugunterfahrerschutz, wie in Bild 5 abgebildet.

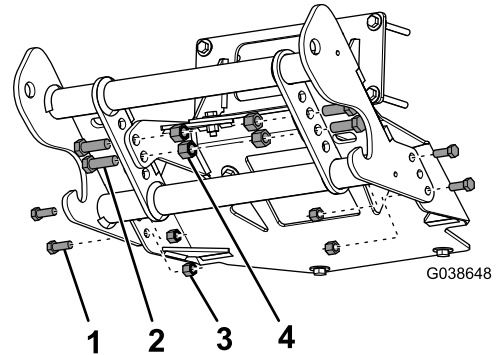
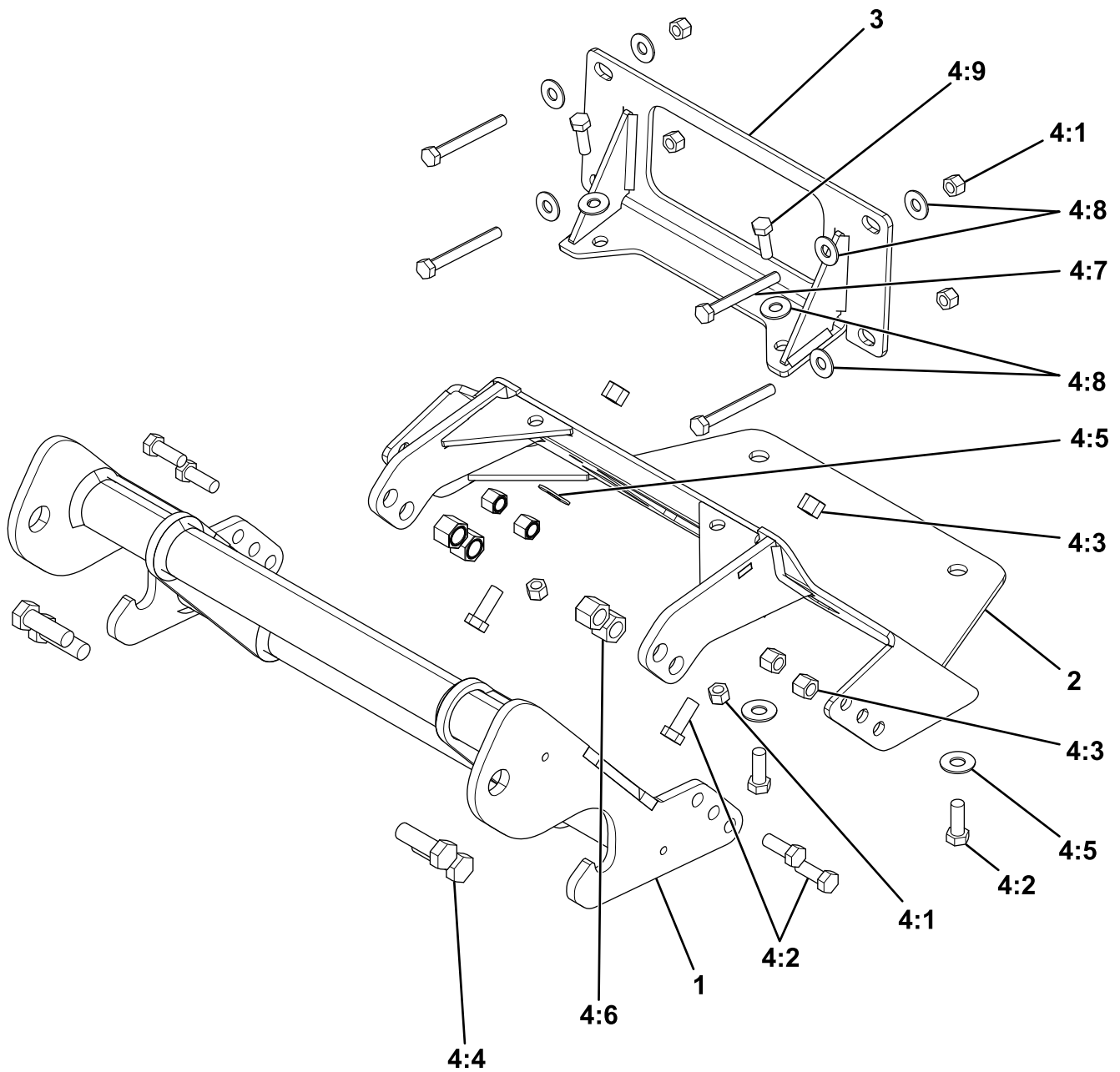


Bild 5

- | | |
|--------------------|----------------------------|
| 1. Schraube (3/8") | 3. Sicherungsmutter (3/8") |
| 2. Schraube (1/2") | 4. Sicherungsmutter (1/2") |

12. Ziehen Sie die Schrauben (1/2") mit 76 N·m und die Schrauben (3/8") mit 31 N·m an.

13. Bringen Sie den BOSS Aufkleber am oberen Rohr am Druckbalken an.



g206501

Ref.	Bestellnummer	Menge	Beschreibung	Ref.	Bestellnummer	Menge	Beschreibung
1	PBA12535	1	DRUCKBALKEN-BAUGRUPPE	4:5	HDW01733	4	UNTERLEGSCHLEIBE, 3/8, USS FLACH, YZN
2	LTA12709	1	GLEITPLATTE-BAUGRUPPE	4:6	HDW01748	4	MUTTER, 1/2-13, NYL INS, YZN
3	LTA12712	1	OBERE PLATTENBAUGRUPPE	4:7	HDW06966	4	HHCS, 5/16-18 X 2 3/4 GR5 PLT
4	HDW12690	1	BEFESTIGUNGSKIT, UC, UTV, BOBCAT, 2011+	4:8	HDW12719	8	UNTERLEGSCHLEIBE, FLACH, 5/16, YZN
4:1	HDW01714	152, 4 mm	MUTTER, 5/16-18, NYL INS, YZN	4:9	HDW01713	2	SECHSKANTSCHRAUBEN, 5/16-18 X 1, NC, GR5, YZN
4:2	HDW01717	8	HHCS, 3/8-16 x 1 NC GR5 PLT				
4:3	HDW01720	152, 4 mm	MUTTER, 3/8-16, NYL INS, YZN				
4:4	HDW01728	4	SECHSKANTSCHRAUBEN, 1/2-13 x 1 1/2, NC, GR5, YZN				

BOSS

S N O W P L O W