

⚠ ADVERTENCIA

CALIFORNIA

Advertencia de la Propuesta 65

Este producto contiene una o más sustancias químicas que el Estado de California considera causantes de cáncer, defectos congénitos o trastornos del sistema reproductor.

Seguridad

- Siempre siga las recomendaciones del fabricante del vehículo con relación a la instalación del sistema.
- Dada la variedad de equipos que pueden instalarse mediante el uso del chasis, asegúrese de que no se supere el peso bruto del vehículo (PBV) en ningún momento. Es posible que deba pesar el vehículo y agregar peso o limitar la carga útil del vehículo para fines de compensación.

Instalación

1. Estacione la máquina en una superficie nivelada, ponga el freno de estacionamiento, pare el motor y retire la llave.
2. Retire los 2 pernos que sujetan las 2 partes inferiores del parachoques a la placa de protección del vehículo, pero deje puesto el parachoques.
3. Perfore taladros de 7/16" por el parachoques del vehículo, la rejilla y el tubo del bastidor usando como guía los taladros de los pernos que retiró anteriormente.

Importante: Coloque un trozo de chapa metálica entre el radiador y el bastidor del vehículo durante la perforación para evitar daños en el radiador.

4. Sujete la placa de protección del quitanieves al bastidor del vehículo con 2 pernos (3/8") y 2 contratuercas (3/8"), como se muestra en [Figura 1](#).

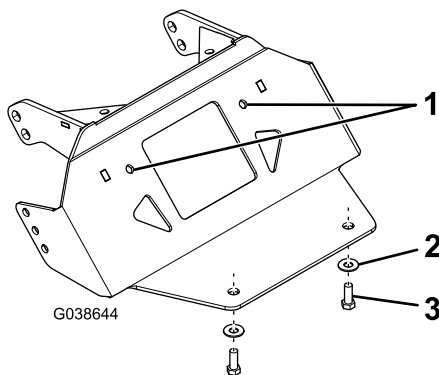


Figura 1

1. Perforar taladros guía.
2. Arandela (3/8")
3. Perno (3/8")

5. Usando la placa de protección del quitanieves como guía, abra los 2 taladros indicados en [Figura 1](#) a un diámetro de 7/16".
6. Retire los pernos del paso 4, y retire la placa de protección del quitanieves.
7. Sujete la placa superior a la placa de protección del vehículo con 4 pernos largos (5/16"), 6 arandelas (5/16") y 4 tuercas (5/16"), y apriete las fijaciones a mano solamente ([Figura 2](#)).

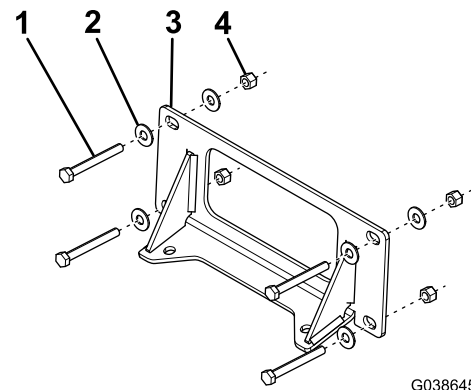


Figura 2

1. Perno largo (5/16")
2. Arandela (5/16")
3. Placa superior
4. Tuerca (5/16")

8. Sujete la placa de protección del quitanieves al bastidor del vehículo usando 4 pernos (3/8"), 4 arandelas (3/8") y 2 tuercas (3/8"), y apriete las fijaciones a mano solamente ([Figura 3](#)).

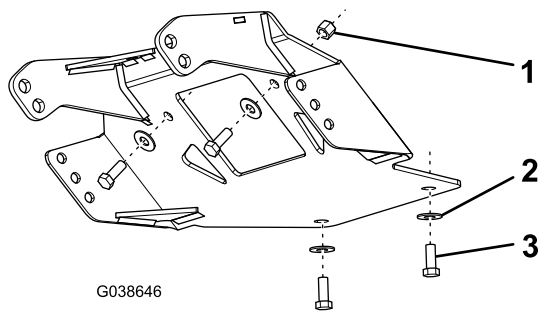


Figura 3

- 1. Tuerca (3/8")
- 2. Arandela (3/8")
- 3. Perno (3/8")

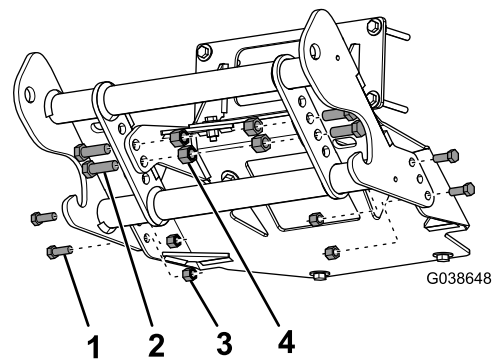


Figura 5

- 1. Perno (3/8")
- 2. Perno (1/2")
- 3. Contratuerca (3/8")
- 4. Contratuerca (1/2")

-
9. Sujete la placa superior a la placa de protección del quitanieves con 2 pernos cortos (5/16") y 2 arandelas (5/16"), y apriete las fijaciones a mano solamente (Figura 4).

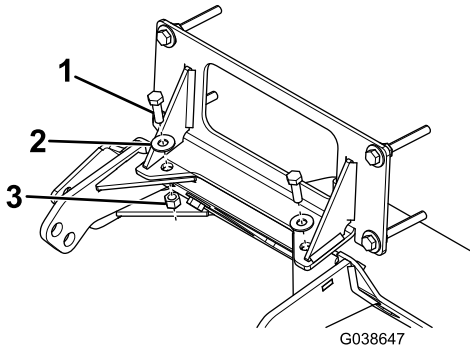
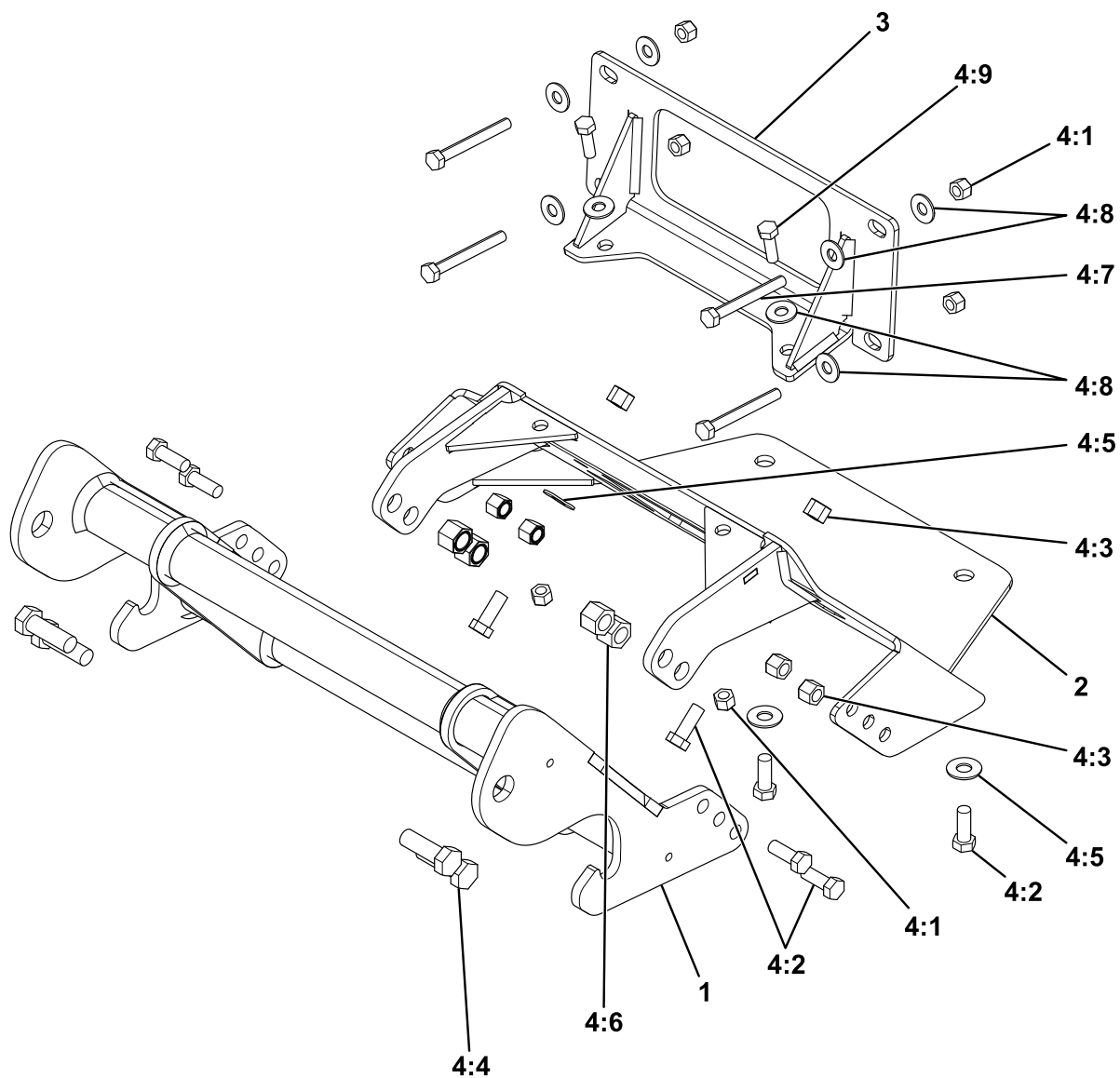


Figura 4

- 1. Perno corto (5/16")
- 2. Arandela (5/16")
- 3. Tuerca (5/16")

-
10. Apriete los pernos de 5/16" a 19 N·m (14 pies-libra) y los pernos de 3/8" a 31 N·m (23 pies-libra).
11. Monte la viga de empuje en la placa de protección del quitanieves usando 4 pernos (1/2"), 4 contratuercas (1/2"), 4 pernos (3/8") y 4 contratuercas (3/8"), como se muestra en Figura 5.

-
12. Apriete los pernos de 1/2" a 76 N·m (56 pies-libra), y apriete los pernos de 3/8" a 31 N·m (23 pies-libra).
13. Coloque la pegatina BOSS en el tubo superior de la viga de empuje.



g206501

| Ref. | Número de pieza | Cant. | Descripción | Ref. | Número de pieza | Cant. | Descripción |
|------|-----------------|-------|---|------|-----------------|-------|--|
| 1 | PBA12535 | 1 | VIGA DE EMPUJE | 4:5 | HDW01733 | 4 | ARANDELA, 3/8, USS PLANA, YZN |
| 2 | LTA12709 | 1 | PLACA DE PROTECCIÓN | 4:6 | HDW01748 | 4 | TUERCA, 1/2-13, INS NYL, YZN |
| 3 | LTA12712 | 1 | PLACA SUPERIOR | 4:7 | HDW06966 | 4 | TORNILLO CABEZA HEXAGONAL, 5/16-18 X 2-3/4, GR5, PLT |
| 4 | HDW12690 | 1 | KIT DE FIJACIONES, UC, UTV, BOBCAT, 2011+ | 4:8 | HDW12719 | 8 | ARANDELA, PLANA, 5/16, YZN |
| 4:1 | HDW01714 | 6 | TUERCA, 5/16-18, INS NYL, YZN | 4:9 | HDW01713 | 2 | TORNILLO CABEZA HEXAGONAL, 5/16-18 X 1, NC, GR5, YZN |
| 4:2 | HDW01717 | 8 | TORNILLO CABEZA HEXAGONAL, 3/8-16 X 1, NC, GR5, PLT | | | | |
| 4:3 | HDW01720 | 6 | TUERCA, 3/8-16, INS NYL, YZN | | | | |
| 4:4 | HDW01728 | 4 | TORNILLO CABEZA HEXAGONAL, 1/2-13 X 1 1/2, NC, GR5, YZN | | | | |

BOSS
S N O W P L O W