

⚠ ADVERTENCIA

CALIFORNIA

Advertencia de la Propuesta 65

Este producto contiene una o más sustancias químicas que el Estado de California considera causantes de cáncer, defectos congénitos o trastornos del sistema reproductor.

Seguridad

- Siempre siga las recomendaciones del fabricante del vehículo con relación a la instalación del sistema.
- Dada la variedad de equipos que pueden instalarse mediante el uso del chasis, asegúrese de que no se supere el peso bruto del vehículo (PBV) en ningún momento. Es posible que deba pesar el vehículo y agregar peso o limitar la carga útil del vehículo para fines de compensación.

Instalación

1. Estacione la máquina en una superficie nivelada, ponga el freno de estacionamiento, pare el motor y retire la llave.
2. Retire los 4 pernos que sujetan la parte inferior del parachoques del vehículo al bastidor del vehículo.

Nota: Deje puesto el parachoques.

3. Sujete la placa de protección del quitanieves al bastidor del vehículo a través de los taladros del paso anterior, con 4 pernos ($\frac{3}{8}$ ") y 4 contratuercas ($\frac{3}{8}$ "), y apriete las fijaciones a mano solamente (Figura 1).

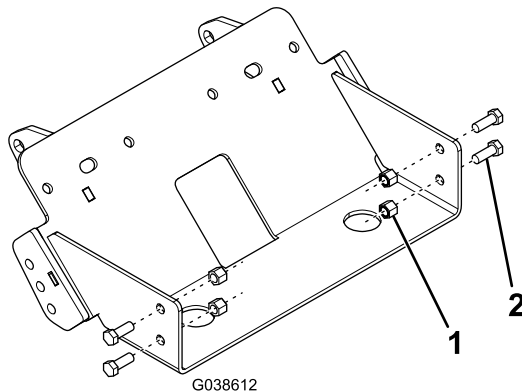


Figura 1

1. Contratuercas ($\frac{3}{8}$ ")
2. Pernos ($\frac{3}{8}$ ")

4. Usando la placa de protección del quitanieves como guía, sujete los parachoques del vehículo a la placa de protección del quitanieves con mordazas, y abra los 4 taladros indicados en Figura 1 a un diámetro de $\frac{7}{16}$ ".

Nota: Asegúrese de perforar en el extremo correcto de las ranuras.

5. Sujete las escuadras al bastidor del vehículo usando 4 pernos ($\frac{5}{16}$ ") y 4 contratuercas ($\frac{5}{16}$ "), y apriete las fijaciones a mano solamente (Figura 2).

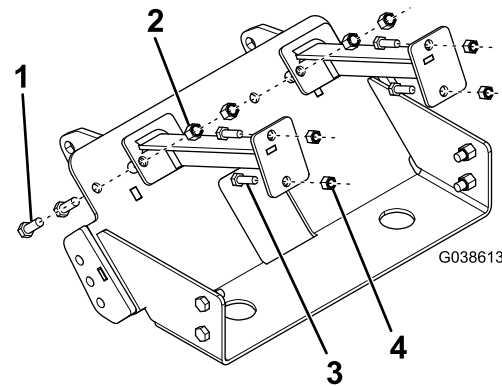
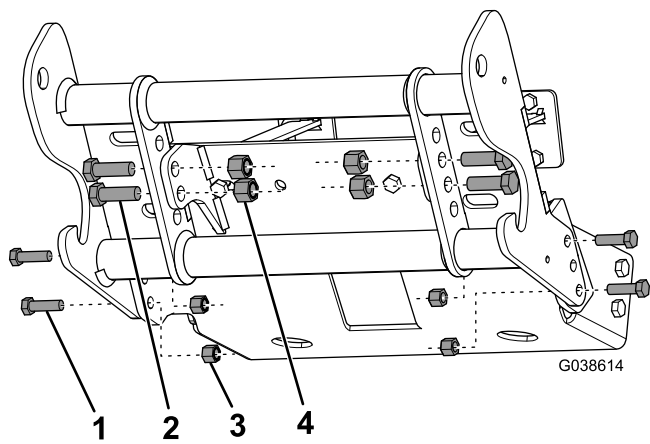


Figura 2

1. Perno ($\frac{3}{8}$ ")
2. Contratuercas ($\frac{3}{8}$ ")
3. Perno ($\frac{5}{16}$ ")
4. Contratuercas ($\frac{5}{16}$ ")

6. Sujete las escuadras al parachoques del vehículo y a la placa de protección del quitanieves usando 4 pernos ($\frac{3}{8}$ ") y 4 contratuercas ($\frac{3}{8}$ "), y apriete las fijaciones a mano solamente (Figura 2).
7. Apriete los pernos de $\frac{3}{8}$ " a 31 N·m (23 pies-libra) y los pernos de $\frac{5}{16}$ " a 19 N·m (14 pies-libra).
8. Monte la viga de empuje en la placa de protección del quitanieves usando 4 pernos ($\frac{1}{2}$ "), 4 contratuercas ($\frac{1}{2}$ "), 4 pernos ($\frac{3}{8}$ ") y 4 contratuercas ($\frac{3}{8}$ "), como se muestra en Figura 3.

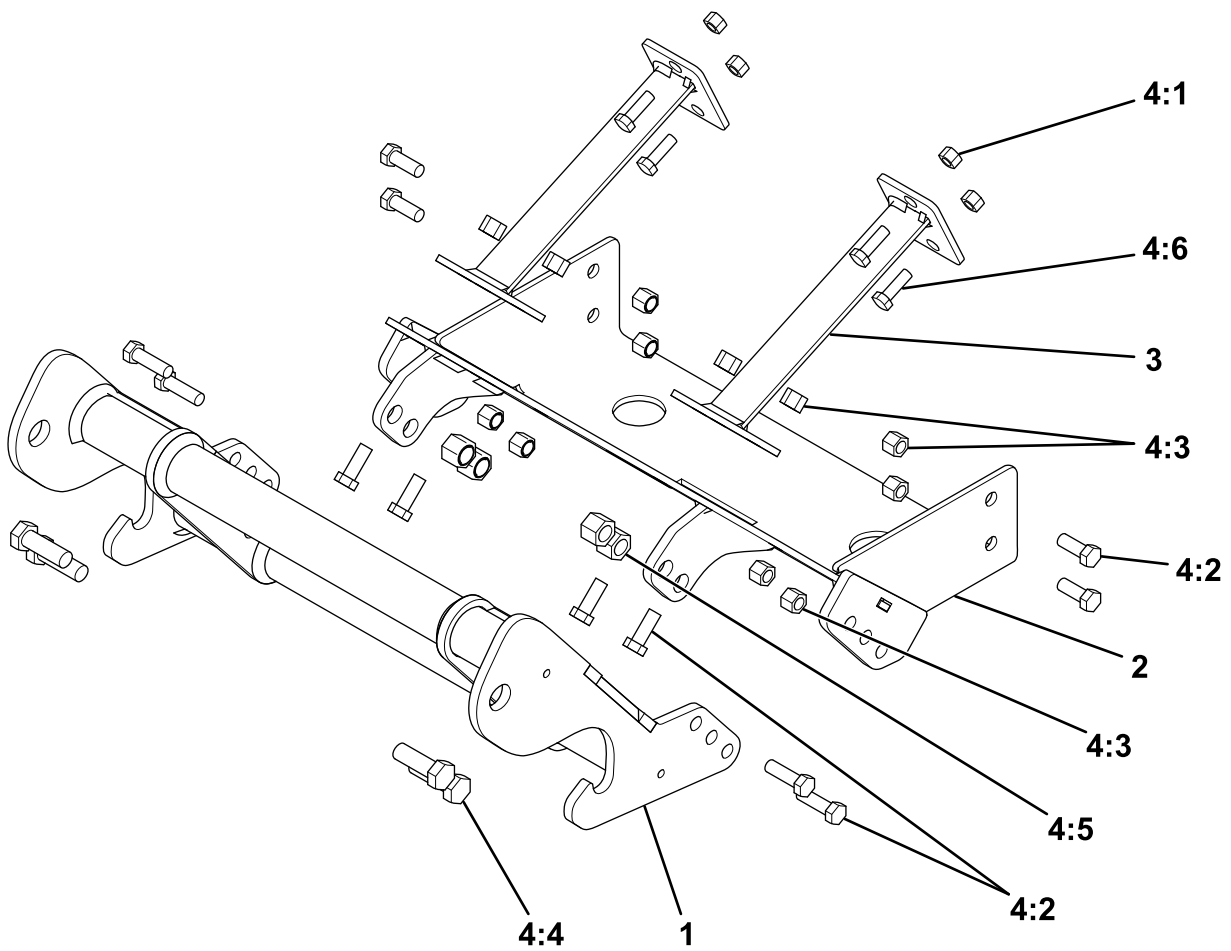


g038614

Figura 3

- | | |
|----------------------------|-----------------------------------|
| 1. Perno ($\frac{3}{8}$ " | 3. Contratuerca ($\frac{3}{8}$ " |
| 2. Perno ($\frac{1}{2}$ " | 4. Contratuerca ($\frac{1}{2}$ " |

-
9. Apriete los pernos de $\frac{1}{2}$ " a 76 N m (56 pies-libra), y apriete los pernos de $\frac{3}{8}$ " a 31 N m (23 pies-libra).
 10. Coloque la pegatina BOSS en el tubo superior de la viga de empuje.



g206569

Ref.	Número de pieza	Cant.	Descripción
1	PBA12535	1	VIGA DE EMPUJE
2	LTA12754	1	PLACA DE PROTECCIÓN
3	LTA12758	2	ESCUADRA
4	HDW12752	1	KIT DE FIJACIONES, UC, UTV, CUB CADET
4:1	HDW01714	4	TUERCA, 5/16-18, INS NYL, YZN
4:2	HDW01717	12	TORNILLO CABEZA HEXAGONAL, 3/8-16 X 1, NC, GR5, PLT
4:3	HDW01720	12	TUERCA, 3/8-16, INS NYL, YZN
4:4	HDW01728	4	TORNILLO CABEZA HEXAGONAL, 1/2-13 X 1 1/2, NC, GR5, YZN
4:5	HDW01748	4	TUERCA, 1/2-13, INS NYL, YZN
4:6	HDW01713	4	TORNILLO CABEZA HEXAGONAL, 5/16-18 X 1, NC, GR5, YZN

BOSS
S N O W P L O W