

### Instructions de montage

#### ⚠ ATTENTION

##### CALIFORNIE

##### Proposition 65 - Avertissement

Ce produit contient une ou des substances chimiques considérées par l'état de Californie comme capables de provoquer des cancers, des anomalies congénitales ou d'autres troubles de la reproduction.

## Montage

1. Garez la machine sur une surface plane et horizontale, serrez le frein de stationnement, coupez le moteur et enlevez la clé de contact.
2. Déposez la plaque de protection avant du véhicule.
3. Fixez la plaque de protection du chasse-neige au gousset du cadre du véhicule à l'aide de 2 boulons (3/8 po) et 2 contre-écrous (3/8 po), comme montré à la [Figure 1](#).

**Remarque:** Serrez les fixations à 31 N·m (23 pi-lb).

## Sécurité

- Respectez toujours les recommandations du constructeur du véhicule pour l'installation du système.
- En raison des divers équipements pouvant être montés avec le châssis porteur, ne dépassez à aucun moment le poids nominal brut du véhicule (PNBV). Vous devrez peut-être peser le véhicule et compenser la différence de poids en ajoutant un lest ou en limitant la charge utile.

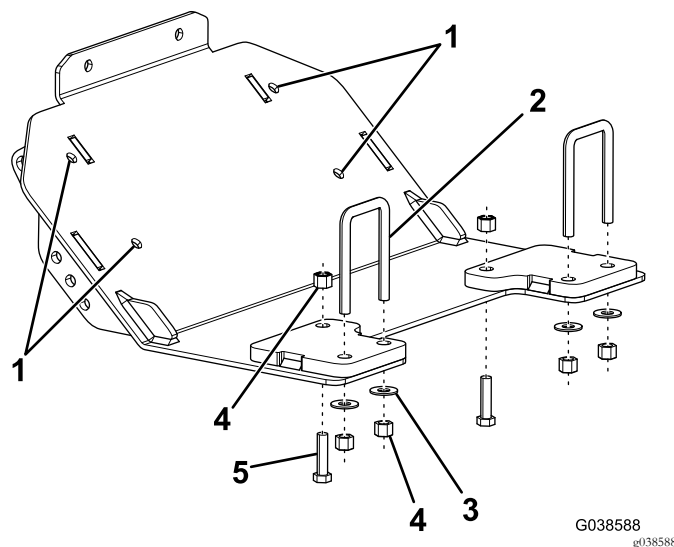


Figure 1

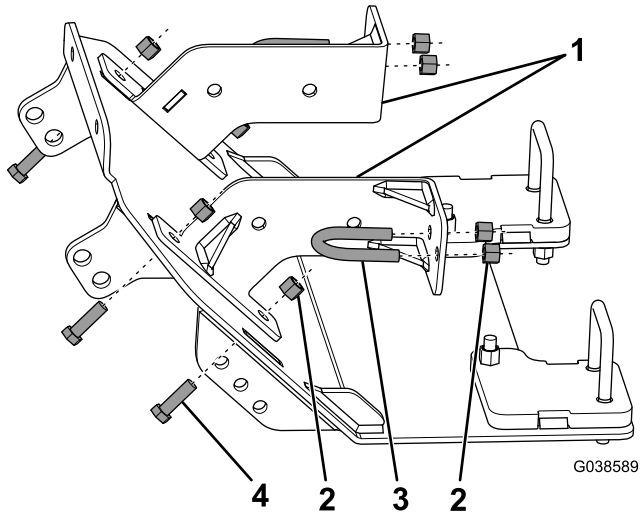
- |                                    |                          |
|------------------------------------|--------------------------|
| 1. Percer des trous de guidage ici | 4. Contre-écrou (3/8 po) |
| 2. Étrier fileté                   | 5. Boulon (3/8 po)       |
| 3. Rondelle                        |                          |

4. Fixez l'arrière de la plaque de protection du chasse-neige au cadre du véhicule à l'aide de 2 étriers filetés, 4 rondelles et 4 contre-écrous (3/8 po), comme montré à la [Figure 1](#).

**Remarque:** Serrez les fixations à 31 N·m (23 pi-lb).

5. En vous servant de la plaque de protection du chasse-neige comme guide, percez les 4 trous dans le pare-chocs avant à 3/8 pouce ([Figure 1](#)).

6. Fixez légèrement les supports latéraux au cadre du véhicule à l'aide de 2 étriers filetés et 4 contre-écrous (3/8 po), comme montré à la [Figure 2](#).



**Figure 2**

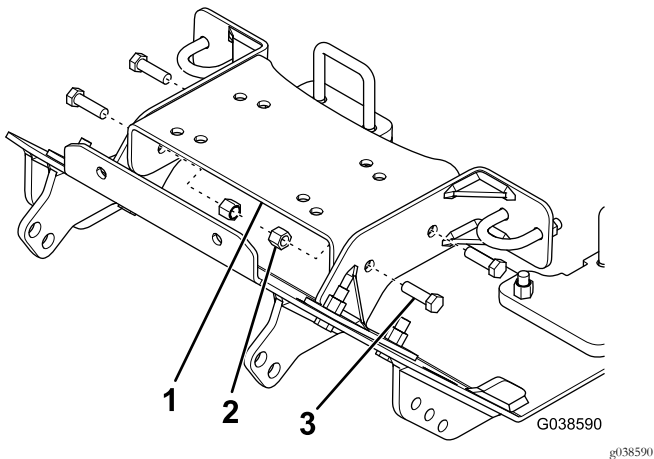
- |                          |                    |
|--------------------------|--------------------|
| 1. Supports latéraux     | 3. Étrier fileté   |
| 2. Contre-écrou (3/8 po) | 4. Boulon (3/8 po) |

7. Fixez les supports latéraux à la plaque de protection du chasse-neige et au pare-chocs du véhicule à l'aide de 4 boulons (3/8 po) et 4 contre-écrous (3/8 po), comme montré à la [Figure 2](#).

**Remarque:** Serrez les fixations à 31 N m (23 pi-lb).

8. Serrez les étriers filetés des supports latéraux à 31 N m (23 pi-lb).
9. Fixez la plaque supérieure aux supports latéraux à l'aide de 4 boulons (3/8 po) et 4 contre-écrous (3/8 po), comme montré à la [Figure 3](#).

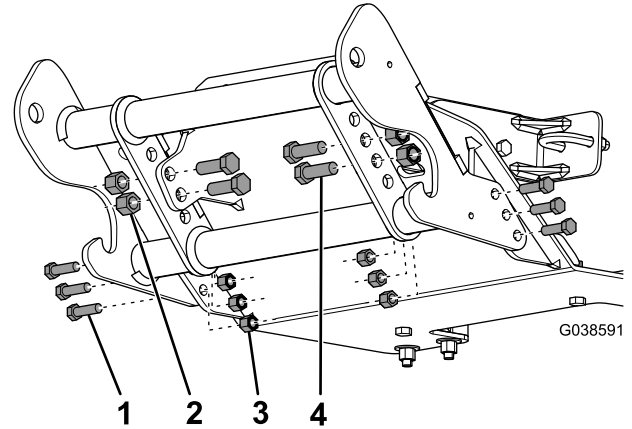
**Remarque:** Serrez les fixations à 31 N m (23 pi-lb).



**Figure 3**

- |                          |                    |
|--------------------------|--------------------|
| 1. Plaque supérieure     | 3. Boulon (3/8 po) |
| 2. Contre-écrou (3/8 po) |                    |

10. Fixez la barre de poussée à la plaque de protection du chasse-neige au moyen de 4 boulons (1/2 po), 4 contre-écrous (1/2 po), 6 boulons (3/8 po) et 6 contre-écrous (3/8 po), comme montré à la [Figure 4](#).

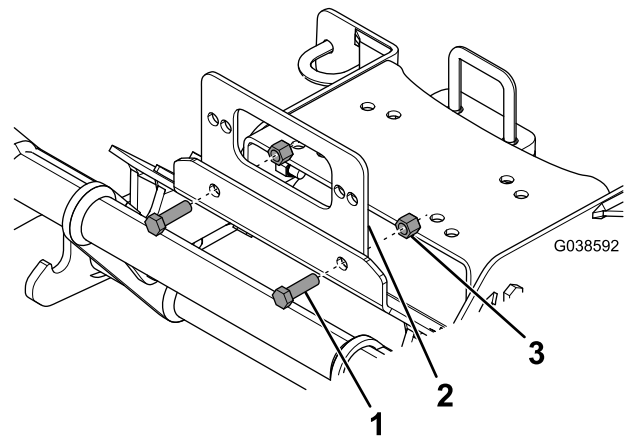


**Figure 4**

- |                          |                          |
|--------------------------|--------------------------|
| 1. Boulon (3/8 po)       | 3. Contre-écrou (3/8 po) |
| 2. Contre-écrou (1/2 po) | 4. Boulon (1/2 po)       |

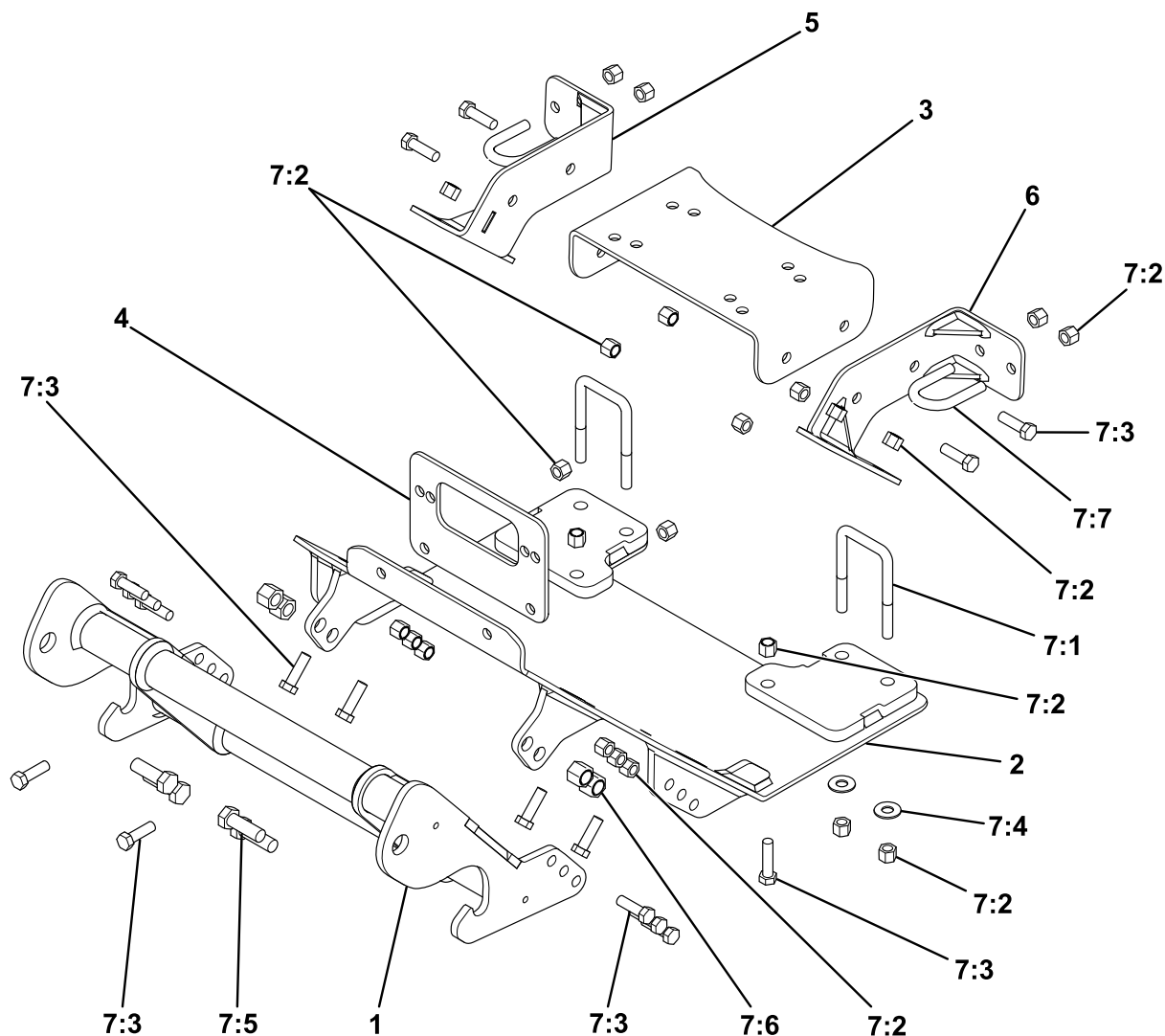
11. Serrez les boulons (1/2 po) à 76 N m et les boulons (3/8 po) à 31 N m.
12. Au besoin, fixez la plaque avant optionnelle à la plaque de protection du chasse-neige à l'aide de 2 boulons (3/8 po) et contre-écrous (3/8 po), comme montré à la [Figure 5](#).

**Remarque:** Serrez les fixations à 31 N m (23 pi-lb).



**Figure 5**

- |                          |                          |
|--------------------------|--------------------------|
| 1. Boulon (3/8 po)       | 3. Contre-écrou (3/8 po) |
| 2. Plaque avant (option) |                          |



g205611

Re-père	Réf.	Qté	Description	Re-père	Réf.	Qté	Description
1	PBA12535	1	BARRE DE POUSSÉE	7:2	HDW01720	24	CONTRE-ÉCROU NYLON 3/8"-16
2	LTA12871	1	PLAQUE DE PROTECTION, HONDA PIONEER, 2014+	7:3	HDW01771	18	BOULON À TÊTE HEX. 3/8"-16 X 1 1/4" GR5
3	LTA12877	1	PLAQUE SUPÉRIEURE DE TREUIL, HONDA PIONEER, 2014+	7:4	HDW01733	4	RONDELLE PLATE 3/8"
4	LTA12867	1	PLAQUE DE GUIDAGE, HONDA PIONEER, 2014+	7:5	HDW01728	4	BOULON À TÊTE HEX. 1/2"-13 X 1 1/2" GR5
5	LTA12881	1	SUPPORT SOUDÉ DROIT, HONDA PIONEER, 2014+	7:6	HDW01748	4	CONTRE-ÉCROU NYLON 1/2"-13
6	LTA12882	1	SUPPORT SOUDÉ GAUCHE, HONDA PIONEER, 2014+	7:7	HDW13649	2	ÉTRIER FILETÉ 3/8"-16 X 1 1/4" X 2 1/4"
7	HDW12879	1	JEU DE FIXATIONS, UC, HONDA PIONEER 700, 2014+				
7:1	HDW12767	2	ÉTRIER FILETÉ, 3/8"-16 X 2 X 3 3/4"				

**BOSS**

**S N O W P L O W**