

⚠️ WARNUNG:

KALIFORNIEN

Warnung zu Proposition 65

Dieses Produkt enthält eine Chemikalie oder Chemikalien, die laut den Behörden des Staates Kalifornien krebserregend wirken, Geburtsschäden oder andere Defekte des Reproduktionssystems verursachen.

Sicherheit

- Beachten Sie grundsätzlich die Herstellerempfehlungen hinsichtlich des Anbausens eines Anbausystems.
- Aufgrund der Vielzahl an Anbaugeräten für das Fahrwerk, achten Sie stets darauf, dass das zulässige Gesamtgewicht des Fahrzeugs niemals überschritten wird. Möglicherweise müssen Sie das Fahrzeug wiegen und Zusatzgewicht hinzufügen oder die Nutzlast des Fahrzeugs begrenzen.

Installation

1. Stellen Sie die Maschine auf einer ebenen Fläche ab, aktivieren Sie die Feststellbremse, stellen Sie den Motor ab und ziehen Sie den Zündschlüssel ab.
2. Entfernen Sie den vorderen Unterfahrschutz am Fahrzeug.
3. Befestigen Sie den Pflugunterfahrschutz mit zwei Schrauben ($\frac{3}{8}$ ") und zwei Sicherungsmuttern ($\frac{3}{8}$ ") an der Verstärkung des Fahrzeugrahmens, wie in **Bild 1** abgebildet.

Hinweis: Ziehen Sie die Befestigungen mit 31 N m an.

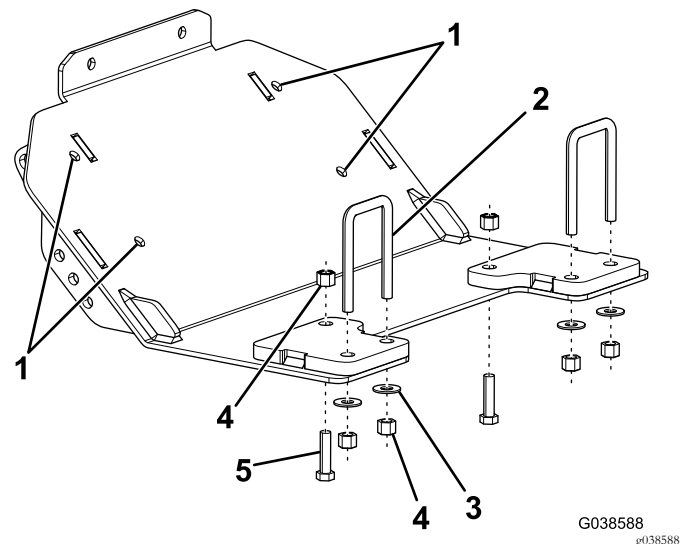


Bild 1

- | | |
|------------------------------------|---|
| 1. Bohren Sie hier Führungslöcher. | 4. Sicherungsmutter ($\frac{3}{8}$ ") |
| 2. U-Bügel | 5. Schraube ($\frac{3}{8}$ ") |
| 3. Scheibe | |

4. Befestigen Sie die Rückseite des Pflugunterfahrschutzes mit zwei U-Bügeln, vier Scheiben und vier Sicherungsmuttern ($\frac{3}{8}$ ") am Fahrzeugrahmen, wie in **Bild 1** abgebildet.

Hinweis: Ziehen Sie die Befestigungen mit 31 N m an.

5. Verwenden Sie den Pflugunterfahrschutz als Schablone und bohren Sie vier $\frac{3}{8}$ " große Löcher in die vordere Stoßstange (**Bild 1**).

6. Befestigen Sie die Seitenhalterungen lose mit zwei U-Bügeln und vier Sicherungsmuttern ($\frac{3}{8}$ ") am Fahrzeugrahmen, wie in **Bild 2** abgebildet.

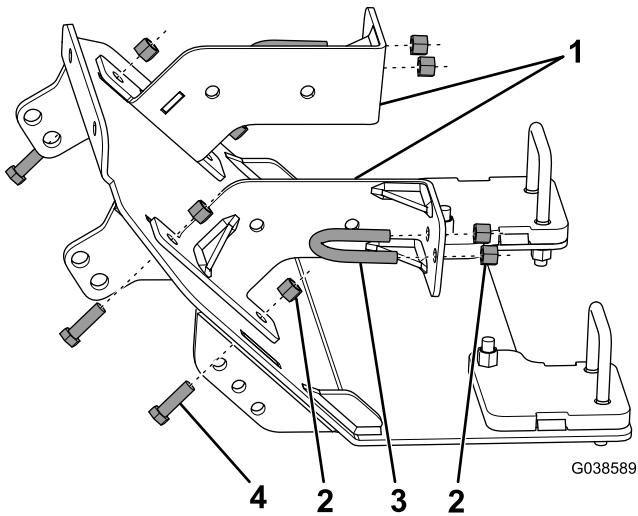


Bild 2

1. Seitenhalterung
2. Sicherungsmutter ($\frac{3}{8}$ ")
3. U-Bügel
4. Schraube ($\frac{3}{8}$ ")

7. Befestigen Sie die Seitenhalterungen mit vier Schrauben ($\frac{3}{8}$ ") und vier Sicherungsmuttern ($\frac{3}{8}$ ") am Pflugunterfahrerschutz und der Stoßstange des Fahrzeugs, wie in **Bild 2** abgebildet.

Hinweis: Ziehen Sie die Befestigungen mit 31 N m an.

8. Ziehen Sie die U-Bügel der Seitenhalterung mit 31 N m an.

9. Befestigen Sie die obere Platte mit vier Schrauben ($\frac{3}{8}$ ") und vier Sicherungsmuttern ($\frac{3}{8}$ ") an den Seitenhalterungen, wie in **Bild 3** abgebildet.

Hinweis: Ziehen Sie die Befestigungen mit 31 N m an.

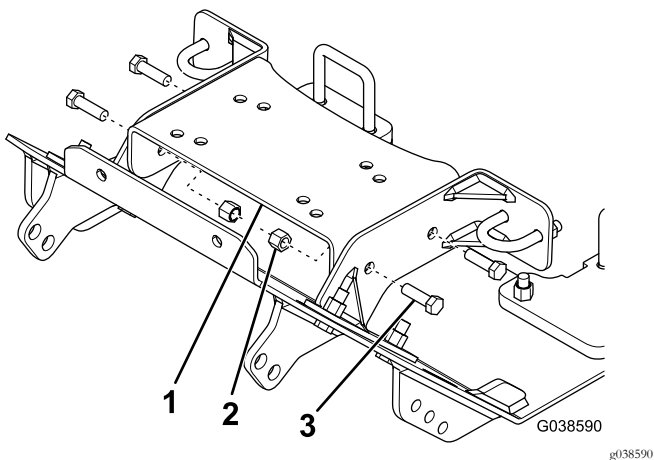


Bild 3

1. Obere Platte
2. Sicherungsmutter ($\frac{3}{8}$ ")
3. Schraube ($\frac{3}{8}$ ")

10. Befestigen Sie den Druckbalken mit vier Schrauben ($\frac{1}{2}$ "), vier Sicherungsmuttern ($\frac{1}{2}$ "), sechs Schrauben ($\frac{3}{8}$ ") und sechs Sicherungsmuttern ($\frac{3}{8}$ ") am Pflugunterfahrerschutz, wie in **Bild 4** abgebildet.

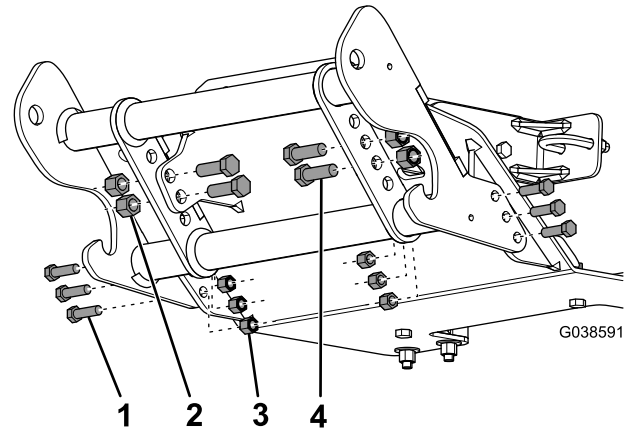


Bild 4

1. Schraube ($\frac{1}{2}$ ")
2. Sicherungsmutter ($\frac{1}{2}$ ")
3. Sicherungsmutter ($\frac{3}{8}$ ")
4. Schraube ($\frac{1}{2}$ ")

11. Ziehen Sie die Schrauben ($\frac{1}{2}$ ") mit 76 N m und die Schrauben ($\frac{3}{8}$ ") mit 31 N m an.

12. Befestigen Sie die optionale vordere Platte ggf. mit zwei Schrauben ($\frac{3}{8}$ ") und Sicherungsmuttern ($\frac{3}{8}$ ") am Pflugunterfahrerschutz, wie in **Bild 5** abgebildet.

Hinweis: Ziehen Sie die Befestigungen mit 31 N m an.

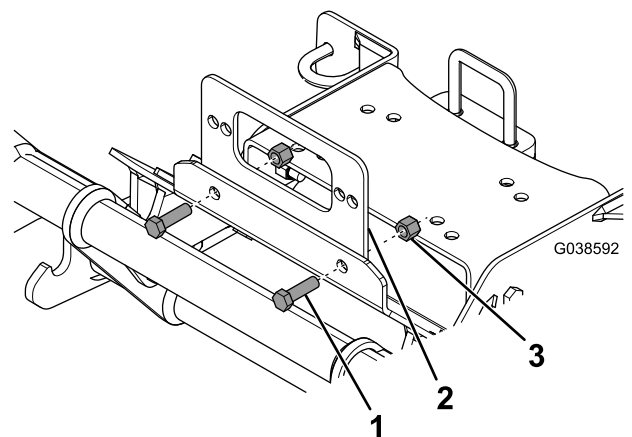
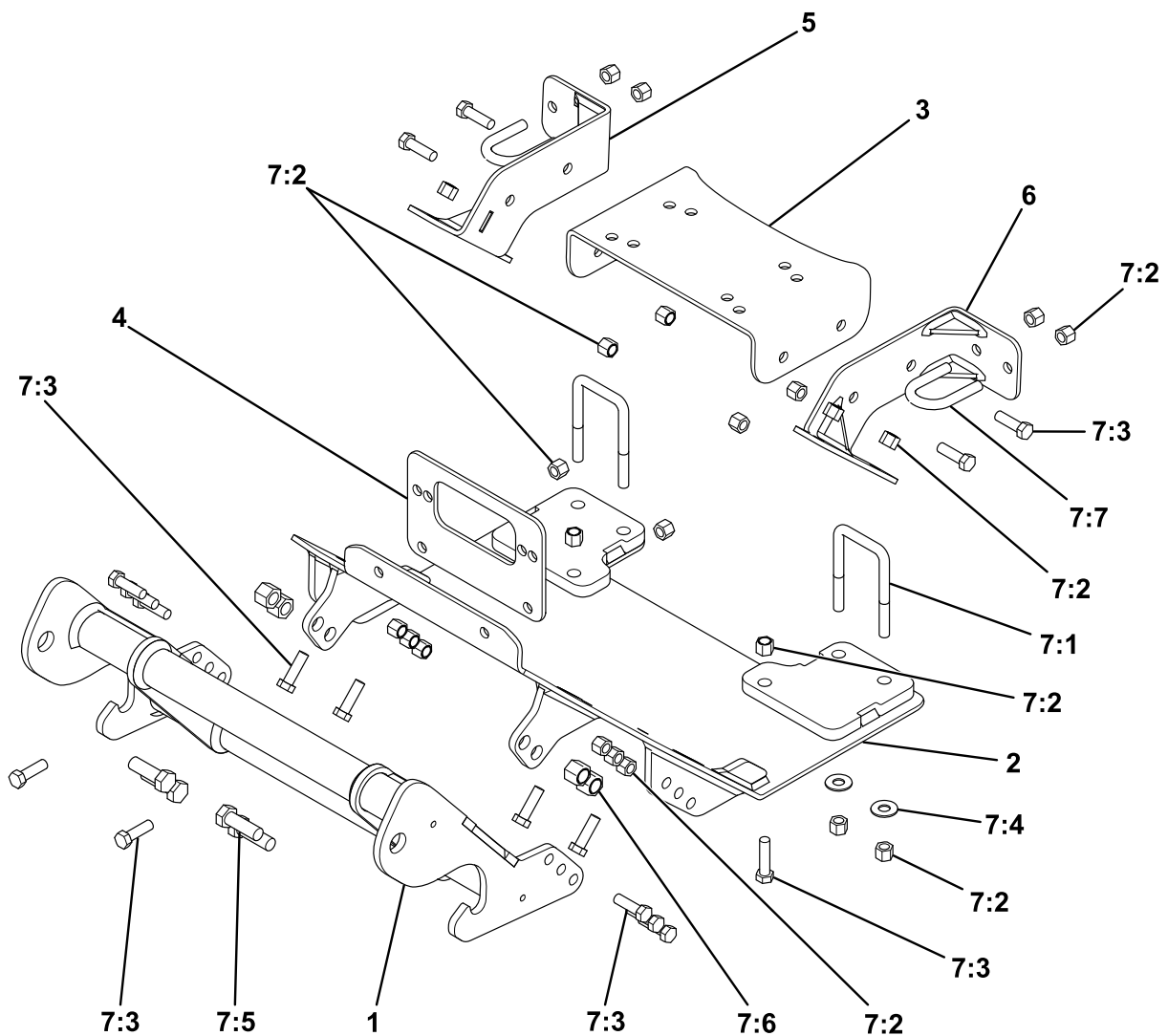


Bild 5

1. Schraube ($\frac{3}{8}$ ")
2. Vordere Platte (optional)
3. Sicherungsmutter ($\frac{3}{8}$ ")



g205611

Ref.	Bestellnummer	Menge	Beschreibung	Ref.	Bestellnummer	Menge	Beschreibung
1	PBA12535	1	DRUCKBALKEN-BAUGRUPPE	7:2	HDW01720	24	$\frac{3}{8}$ "-16 NYLON SICHERUNGSMUTTER
2	LTA12871	1	UNTERFAHRSCHUTZ-BAUGRUPPE, HONDA PIONEER, 2014+	7:3	HDW01771	18	$\frac{3}{8}$ "-16 X $1\frac{1}{4}$ " GR5 SECHSKANTSCHRAUBE
3	LTA12877	1	OBERE WINDENPLATTE, HONDA PIONEER, 2014+	7:4	HDW01733	4	$\frac{3}{8}$ " FLACHSCHEIBE
4	LTA12867	1	LENKROLLENPLATTE, HONDA PIONEER, 2014+	7:5	HDW01728	4	$\frac{1}{2}$ "-13 X $1\frac{1}{2}$ " GR5 SECHSKANTSCHRAUBE
5	LTA12881	1	SCHWEISSHALTERUNG RECHTS, HONDA PIONEER, 2014+	7:6	HDW01748	4	$\frac{1}{2}$ "-13 NYLON SICHERUNGSMUTTER
152, 4 mm	LTA12882	1	SCHWEISSHALTERUNG LINKS, HONDA PIONEER, 2014+	7:7	HDW13649	2	U-BÜGEL, $\frac{3}{8}$ "-16 X $1\frac{1}{4}$ " X $2\frac{1}{4}$ "
7	HDW12879	1	BEFESTIGUNGSKIT, UC, HONDA PIONEER 700, 2014+				
7:1	HDW12767	2	U-BÜGEL, $\frac{3}{8}$ "-16 X 2 X $3\frac{3}{4}$ "				

BOSS
S N O W P L O W