

#### ⚠ ADVERTENCIA

#### CALIFORNIA

#### Advertencia de la Propuesta 65

Este producto contiene una o más sustancias químicas que el Estado de California considera causantes de cáncer, defectos congénitos o trastornos del sistema reproductor.

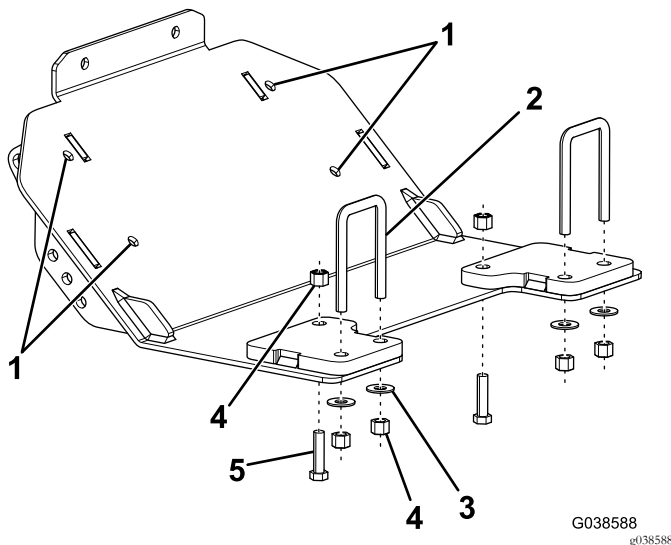
## Seguridad

- Siempre siga las recomendaciones del fabricante del vehículo con relación a la instalación del sistema.
- Dada la variedad de equipos que pueden instalarse mediante el uso del chasis, asegúrese de que no se supere el peso bruto del vehículo (PBV) en ningún momento. Es posible que deba pesar el vehículo y agregar peso o limitar la carga útil del vehículo para fines de compensación.

## Instalación

1. Estacione la máquina en una superficie nivelada, ponga el freno de estacionamiento, pare el motor y retire la llave.
2. Retire la placa de protección delantera del vehículo.
3. Sujete la placa de protección del quitanieves al refuerzo del bastidor del vehículo con 2 pernos (3/8") y 2 contratuercas (3/8"), como se muestra en **Figura 1**.

**Nota:** Apriete las fijaciones a 31 N·m (23 pies-libra).



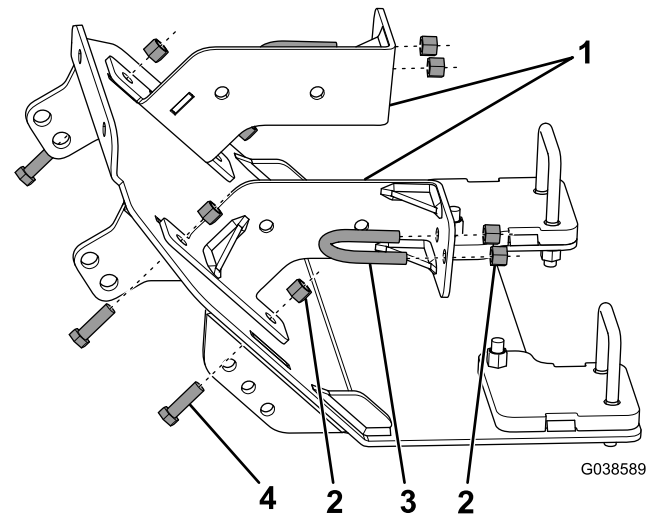
**Figura 1**

- |                                     |                        |
|-------------------------------------|------------------------|
| 1. Perforar los taladros guía aquí. | 4. Contratuerca (3/8") |
| 2. Perno en U                       | 5. Perno (3/8")        |
| 3. Arandela                         |                        |

4. Sujete la parte trasera de la placa de protección del quitanieves al bastidor del vehículo con 2 pernos en U, 4 arandelas y 4 contratuercas (3/8"), como se muestra en **Figura 1**.

**Nota:** Apriete las fijaciones a 31 N·m (23 pies-libra).

5. Usando la placa de protección del quitanieves como guía, abra los 4 taladros del parachoques delantero a un diámetro de 3/8" (**Figura 1**).
6. Sujete provisionalmente los soportes laterales al bastidor del vehículo con 2 pernos en U y 4 contratuercas (3/8"), como se muestra en **Figura 2**.



**Figura 2**

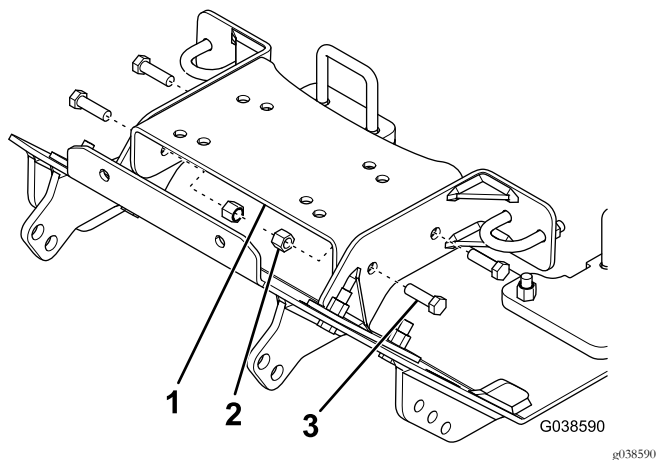
- |                        |                 |
|------------------------|-----------------|
| 1. Soportes laterales  | 3. Perno en U   |
| 2. Contratuerca (3/8") | 4. Perno (3/8") |

- Sujete los soportes laterales a la placa de protección del quitanieves y al parachoques del vehículo con 4 pernos (3/8") y 4 contratuercas (3/8"), como se muestra en [Figura 2](#).

**Nota:** Apriete las fijaciones a 31 N·m (23 pies-libra).

- Apriete los pernos en U de los soportes laterales a 31 N·m (23 pies-libra).
- Sujete la placa superior a los soportes laterales usando 4 pernos (3/8") y 4 contratuercas (3/8"), como se muestra en [Figura 3](#).

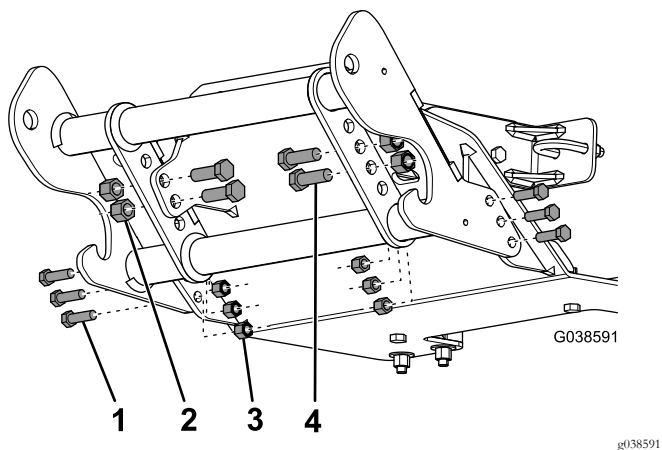
**Nota:** Apriete las fijaciones a 31 N·m (23 pies-libra).



**Figura 3**

- Placa superior
- Contratuerca (3/8")
- Perno (3/8")

- Monte la viga de empuje en la placa de protección del quitanieves usando 4 pernos (1/2"), 4 contratuercas (1/2"), 6 pernos (3/8") y 6 contratuercas (3/8"), como se muestra en [Figura 4](#).



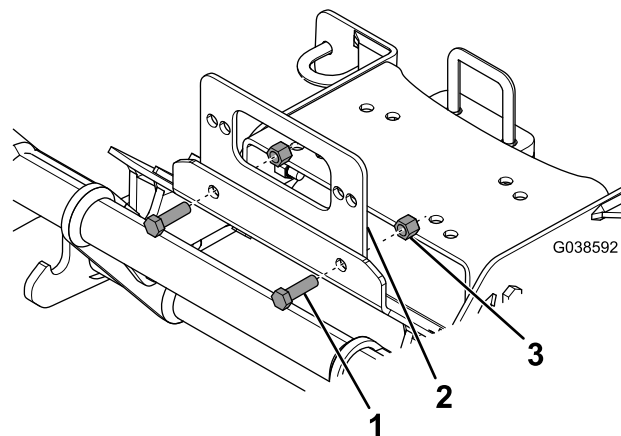
**Figura 4**

- Perno (3/8")
- Contratuerca (1/2")
- Contratuerca (3/8")
- Perno (1/2")

- Apriete los pernos de 1/2" a 76 N·m (56 pies-libra) y los pernos de 3/8" a 31 N·m (23 pies-libra).

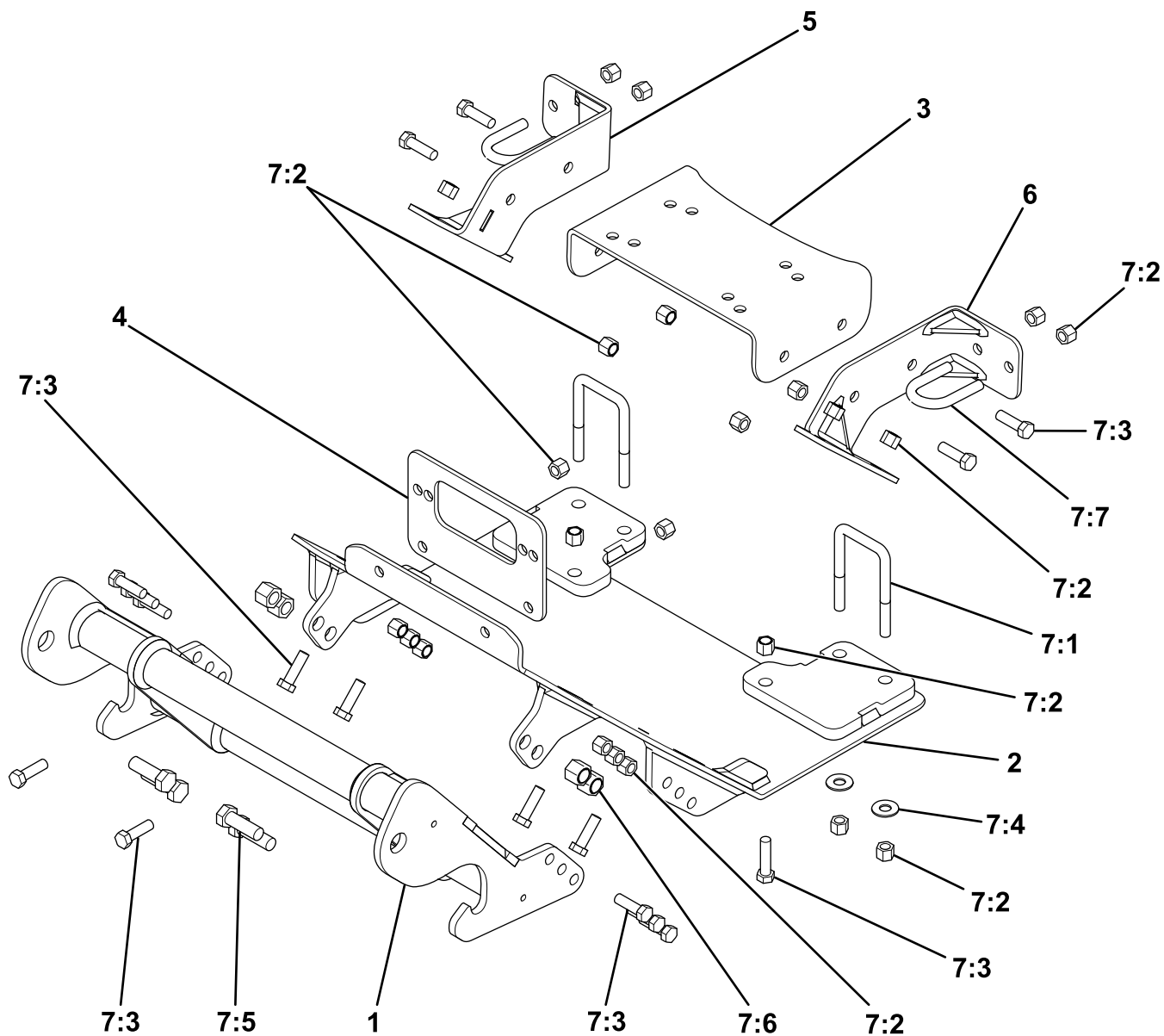
- Si es necesario, sujete la placa delantera opcional a la placa de protección del quitanieves con 2 pernos (3/8") y 2 contratuercas (3/8"), como se muestra en [Figura 5](#).

**Nota:** Apriete las fijaciones a 31 N·m (23 pies-libra).



**Figura 5**

- Perno (3/8")
- Placa delantera (opcional)
- Contratuerca (3/8")



g205611

Ref.	Número de pieza	Cant.	Descripción	Ref.	Número de pieza	Cant.	Descripción
1	PBA12535	1	VIGA DE EMPUJE	7:2	HDW01720	24	CONTRATUERCA NYLON 3/8"-16
2	LTA12871	1	PLACA DE PROTECCIÓN, HONDA PIONEER, 2014+	7:3	HDW01771	18	PERNO DE CABEZA HEXAGONAL GR5 3/8"-16 X 1 1/4"
3	LTA12877	1	PLACA DE CABRESTANTE SUPERIOR, HONDA PIONEER, 2014+	7:4	HDW01733	4	ARANDELA PLANA 3/8"
4	LTA12867	1	GUÍA DE CABLE, HONDA PIONEER, 2014+	7:5	HDW01728	4	PERNO DE CABEZA HEXAGONAL GR5 1/2"-13 X 1 1/2"
5	LTA12881	1	SOPORTE DERECHO, HONDA PIONEER, 2014+	7:6	HDW01748	4	CONTRATUERCA NYLON 1/2"-13
6	LTA12882	1	SOPORTE IZQUIERDO, HONDA PIONEER, 2014+	7:7	HDW13649	2	PERNO EN U, 3/8"-16 X 1 1/4" X 2 1/4"
7	HDW12879	1	KIT DE FIJACIONES, UC, HONDA PIONEER 700, 2014+				
7:1	HDW12767	2	PERNO EN U, 3/8"-16 X 2 X 3 3/4"				

**BOSS**  
S N O W P L O W