

⚠ ADVERTENCIA

CALIFORNIA

Advertencia de la Propuesta 65

Este producto contiene una o más sustancias químicas que el Estado de California considera causantes de cáncer, defectos congénitos o trastornos del sistema reproductor.

Seguridad

- Siempre siga las recomendaciones del fabricante del vehículo con relación a la instalación del sistema.
- Dada la variedad de equipos que pueden instalarse mediante el uso del chasis inferior, asegúrese de que no se supere la clasificación de peso bruto del vehículo (GVWR) en ningún momento. Es posible que deba pesar el vehículo y agregar peso o limitar la carga útil del vehículo para fines de compensación.

Instalación

1. Aparque la máquina en una superficie nivelada, pare el motor, espere a que se detengan todas las piezas en movimiento, ponga el freno de estacionamiento y retire la llave.
2. Retire los 4 pernos de la cubierta del parachoques de plástico delantero del vehículo.
3. Incline la cubierta hacia afuera para hacer espacio para el chasis inferior.
4. Con 4 pernos, 2 arandelas planas y 4 contratuercas, conecte, sin apretar, la placa de protección del chasis inferior y la placa de respaldo al bastidor del vehículo (Figura 1).

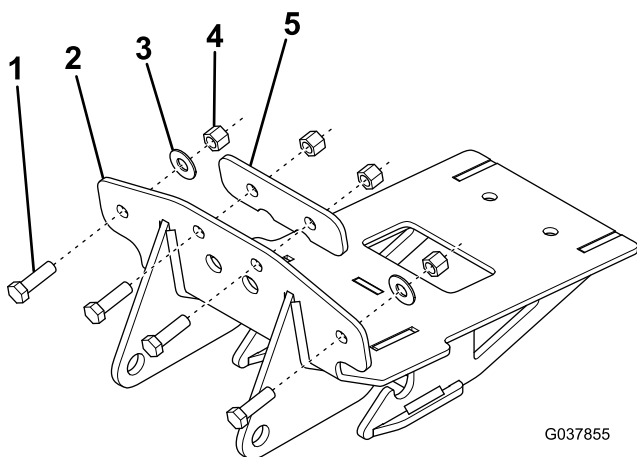


Figura 1

- | | |
|--|----------------------|
| 1. Perno | 4. Contratuerca |
| 2. Placa de protección del chasis inferior | 5. Placa de respaldo |
| 3. Arandela plana | |

5. Con 2 pernos y 2 arandelas abiertas de bloqueo, sujete, sin apretar, la parte trasera de la placa de protección del chasis inferior y el bastidor de tuerca a través de los orificios existentes de los bastidores del vehículo (Figura 2).

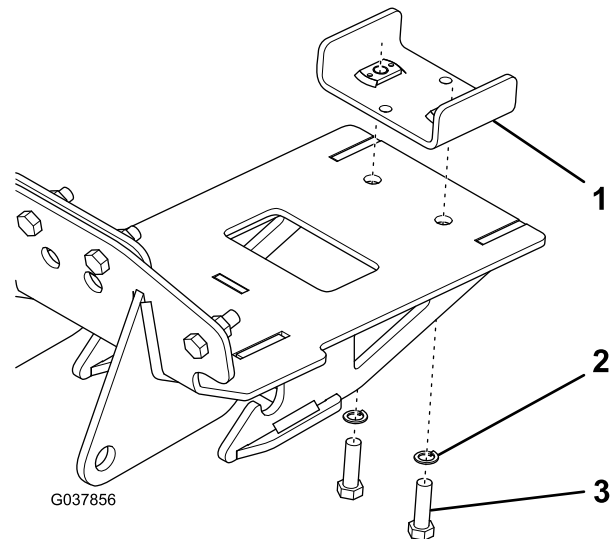


Figura 2

- | | |
|--------------------------------|----------|
| 1. Bastidor de tuerca | 3. Perno |
| 2. Arandela abierta de bloqueo | |

6. Apriete todos los sujetadores y los pernos a 31 N·m (23 pies-libra).
7. Instale la cubierta del parachoques de plástico delantero del vehículo que retiró previamente.