

⚠ ATTENTION**CALIFORNIE****Proposition 65 - Avertissement**

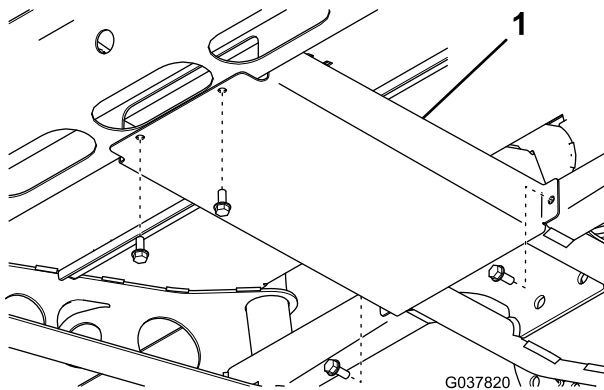
Ce produit contient une ou des substances chimiques considérées par l'état de Californie comme capables de provoquer des cancers, des anomalies congénitales ou d'autres troubles de la reproduction.

Sécurité

- Respectez toujours les recommandations du constructeur du véhicule pour l'installation du système.
- En raison des divers équipements pouvant être montés avec le soubassement, ne dépassez à aucun moment le poids total autorisé en charge (PTAC). Vous devrez peut-être peser le véhicule et compenser en le lestant ou en limitant sa charge utile.

Montage

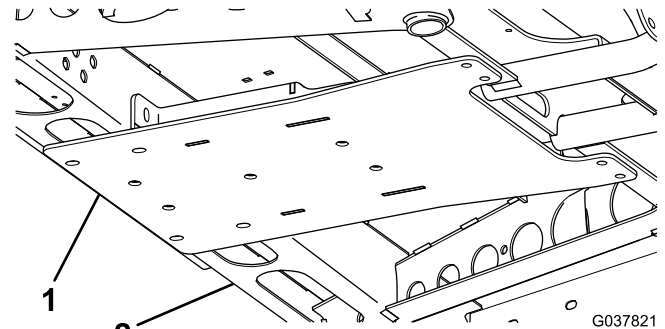
1. Garez la machine sur une surface plane et horizontale, coupez le moteur, attendez l'arrêt complet de toutes les pièces mobiles, serrez le frein de stationnement et enlevez la clé de contact.
2. Déposez la plaque de protection avant du véhicule (Figure 1).

**Figure 1**

1. Plaque de protection de véhicule

3. Si votre véhicule est un modèle 2016 ou plus récent, alignez la plaque de protection de soubassement et les trous dans le cadre du véhicule, puis passez à l'opération 7.

Si votre véhicule est un modèle 2015 ou plus ancien, poussez la plaque de protection de soubassement vers le haut et l'avant jusqu'à ce qu'elle vienne toucher l'arrière de la traverse avant (Figure 2).

**Figure 2**

1. Plaque de protection de soubassement
2. Traverse avant

4. Centrez la plaque de protection de soubassement latéralement (Figure 2).
5. Repérez et marquez au pointeau l'emplacement des 10 trous de fixation de la plaque de protection au cadre du véhicule (Figure 2).
6. Déposez la plaque de protection de soubassement et percez 10 trous avec un foret de 7/16 pouce.
7. Utilisez 10 boulons, rondelles plates et contre-écrous pour fixer légèrement la plaque de protection du soubassement au cadre du véhicule (Figure 3).

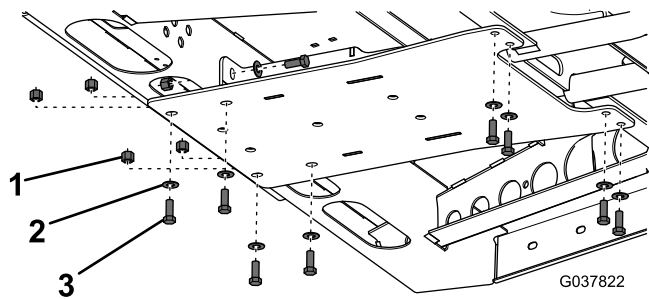


Figure 3

- | | |
|-------------------|-----------|
| 1. Contre-écrou | 3. Boulon |
| 2. Rondelle plate | |

8. Serrez les boulons à 31 N m.
9. Utilisez 5 boulons et rondelles-frein fendues pour fixer légèrement le crochet soudé à la plaque de protection du soubassement (Figure 4).

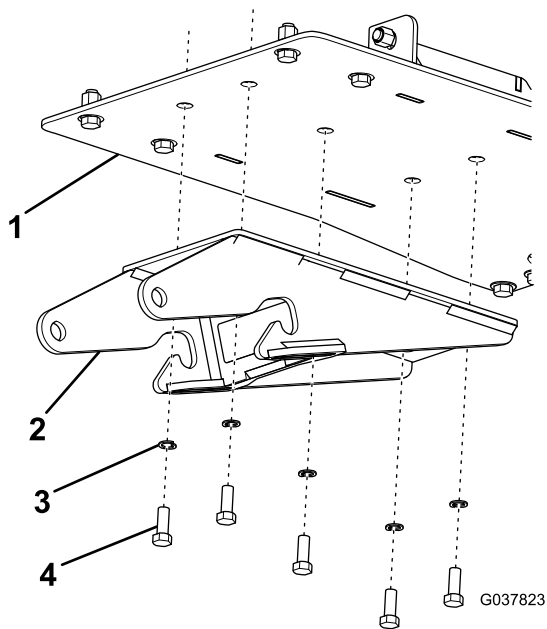


Figure 4

- | | |
|---|--------------------------|
| 1. Plaque de protection de soubassement | 3. Rondelle-frein fendue |
| 2. Crochet soudé | 4. Boulon |

10. Serrez les boulons à 31 N m.