

#### ⚠ ATTENTION

#### CALIFORNIE

#### Proposition 65 - Avertissement

**Ce produit contient une ou des substances chimiques considérées par l'état de Californie comme capables de provoquer des cancers, des anomalies congénitales ou d'autres troubles de la reproduction.**

## Montage

1. Garez la machine sur une surface plane et horizontale, coupez le moteur, attendez l'arrêt complet de toutes les pièces mobiles, serrez le frein de stationnement et enlevez la clé de contact.
2. Retirez les 4 boulons qui fixent le couvercle en plastique avant au véhicule.
3. Retirez les 5 boulons qui fixent le couvercle central en plastique au véhicule.
4. Attachez le couvercle arrière en plastique au cadre du véhicule avec des serre-câbles.
5. Utilisez 2 étriers filetés minces, 4 rondelles plates et 4 contre-écrous pour fixer légèrement le soubassement au tube de pare-chocs ([Figure 1](#)).

## Sécurité

- Respectez toujours les recommandations du constructeur du véhicule pour l'installation du système.
- En raison des divers équipements pouvant être montés avec le châssis porteur, ne dépassez à aucun moment le poids nominal brut du véhicule (PNBV). Vous devrez peut-être peser le véhicule et compenser en le lestant ou en limitant sa charge utile.

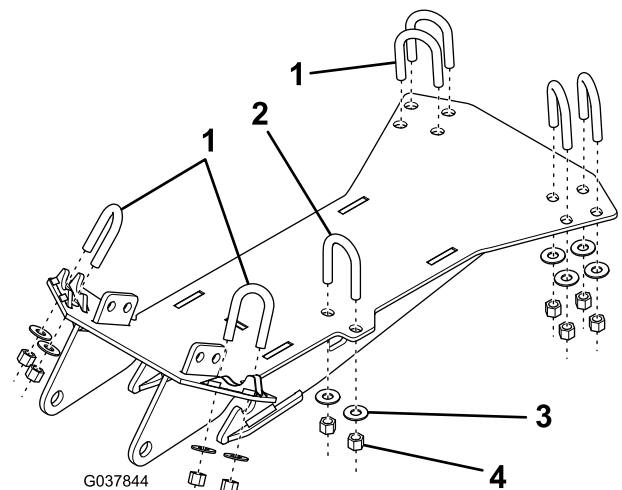


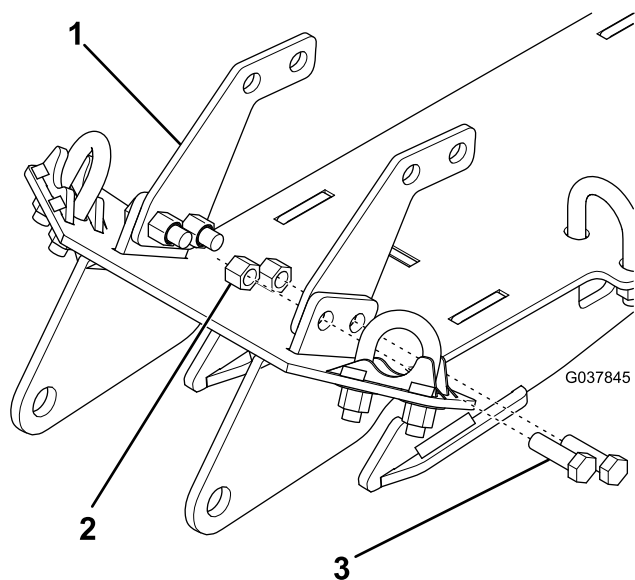
Figure 1

g037844

- |                           |                 |
|---------------------------|-----------------|
| 1. Étriers filetés minces | 3. Rondelle     |
| 2. Étrier fileté épais    | 4. Contre-écrou |

6. Utilisez 1 étrier fileté épais, 2 rondelles et 2 contre-écrous pour fixer légèrement le soubassement au tube de cadre horizontal ([Figure 1](#)).
7. Utilisez 4 étriers filetés épais, 8 rondelles et 8 contre-écrous pour fixer légèrement l'arrière du soubassement aux tubes du cadre ([Figure 1](#)).
8. Serrez toutes les fixations et serrez les étriers filetés à 31 N·m.

9. Fixez les 2 supports avant au soubassement à l'aide de 4 boulons et 8 contre-écrous, puis serrez les boulons à la main (Figure 2).

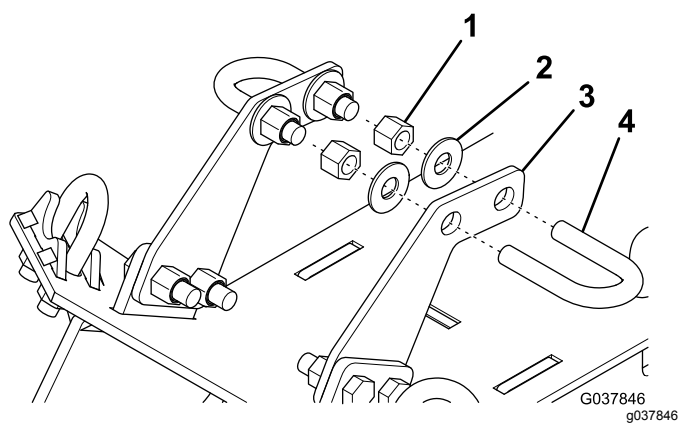


**Figure 2**

g037845

- |                  |           |
|------------------|-----------|
| 1. Support avant | 3. Boulon |
| 2. Contre-écrou  |           |

10. Fixez les supports avant au tube de cadre vertical sous le support de treuil à l'aide de 2 étriers filetés minces, 4 rondelles et 4 contre-écrous, puis serrez les boulons à la main (Figure 3).

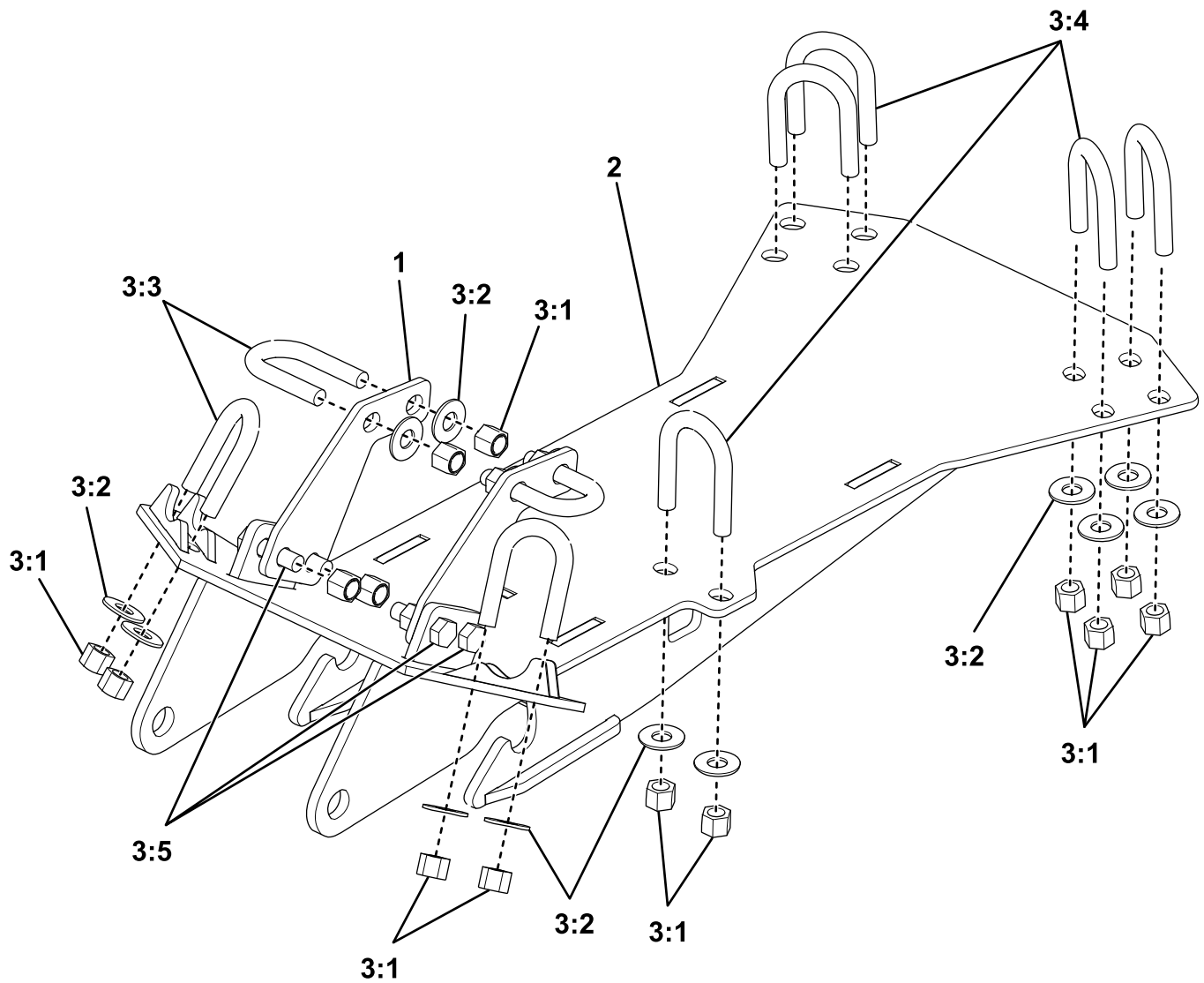


**Figure 3**

g037846

- |                 |                        |
|-----------------|------------------------|
| 1. Contre-écrou | 3. Support avant       |
| 2. Rondelle     | 4. Étrier fileté mince |

11. Serrez toutes les fixations et serrez les boulons et les étriers filetés à 31 N·m.



**Pièces**

g214379

Re-père	Réf.	Qté	Description
1	LTA13576	1	AVANT, GRIZZLY 550/700 12+
2	LTA13588	1	SUPPORT AVANT, GRIZZLY 550/700 12+
3	HDW13583	1	JEU DE FIXATIONS, UC, GRIZZLY 550/700 12+
3:1	HDW13649	5	ÉTRIER FILETÉ 3/8"-16 X 1-1/4"IDX2-1/4"
3:2	HDW01771	4	BOULON À TÊTE HEX. 3/8"-16 X 1-1/4" GR5
3:3	HDW13584	4	ÉTRIER FILETÉ 3/8"-16 X 1"IDX2-1/4"
3:4	HDW01720	22	CONTRE-ÉCROU NYLON 3/8"-16
3:5	HDW01733	18	RONDELLE PLATE 3/8"

**BOSS**

**S N O W P L O W**