

⚠ ADVERTENCIA

CALIFORNIA

Advertencia de la Propuesta 65

Este producto contiene una o más sustancias químicas que el Estado de California considera causantes de cáncer, defectos congénitos o trastornos del sistema reproductor.

Seguridad

- Siempre siga las recomendaciones del fabricante del vehículo con relación a la instalación del sistema.
- Dada la variedad de equipos que pueden instalarse mediante el uso del chasis inferior, asegúrese de que no se supere la clasificación de peso bruto del vehículo (GVWR) en ningún momento. Es posible que deba pesar el vehículo y agregar peso o limitar la carga útil del vehículo para fines de compensación.

Instalación

1. Aparque la máquina en una superficie nivelada, pare el motor, espere a que se detengan todas las piezas en movimiento, ponga el freno de estacionamiento y retire la llave.
2. Retire los 4 pernos que sujetan la cubierta de plástico delantera al vehículo.
3. Retire los 5 pernos que sujetan la cubierta de plástico media al vehículo.
4. Sujete la cubierta de plástico trasera al bastidor del vehículo con sujetacables.
5. Con 2 pernos en U finos, 4 arandelas y 4 contratuercas, conecte, sin apretar, el chasis inferior al tubo de parachoques (Figura 1).
6. Con 1 perno en U grueso, 2 arandelas y 2 contratuercas, conecte, sin apretar, el chasis inferior al tubo del bastidor horizontal (Figura 1).
7. Con 4 pernos en U gruesos, 8 arandelas y 8 contratuercas, conecte, sin apretar, la parte trasera del chasis inferior a los tubos del bastidor (Figura 1).
8. Apriete todos los sujetadores y los pernos en U a 31 N·m (23 pies-libra).
9. Sujete los 2 soportes delanteros al chasis inferior con 4 pernos y 8 contratuercas, y apriete los pernos manualmente (Figura 2).

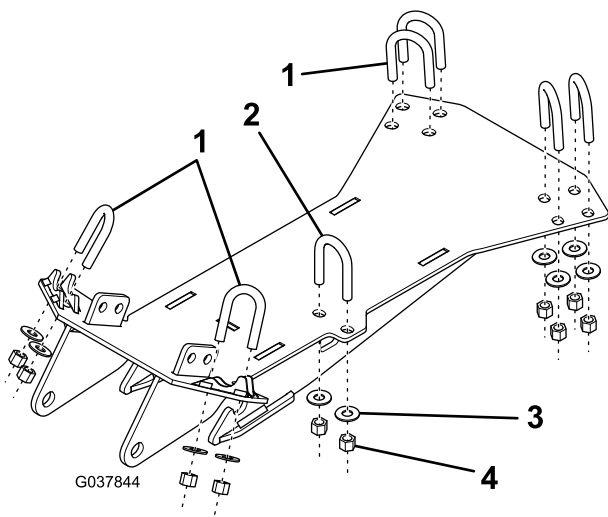


Figura 1

- | | |
|----------------------|-----------------|
| 1. Pernos en U finos | 3. Arandela |
| 2. Perno en U grueso | 4. Contratuerca |

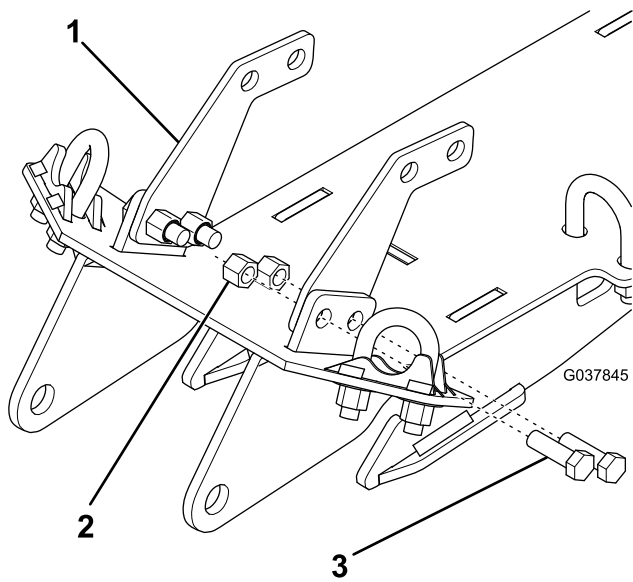


Figura 2

- | | |
|----------------------|----------|
| 1. Soporte delantero | 3. Perno |
| 2. Contratuercas | |

10. Sujete los soportes delanteros al tubo del bastidor vertical debajo del montaje del cabrestante con 2 pernos en U finos, 4 arandelas y 4 contratuercas, y apriete los pernos manualmente ([Figura 3](#)).

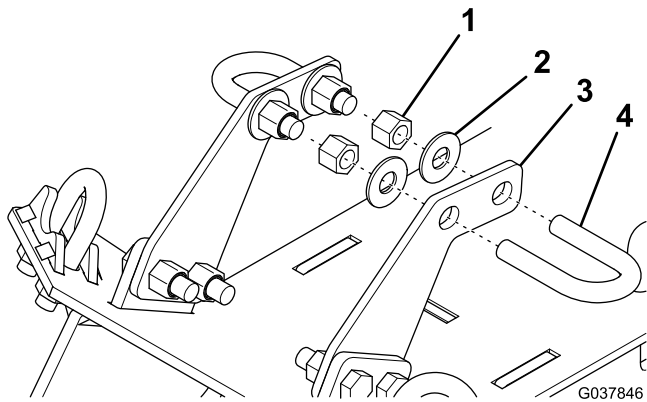


Figura 3

- | | |
|------------------|----------------------|
| 1. Contratuercas | 3. Soporte delantero |
| 2. Arandela | 4. Perno en U fino |

11. Apriete todos los sujetadores y los pernos y pernos en U a 31 N·m (23 pies-libra).