

⚠ ADVERTENCIA

CALIFORNIA

Advertencia de la Propuesta 65

Este producto contiene una o más sustancias químicas que el Estado de California considera causantes de cáncer, defectos congénitos o trastornos del sistema reproductor.

Seguridad

- Siempre siga las recomendaciones del fabricante del vehículo con relación a la instalación del sistema.
- Dada la variedad de equipos que pueden instalarse mediante el uso del chasis, asegúrese de que no se supere el peso bruto del vehículo (PBV) en ningún momento. Es posible que deba pesar el vehículo y agregar peso o limitar la carga útil del vehículo para fines de compensación.

Instalación

1. Aparque la máquina en una superficie nivelada, pare el motor, espere a que se detengan todas las piezas en movimiento, ponga el freno de estacionamiento y retire la llave.
2. Retire el montaje del faro o montaje de plástico delantero del vehículo.
3. Retire la parte delantera de la placa de protección plástica.
4. Ubique los 2 orificios del bastidor del vehículo a los que se conectará el bastidor de tuerca, y amplíelos usando una broca de 7/16".
5. Coloque el bastidor de tuerca en la parte superior del bastidor del vehículo (Figura 1).

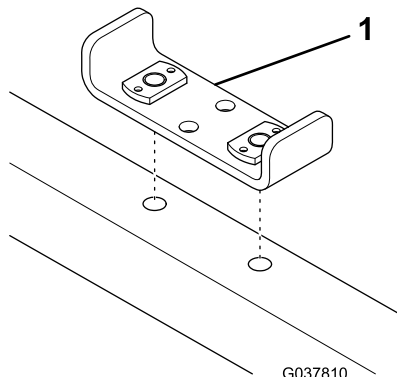


Figura 1

1. Bastidor de tuerca

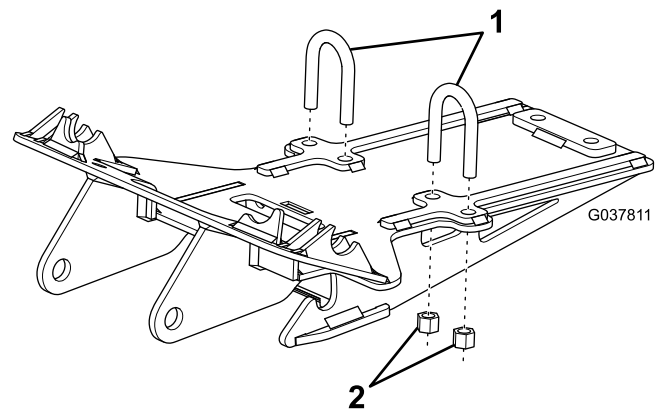


Figura 2

1. Pernos en U largos
2. Contratuercas

7. Con 4 pernos en U cortos y 8 contratuercas, conecte, sin apretar, la parte delantera de la placa de protección del bastidor del vehículo (Figura 3).

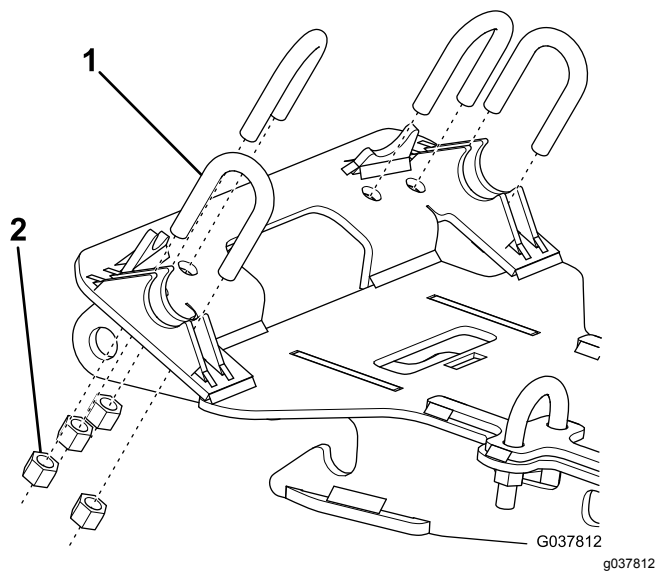


Figura 3

1. Perno en U corto 2. Contratuerca

8. Alinee los orificios de montaje de la parte trasera de la placa de protección con los orificios perforados anteriormente en el bastidor del vehículo (Figura 4).

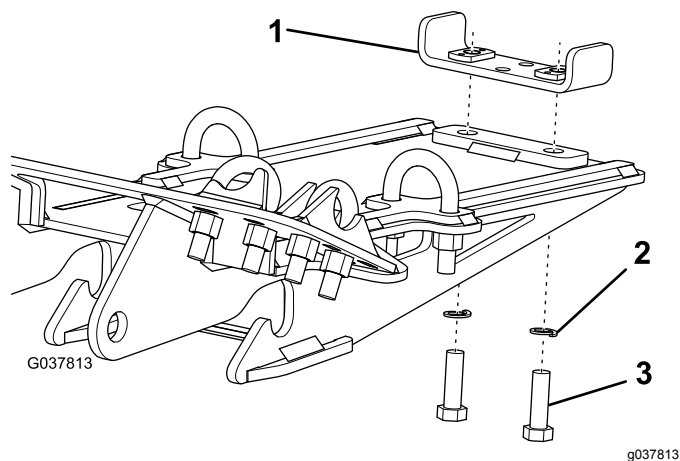
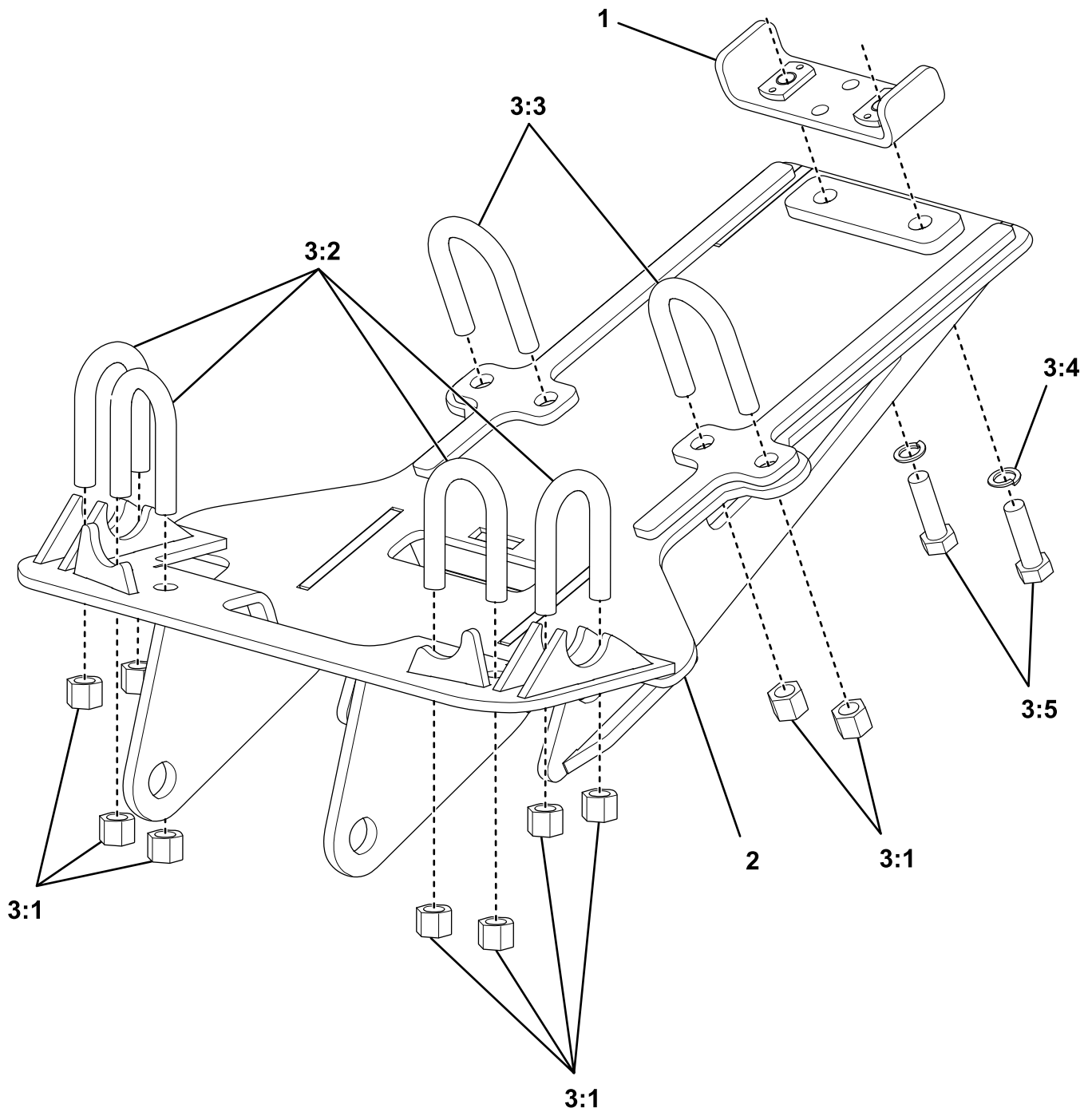


Figura 4

1. Bastidor de tuerca 3. Perno
2. Arandela de bloqueo

9. Sujete la placa de protección al bastidor del vehículo con 2 pernos y arandelas de bloqueo (Figura 4).
10. Apriete todos los sujetadores.
11. Apriete los pernos a 45 N·m (33 pies-libra) y los pernos en U a 31 N·m (23 pies-libra).
12. Instale la placa de protección de plástico del vehículo y el montaje del faro o montaje de plástico delantero.

Nota: Corte el plástico si es necesario.



3:1
Piezas

g214380

Ref.	Número de pieza	Cant.	Descripción	Ref.	Número de pieza	Cant.	Descripción
1	LTA14101	1	PLACA DE PROTECCIÓN	3:4	HDW14113	2	PERNO DE CABEZA HEXAGONAL GR8 3/8"-16 X 1 1/4"
2	LTA14104	1	CONJUNTO DE PLETINA DE APRIETE	3:5	HDW01718	2	ARANDELA DE FRENO PARTIDA 3/8"
3	HDW14102	1	KIT DE FIJACIONES				
3:1	HDW13649	2	PERNO EN U 3/8"-16 x 1 1/4" DI x 2 1/4"				
3:2	HDW01720	12	CONTRATUERCA NYLON 3/8"-16				
3:3	HDW13584	4	PERNO EN U 3/8" -16 x 1" DI x 2 1/4"				

BOSS

S N O W P L O W