



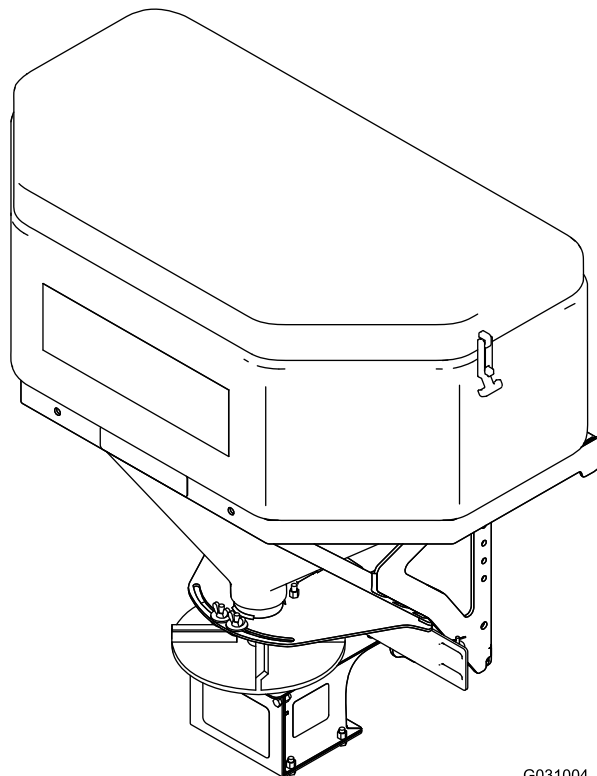
P.O. Box 787
Iron Mountain, MI 49801
United States

РЪКОВОДСТВО ЗА СОБСТВЕНИКА

Прикачна разпръсквачка TGS 600 и 1100

Част # TGS06000

Част # TGS11000



G031004



Този продукт отговаря на всички приложими европейски директиви – за подробности вижте Декларацията за съответствие на конкретния продукт.

▲ ВНИМАНИЕ

КАЛИФОРНИЯ

Предупреждение за поправка 65 в конституцията

Този продукт съдържа химикал или химикали, признати от щата Калифорния като причиняващи рак, вродени заболявания или репродуктивни проблеми.

Направена заявка за патент.

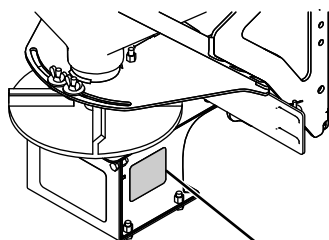
Въведение

Тази прикачна разпръсквачка е предназначена за разпръскване на сол по заледени или снежни повърхности.

Прочетете внимателно тази информация, за да разберете как правилно да работите с вашия продукт и да го обслужвате, така че да се избягват наранявания и щети. Вие носите отговорността за правилната и безопасна работа с машината.

Можете да се обръщате директно към BOSS на www.bosspow.com за информация за продукта и принадлежностите, за съдействие за намиране на дилър, или за регистрация на продукта.

Когато имате нужда от обслужване, от оригинални части на BOSS или от допълнителна информация, обръщайте се към упълномощен дилър или към клиентския сервиз на BOSS, като подготвите данните за модела и серийните номера на продукта. **Фигура1** идентифицира мястото с данни за модела и серийните номера на машината. Запишете номерата върху предвиденото място.



G031005

Фигура1

1. Място за серийния номер

Номер на модела _____

Сериен номер _____

Този наръчник посочва възможните опасности и съдържа съобщения във връзка с безопасността, които се идентифицират със символа за предупреждение за безопасност (**Фигура2**), указващ опасност, която може да предизвика сериозно нараняване или смърт, ако не спазвате препоръчаните предпазни мерки.



Фигура2

1. Символ за предупреждение за безопасност

В този наръчник се използват 2 думи за подчертаване на важна информация. **Важно** насочва вниманието към специална механична информация, а **Забележка** подчертава основна информация, която изисква специално внимание.

Съдържание

Безопасност	3
Подготовка.....	3
Работа.....	3
Етикети с указания за безопасност и инструкции	4
Настройка	6
Монтиране на кабелния сноп	6
Монтиране на прикачно устройство от плъзгащ тип	7
Монтаж на разпръсквачката	7
Монтиране на прикачен механизъм RT3	8
Монтаж на разпръсквачката	8
Монтиране на контролера на разпръсквачката	10
Преглед на продукта	11
Органи за управление	11
Технически данни	12
Действие	12
Демонтиране на разпръсквачката	12
Монтаж на разпръсквачката	13
Демонтиране на разпръсквачката	13
Монтаж на разпръсквачката	14
Зареждане на разпръсквачката.....	15
Работа с разпръсквачката	15
Разчистване на задръстване.....	16
Регулиране на отклонителите за материала	16
Съвети за ползване	16
Отстраняване на неизправности	17

Безопасност

Неправилната употреба и поддръжка на оборудването може да причини нараняване. За намаляване на риска от нараняване, спазвайте тези указания за безопасна работа и винаги обръщайте внимание на символа за предупреждение за безопасност **A**, който означава: **Внимание, Предупреждение** или **Опасност** – персонални указания за безопасна работа. Пренебрегването на указанията може да предизвика нараняване или смърт.

Подготовка

- Убедете се, че монтажът и поддръжката на оборудването се извършват единствено от обучен персонал.
- Винаги носете подходящи лични предпазни средства, когато зареждате, изпразвате и обслужвате разпръсквачката. Носете здрави, нехлъзгащи се обувки, дрехи за студено време, предпазни очила и прахозащитна маска.
- Убедете се, че огледалото за задно виждане е в добро експлоатационно състояние.
- Много от новите превозни средства (камиони) са оборудвани с въздушни възглавници. **Никога** не забранявайте действието, не премахвайте или не местете каквито и да било датчици или други компоненти, свързани с действието на въздушните възглавници.
- Разпръсквачката TGS 600 с прикачно устройство от плъзгащ тип или прикачен механизъм RT3 трябва да се използва само с теглич с приемна част, отговаряща на изискванията на най-малко Клас III. **Не** превишавайте капацитета на теглича на превозното средство.
- Разпръсквачката TGS 1100 с прикачно устройство от плъзгащ тип или прикачен механизъм RT3 трябва да се използва само с теглич с приемна част, отговаряща на изискванията на най-малко Клас IV. **Не** превишавайте капацитета на теглича на превозното средство.
- Моделът TGS 600 може да поеме максимално тегло 181 кг сол. **Не** превишавайте това тегло.
- Моделът TGS 1100 може да поеме максимално тегло 363 кг сол. **Не** превишавайте това тегло.

Работа

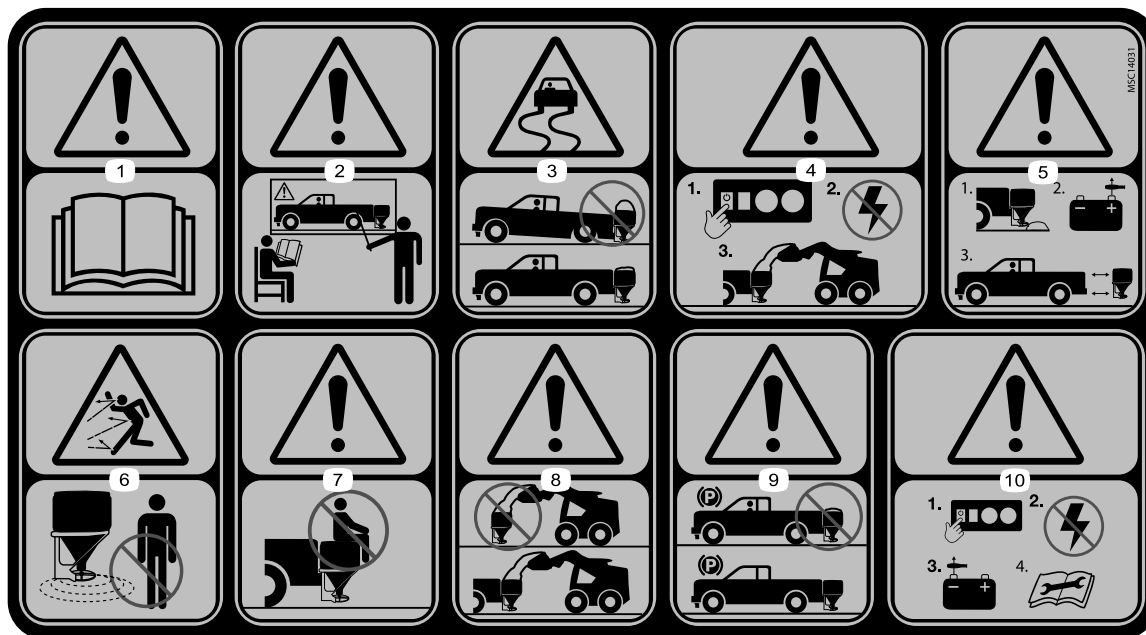
- Прочетете *Наръчника на оператора*, преди да работите с разпръсквачката или да я обслужвате.
- Не работете с машината, когато сте болни, изморени или под влиянието на алкохол или лекарства.
- Винаги спазвайте препоръките на производителя за правилно паркиране за превозни средства с монтирани разпръсквачки.
- Когато работите с моторно превозно средство, винаги използвайте предпазния колан на седалката.
- Не превишавайте скорост от 22,5 км/ч, докато разпръсквате.
- Нивото на шума при работа на разпръсквачката е по-ниско от 70 dBA.
- **Никога** не поставяйте части от тялото си между разпръсквачката и превозното средство.
- Претоварването на разпръсквачката може да е причина за нещастен случай или повреда. **Никога** не превишавайте номиналното брутно тегло на превозното средство или номиналното брутно тегло на предния и задния мост на превозното средство.
- Приложението на тази разпръсквачка се ограничава само до използването на сол. **Не** прекарвайте други материали през разпръсквачката.
- **Не** се опитвайте да монтирате или да сваляте разпръсквачката, когато в нея има материали.
- Изключвайте разпръсквачката преди да я пълните, монтирате, сваляте, обслужвате или почиствате.
- **Никога** не работете с разпръсквачката, ако има странични лица на разстояние, по-близо от 7,6 м.
- **Не** се качвайте или возете върху разпръсквачката.
- Пазете ръцете, краката и дрехите си далеч от движещите се и монтажните части.
- Монтирайте разпръсквачката към превозно средство преди зареждане на материал.
- Монтирайте ремъците със задържащ механизъм и ги стегнете добре към прикачните устройства от плъзгащ тип и RT3 прикачни механизми.
- При транспортирането на разпръсквачката се убедете, че тя е закрепена здраво. Указанията са достъпни на www.bossplow.com.
- Прикачните приставки трябва да се свързват и зацепват напълно към приемната част на теглич 5 см на превозното средство.
- Горните и долните щифтове на прикачните механизми RT3 трябва да се свързват и зацепват напълно към приемната част на теглич 5 см на превозното средство.
- Информационните листове за безопасност на материалите (MSDS) са достъпни на www.bossplow.com.

- Използвайте подемно устройство с минимален капацитет 500 кг, за да местите тежките компоненти на разпръсквачката.
- Не съхранявайте материали в бункера.

Етикети с указания за безопасност и инструкции

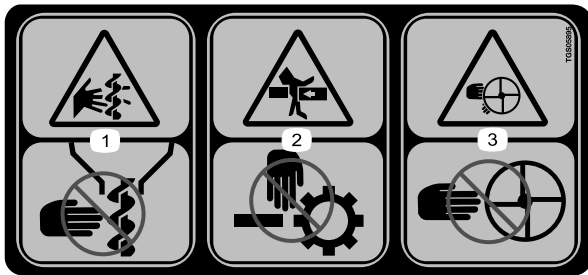


Табелките и указанията за безопасност при работа се виждат лесно от оператора и са разположени близо до всяка потенциално опасна зона. Заменяйте повредените или загубени табелки.



TGS06269

- | | | | |
|--|--|--|--|
| 1. Предупреждение – прочетете <i>Ръководството за притежателя</i> . | 4. Предупреждение – изключете машината преди пълнене. | 7. Предупреждение – не стойте или не се вземете върху машината. | 10. Предупреждение – изключете машината и прекъснете захранването преди техническо обслужване на машината. |
| 2. Предупреждение – всички оператори трябва да са обучени преди пристъпване към работа с машината. | 5. Предупреждение – изпразнете бункера и изключете захранването преди инсталиране или демонтиране на машината. | 8. Предупреждение – машината трябва да се инсталира преди пълнене. | |
| 3. Опасност от загуба на управление – не препълвайте машината. | 6. Опасност от изхвърлени обекти – дръжте страничните лица на безопасно разстояние от машината. | 9. Предупреждение – не съхранявайте материали в машината. | |



TGS05895

1. Опасност от порязване/ампутация; шнек – дръжте пръстите и ръцете си далеч от шнека.
 2. Опасност от премазване – дръжте ръцете и краката си далеч от движещи се части.
 3. Опасност от порязване/ампутация; ротор – дръжте пръстите и ръцете си далеч от ротора.
-

Настройка

Забележка: За монтирането на машината се изисква прикачно устройство от плъзгащ тип или прикачен механизъм RT3. За допълнителна информация се обърнете към вашия упълномощен дилър на продукти на BOSS.

Монтиране на кабелния сноп

⚠ ОПАСНОСТ

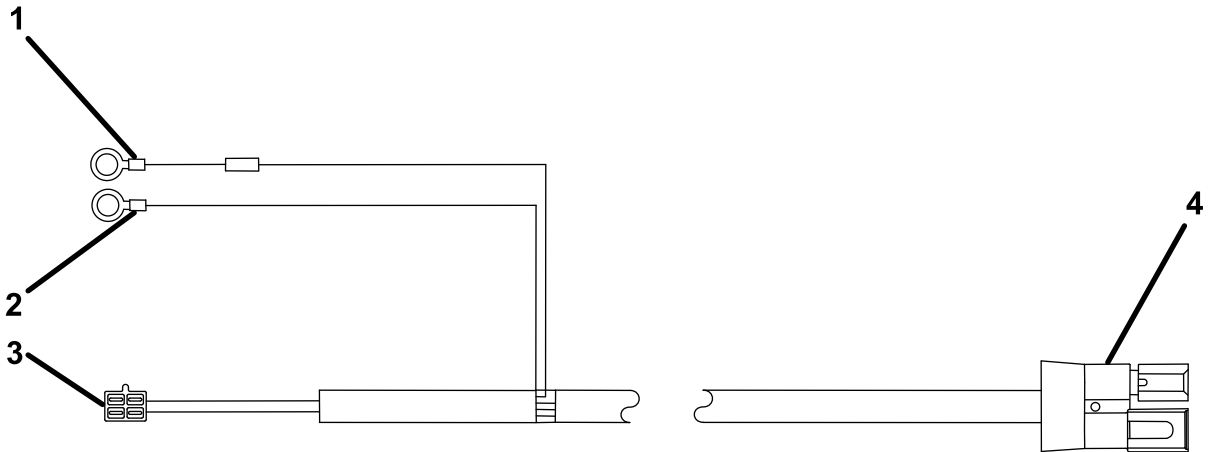
Двигателите на превозните средства съдържат движещи се части и могат силно да се нагриват, което може да доведе до силни изгаряния и сериозна телесна повреда.

Спрете двигателя и го оставете да се охлади, преди да монтирате комплекта.

⚠ ОПАСНОСТ

Акумулаторите на превозното средство могат да причинят силен удар от електрически ток, което да доведе до силни изгаряния и смърт.

Преди да монтирате този комплект, разкачете акумулатора.



G031006

Фигура3

1. Червен пръстеновиден съединител
2. Черен пръстеновиден съединител
3. Куплунг на контролера
4. Черен и бял куплунг

1. Закрепете кафявия и белия съединител върху кабелния сноп (Фигура3) към центъра на задната броня на вашето превозно средство с помощта на кабелна връзка.
2. Прекарайте кабелния сноп по гредата на рамата откъм страната на водача и в двигателния отсек, и го закрепете с кабелни връзки.

Забележка: Дръжте кабелния сноп далеч от горещи или движещи се части.

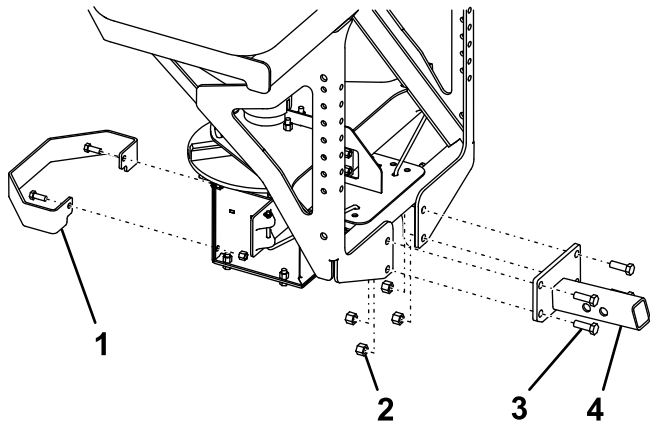
3. Прекарайте съединителя на контролера през противопожарната преграда и в кабината на превозното средство, и го закрепете с кабелни връзки.

Забележка: Прекарайте кабела на контролера в мястото, където искате да монтирате контролера.

4. Свържете черния пръстеновиден съединител към отрицателната клемма (-) на акумулатора (Фигура3).
5. Свържете червения пръстеновиден съединител към положителната клемма (+) на акумулатора (Фигура3).
6. Навийте излишния проводник и го закрепете към отсека на двигателя с кабелни връзки.

Монтиране на прикачно устройство от плъзгащ тип

1. Монтирайте прикачното устройство от плъзгащ тип към разпръсквачката с помощта на 4 болта (1/2 инча) и законтрящите гайки (1/2 инча), и завийте болтовете с въртящ момент 76 N m (Фигура4).



G031007

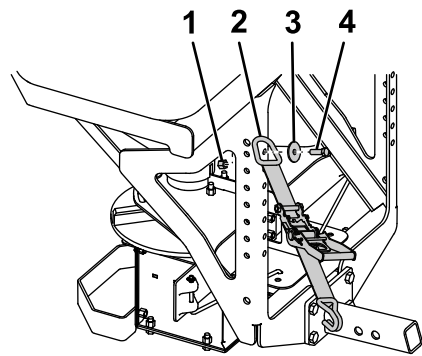
Фигура4

- | | |
|--------------------------------|---------------------------------------|
| 1. Предпазител на ротора | 3. Болт (1/2 инча) |
| 2. Законтряща гайка (1/2 инча) | 4. Прикачно устройство от плъзгащ тип |

2. Монтирайте предпазителя на ротора към разпръсквачката с помощта на 2-та налични болта (3/8 инча) и законтрящите гайки (3/8 инча), и завийте болтовете с въртящ момент 27 N m (Фигура4).

Монтаж на разпръсквачката

1. Монтирайте края на ремък със задържащ механизъм, завършващ с пръстен с форма на D, към горните отвори отвън върху рамата на разпръсквачката с помощта на болт (1/2 инча), шайба (1/2 инча) и законтряща гайка (1/2 инча), и завийте болтовете с въртящ момент 76 N m (Фигура5).



G031008

Фигура5

- | | |
|---------------------------------|---------------------|
| 1. Законтряща гайка (1/2 инча) | 3. Шайба (1/2 инча) |
| 2. Ремък със задържащ механизъм | 4. Болт (1/2 инча) |

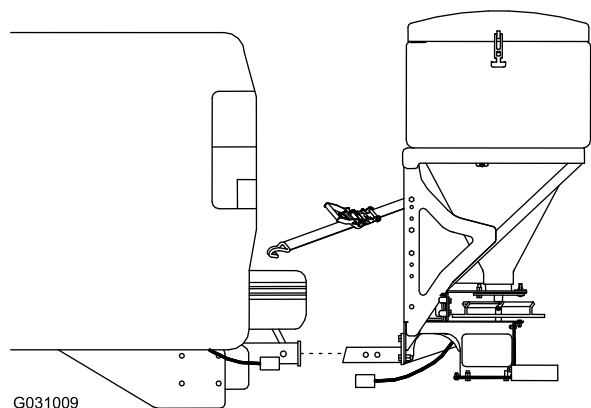
2. Плъзнете теглича на разпръсквачката в приемната част на теглича на превозното средство и изравнете втория отвор върху теглича на разпръсквачката с отвора в теглича на превозното средство (Фигура6).

Забележка: Ако разпръсквачката опира в бронята на превозното средство, плъзнете разпръсквачката навън и вместо това изравнете първия отвор върху теглича на разпръсквачката.

▲ ОПАСНОСТ

Разпръсквачката е тежка и може да причини сериозно нараняване, ако бъде изпусната.

Уверете се, че сте стъпили стабилно, и избягвайте да повдигате разпръсквачката върху хлъзгави или неравни повърхности.



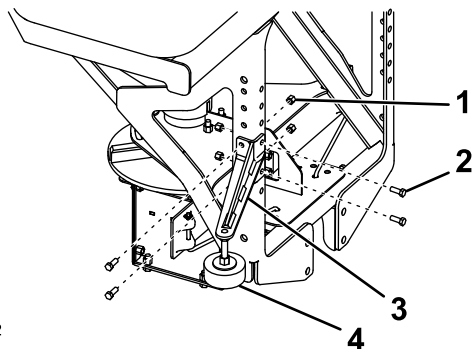
G031009

Фигура6

3. Закрепете теглича на разпръсквачката към теглича на превозното средство с помощта на скобата и шпелента.
4. Закрепете рамената на стабилизатора към разпръсквачката с помощта на 8 болта (3/8 инча) и

законтрящи гайки (3/8 инча), и завийте болтовете с въртящ момент 27 N m както е показано на (Фигура7).

Забележка: Прикрепете рамената по такъв начин, че опорите на стабилизатора да опират в каросерията.



Фигура7

- | | |
|--------------------------------|---------------------------|
| 1. Законтряща гайка (3/8 инча) | 3. Рамо на стабилизатора |
| 2. Болт (3/8 инча) | 4. Опора на стабилизатора |

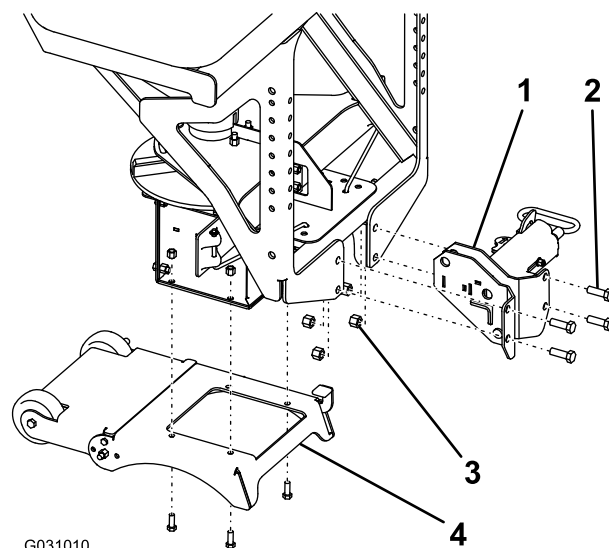
- Завъртете опорите на рамената на стабилизатора, докато застанат плътно до каросерията и затегнете застопоряващата гайка, за да ги закрепите (Фигура7).
- Прокарайте краищата на ремъците със задържащ механизъм между буфера на превозното средство и приставката и ги закрепете към здрава точка върху гредата на рамата на превозното средство.

Забележка: Може да се наложи да пробие отвор в гредата на рамата на превозното средство, за да ги закрепите.

- Свържете кабелния сноп на разпръсквачката с кафявия и белия куплунг на кабелния сноп на превозното средство, както е показано на Фигура3.

Монтиране на прикачен механизъм RT3

- Монтирайте прикачния механизъм RT3 към разпръсквачката с помощта на 4 болта (1/2 инча) и законтрящите гайки (1/2 инча), и завийте болтовете с въртящ момент 76 N m (Фигура8).



Фигура8

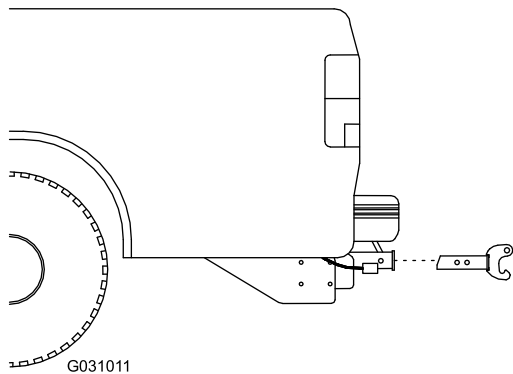
- | | |
|---------------------------|--------------------------------|
| 1. Прикачен механизъм RT3 | 3. Законтряща гайка (1/2 инча) |
| 2. Болт (1/2 инча) | 4. Възел за краката |

- Монтирайте възела за краката към разпръсквачката с помощта на 4-те налични болта (3/8 инча) и законтрящите гайки (3/8 инча), и завийте болтовете с въртящ момент 27 N m (Фигура8).

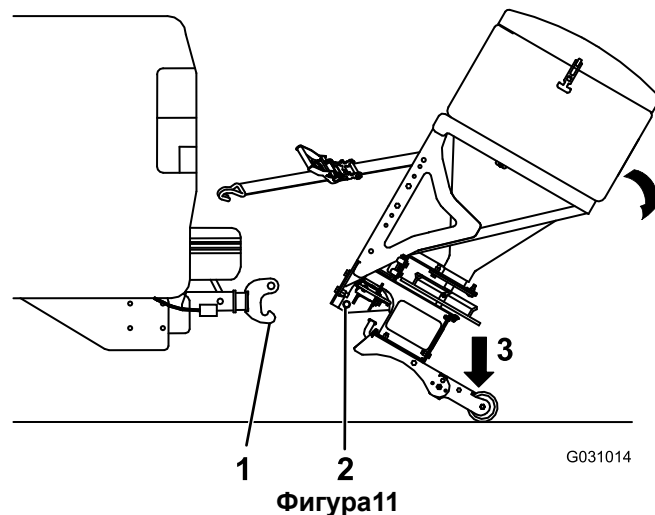
Монтаж на разпръсквачката

- Монтирайте края на ремък със задържащ механизъм, завършващ с пръстен с форма на D, към горните отвори отвън върху рамата на разпръсквачката с помощта на болт (1/2 инча), шайба (1/2 инча) и законтряща гайка (1/2 инча), и завийте болтовете с въртящ момент 76 N m (Фигура5).
- Плъзнете теглича на прикачния механизъм RT3 в приемната част на теглича на превозното средство и изравнете втория отвор върху теглича на разпръсквачката с отвора в теглича на превозното средство (Фигура9).

Забележка: Ако разпръсквачката опира в бронята на превозното средство, плъзнете разпръсквачката навън и вместо това изравнете първия отвор върху теглича на разпръсквачката.

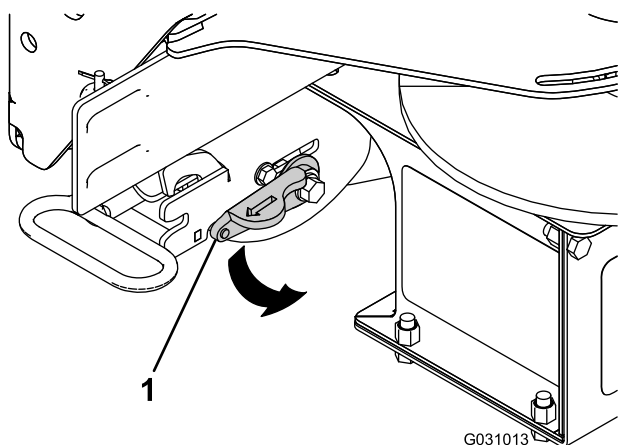


Фигура9



Фигура11

3. Закрепете теглича на разпръсквачката към теглича на превозното средство с помощта на скобата и шпелента.
4. Завъртете заключващия лост върху прикачния механизъм RT3 към положение LOCK (Заклучено) (Фигура10).



Фигура10

1. Заклучващ лост

5. Захванете здраво разпръсквачката и стъпете върху възела за краката, за да я завъртите обратно, докато долният щифт на прикачния механизъм RT3 освободи куката върху теглича на RT3 (Фигура11).

⚠ ОПАСНОСТ

Разпръсквачката е тежка и може да причини сериозно нараняване, ако бъде изпусната.

Уверете се, че сте стъпили стабилно, и избягвайте да повдигате разпръсквачката върху хлъзгави или неравни повърхности.

1. Кука на теглича на RT3
2. Долен щифт
3. Стъпете тук

6. Бутнете разпръсквачката напред и спуснете долния щифт на прикачния механизъм RT3 върху куката на теглича.
7. Повдигнете разпръсквачката нагоре, докато горният щифт на прикачния механизъм RT3 се фиксира в мястото си.

⚠ ОПАСНОСТ

Разпръсквачката е тежка и може да причини сериозно нараняване или щета, ако падне върху превозното средство.

Убедете се, че горният щифт на прикачния механизъм RT3 е напълно заключен на мястото си и че ключалката за предоставяне на безопасност е спусната.

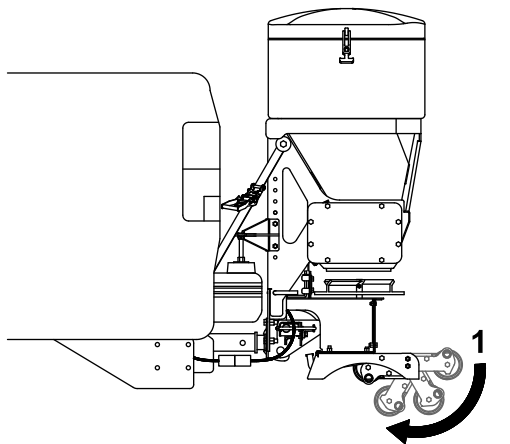
8. Закрепете рамената на стабилизатора към разпръсквачката с помощта на 8 болта (3/8 инча) и законстриящи гайки (3/8 инча), и завийте болтовете с въртящ момент 27 N m (Фигура7).

Забележка: Прикрепете рамената по такъв начин, че опорите на стабилизатора да опират в каросерията.

9. Завъртете опорите на рамената на стабилизатора, докато застанат плътно до каросерията и затегнете застопоряващата гайка, за да ги закрепите (Фигура7).
10. Прокарайте краищата на ремъците със задържащ механизъм между буфера на превозното средство и приставката и ги закрепете към здрава точка върху гредата на рамата на превозното средство.

Забележка: Може да се наложи да пробие отвор в гредата на рамата на превозното средство, за да ги закрепите.

11. Стъпете върху колелата на възела за краката, за да ги завъртите и да ги вкарате под възела за краката (Фигура12).



G031257

Фигура12

1. Колела за възела за краката

12. Свържете кабелния сноп на разпръсквачката с кафявия и белия куплунг на кабелния сноп на превозното средство Фигура3.

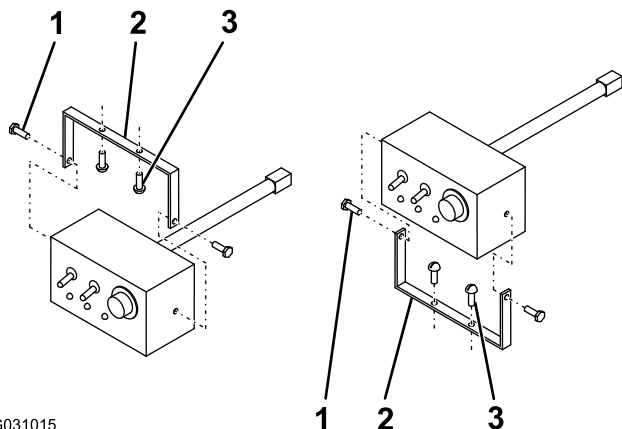
2. Закрепете монтажната скоба към превозното средство с помощта на 2 винта за ламарина (Фигура13).
 3. Закрепете контролера към монтажната скоба с помощта на винтовете, свалени преди това.
- Забележка:** Разположете екрана на контролера по такъв начин, че да има добра видимост от мястото на оператора.
4. Свържете куплунга на контролера от кабелния стоп към контролера.

Монтиране на контролера на разпръсквачката

Монтирайте контролера в кабината, където няма да пречи на работата с превозното средство или на видимостта.

Важно: Не монтирайте контролера в място, където по време на сблъсък може да има хора в превозното средство.

1. Свалете монтажната скоба от контролера (Фигура13).

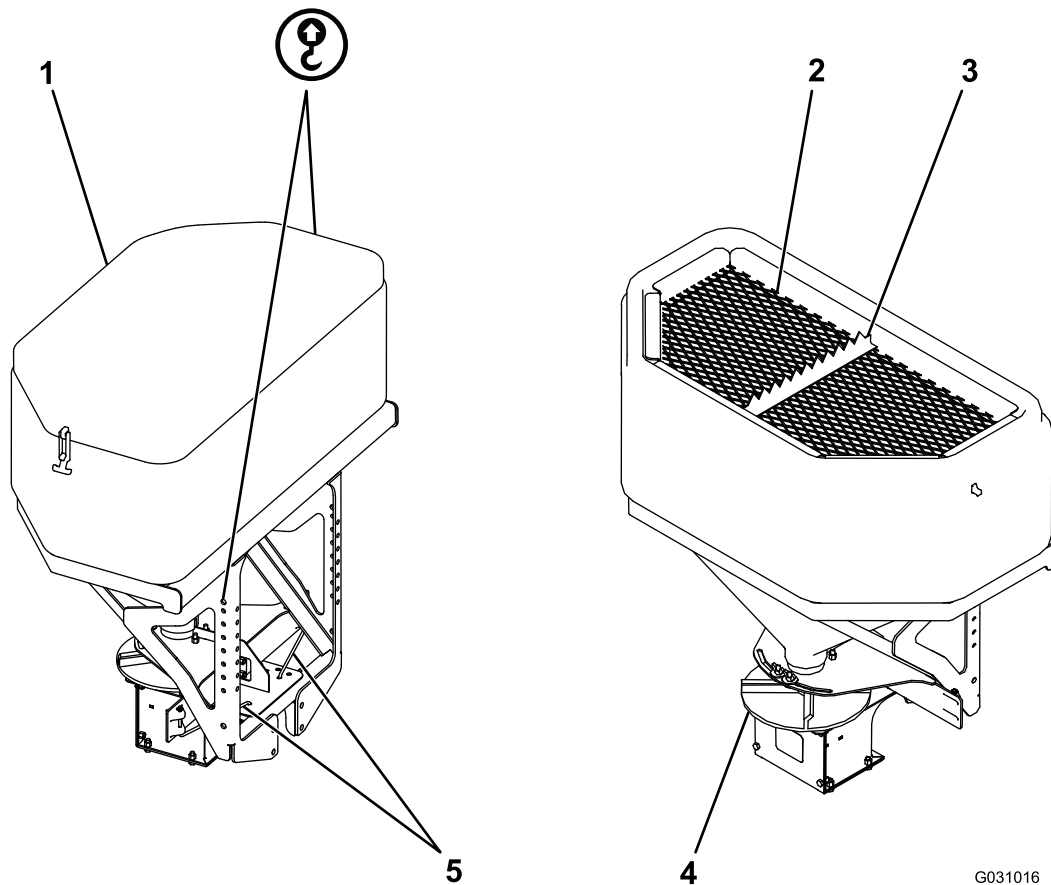


G031015

Фигура13

1. Болт на монтажната скоба
2. Монтажна скоба
3. Винт за ламарина

Преглед на продукта



Фигура14

G031016

1. Капак на бункера
2. Горен екран
3. Разпределител

4. Ротор
5. Регулируеми щифтове за отклоняване на материала

Органи за управление

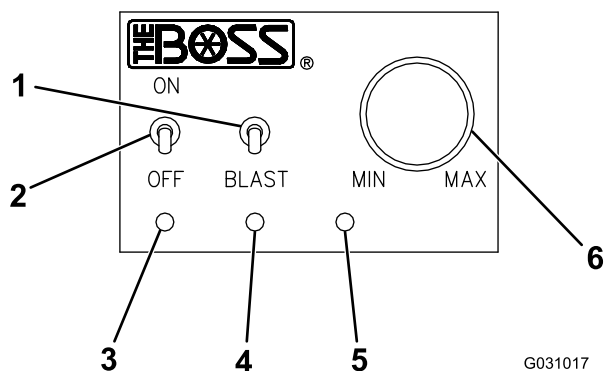
Запознайте се с всички органи за управление, преди да работите с разпръсквачката.

Отклонител за материала

Отклонителят за материала регулира разпръскването на материалите и можете да го настройвате, за да получите различни модели на разпръскване; вижте [Регулиране на отклонителите за материала](#) (Страница 16).

Контролер на разпръсквачката

Контролерът на разпръсквачката ви дава възможност да работите с вашата разпръсквачка и показва информация за машината.



Фигура15

- | | |
|----------------------------------|---------------------------------|
| 1. BLAST бутон „Ударно действие“ | 4. Жълт светодиод |
| 2. ON/OFF бутон „Вкл./Изкл.“ | 5. Червен светодиод |
| 3. Зелен светодиод | 6. SPEED регулатор на скоростта |

- ON/OFF ключ – за включване и изключване на мотора на ротора
- BLAST ключ – за моментално подаване на пълна мощност към мотора на ротора, докато е натиснат.
- SPEED регулатор – увеличава оборотите на мотора на ротора при завъртане по часовниковата стрелка и намалява оборотите на мотора на ротора при завъртане обратно на часовниковата стрелка.
- Зелен светодиод – показва, че контролерът е включен и че моторът на ротора се върти
- Жълт светодиод – показва, че ключът BLAST е задействан
- Червен светодиод – показва, че разпръсквачката е задържана и че контролерът е претоварен

Технически данни

Забележка: Спецификациите и конструкцията подлежат на промени без уведомяване.

	TGS 600	TGS 1100
Височина на бункера	65 см	86 см
Широчина на бункера	97 см	112 см
Дълбочина на бункера	53 см	61 см
Тегло (празна)	46 кг	69 кг
Капацитет	0,2 м ³	0,3 м ³

Действие

Забележка: Определете лявата и дясната страна на машината от нормалното работно положение.

Демонтиране на разпръсквачката

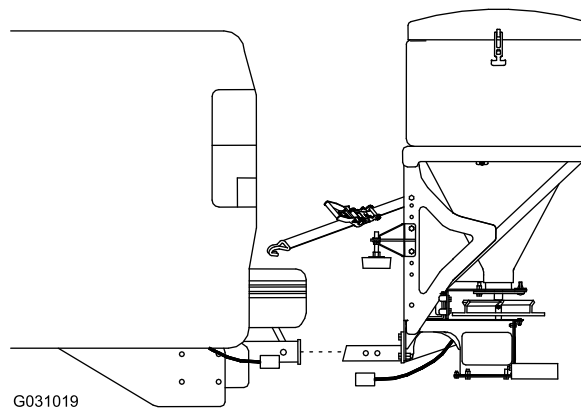
Оборудвана с прикачно устройство от плъзгащ тип

1. Убедете се, че контролерът на разпръсквачката е в положение „Изкл.“ OFF.
2. Отсъединете кабелния сноп на разпръсквачката от кабелния сноп на превозното средство и сложете защитните капачки от двете страни.
3. Разхлабете ремъците със задържащ механизъм и рамената на стабилизатора.
4. Извадете шпелента и скобата от теглича на превозното средство.
5. Плъзнете разпръсквачката навън от приемната част на теглича на превозното средство (Фигура16).

▲ ОПАСНОСТ

Разпръсквачката е тежка и може да причини сериозно нараняване, ако бъде изпусната.

Уверете се, че сте стъпили стабилно, и избягвайте да повдигате разпръсквачката върху хлъзгави или неравни повърхности.



Фигура16

6. Преместете разпръсквачката в мястото за съхраняване.

Монтаж на разпръсквачката

Оборудвана с прикачно устройство от плъзгащ тип

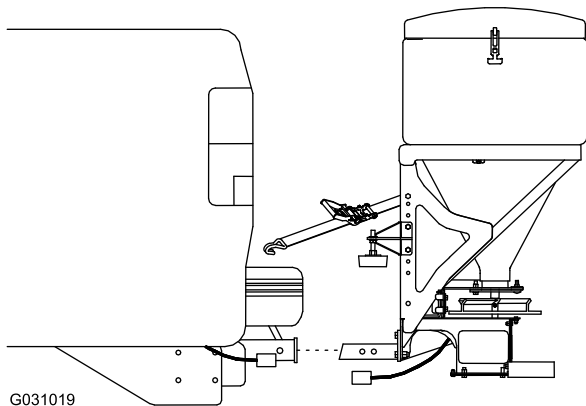
1. Убедете се, че контролерът на разпръсквачката е в положение „Искл.“ OFF.
2. Плъзнете теглича на разпръсквачката в приемната част на теглича на превозното средство и изравнете втория отвор върху теглича на разпръсквачката с отвора в теглича на превозното средство (Фигура17).

Забележка: Ако разпръсквачката опира в бронята на превозното средство, плъзнете разпръсквачката навън и вместо това изравнете първия отвор върху теглича на разпръсквачката.

⚠ ОПАСНОСТ

Разпръсквачката е тежка и може да причини сериозно нараняване, ако бъде изпусната.

Уверете се, че сте стъпили стабилно, и избягвайте да повдигате разпръсквачката върху хлъзгави или неравни повърхности.



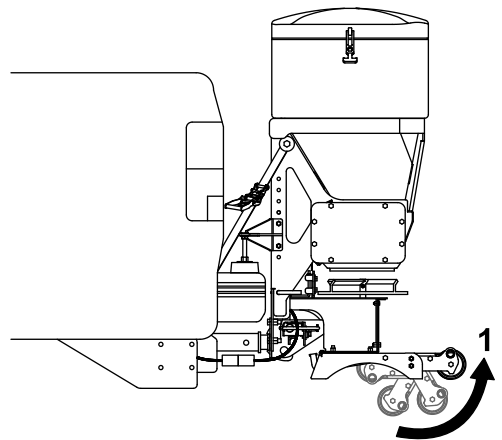
Фигура17

3. Закрепете теглича на разпръсквачката към теглича на превозното средство с помощта на скобата и шпелента.
4. Завъртете опорите на рамената на стабилизатора, докато застанат плътно до каросерията и затегнете застопоряващата гайка, за да ги закрепите.
5. Прокарайте краищата на ремъците със задържащ механизъм между буфера на превозното средство и приставката и ги закрепете към здрава точка върху гредата на рамата на превозното средство.
6. Махнете защитните капачки от кабелните снопове на превозното средство и разпръсквачката и включете кабелния сноп на разпръсквачката към кабелния сноп на превозното средство.

Демонтиране на разпръсквачката

Оборудвана с прикачен механизъм RT3

1. Убедете се, че контролерът на разпръсквачката е в положение „Искл.“ OFF.
2. Отсъединете кабелния сноп на разпръсквачката от кабелния сноп на превозното средство и сложете защитните капачки от двете страни.
3. Завъртете колелата на възела под разпръсквачката (Фигура18).

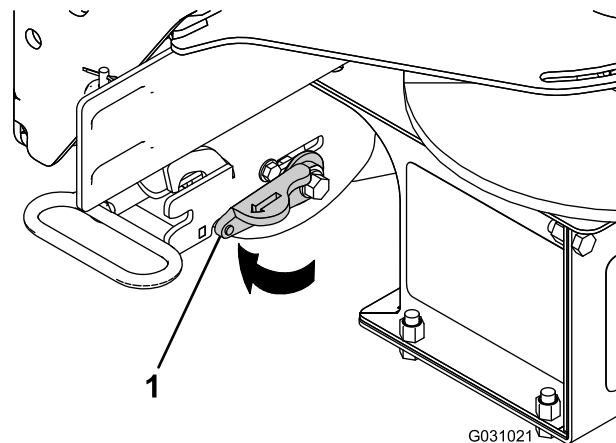


G031258

Фигура18

1. Колела за възела за краката

4. Разхлабете ремъците със задържащ механизъм и рамената на стабилизатора.
5. Завъртете заключващия лост върху прикачния механизъм RT3 към положение UNLOCK (Отключено) (Фигура19).

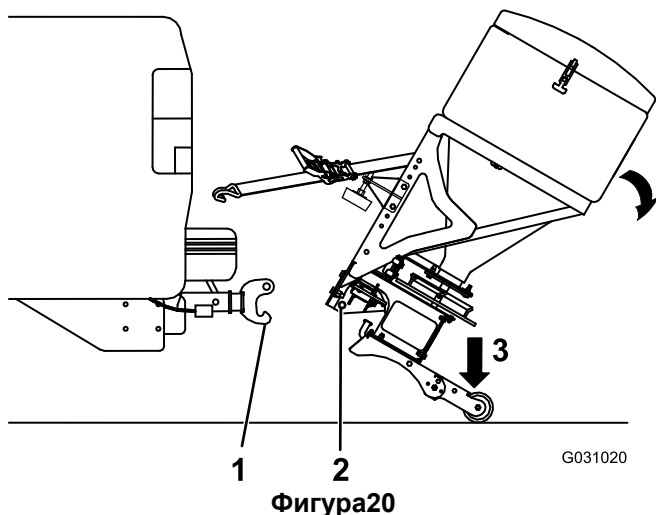


G031021

Фигура19

1. Заключващ лост

- Наклонете разпръсквачката нагоре, за да освободите горния щифт на прикачния механизъм RT3 (Фигура20).



- Кука на теглича на RT3
- Долен щифт
- Стъпете тук

- Захванете здраво разпръсквачката и стъпете върху възела за краката, за да я завъртите обратно, докато долният щифт на прикачния механизъм RT3 освободи куката върху теглича на RT3 (Фигура20).

▲ ОПАСНОСТ

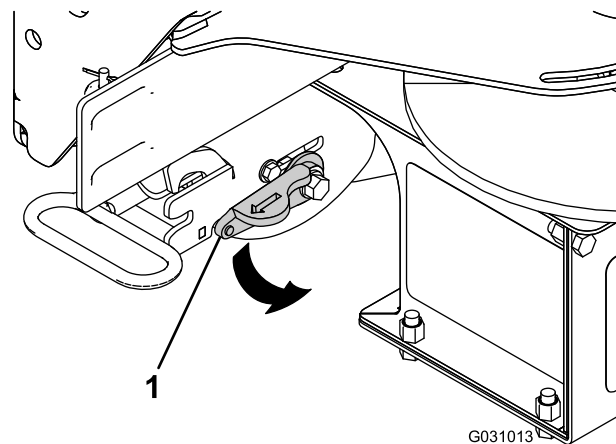
Разпръсквачката е тежка и може да причини сериозно нараняване, ако бъде изпусната.

Уверете се, че сте стъпили стабилно, и избягвайте да повдигате разпръсквачката върху хлъзгави или неравни повърхности.

- Издърпайте разпръсквачката назад и я спуснете към земята.
- Преместете разпръсквачката в мястото за съхраняване.

Монтаж на разпръсквачката Оборудвана с прикачен механизъм RT3

- Убедете се, че контролерът на разпръсквачката е в положение „Изкл.“ OFF.
- Завъртете заключващия лост върху прикачния механизъм RT3 към положение LOCK (Заклучено) (Фигура21).



Фигура21

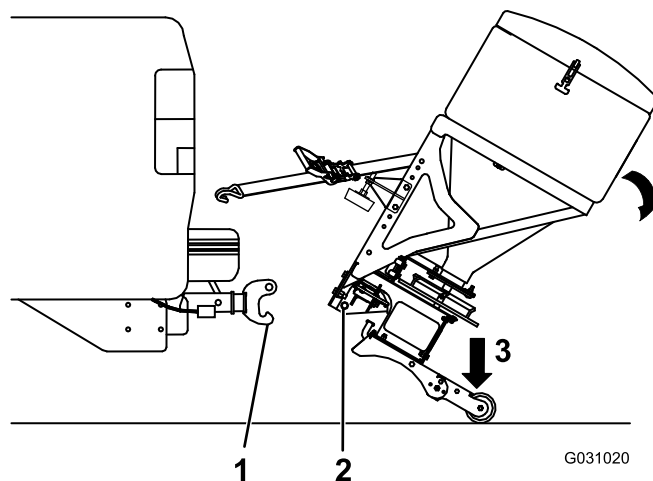
- Заклучващ лост

- Захванете здраво разпръсквачката и стъпете върху възела за краката, за да я завъртите обратно, докато долният щифт на прикачния механизъм RT3 освободи куката върху теглича на RT3 (Фигура22).

▲ ОПАСНОСТ

Разпръсквачката е тежка и може да причини сериозно нараняване, ако бъде изпусната.

Уверете се, че сте стъпили стабилно, и избягвайте да повдигате разпръсквачката върху хлъзгави или неравни повърхности.



Фигура22

- Кука на теглича на RT3
- Долен щифт
- Стъпете тук

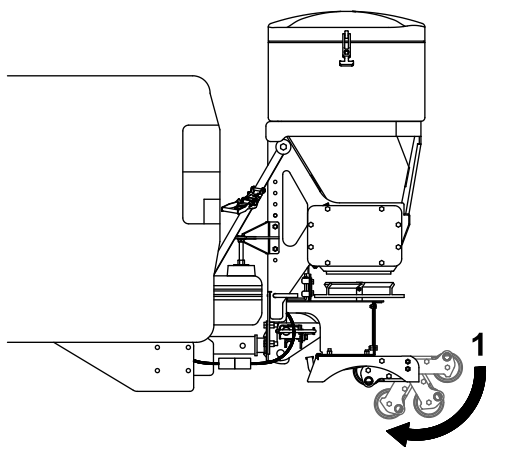
- Бутнете разпръсквачката напред и спуснете долния щифт на прикачния механизъм RT3 върху куката на теглича.
- Повдигнете разпръсквачката нагоре, докато горният щифт на прикачния механизъм RT3 се фиксира в мястото си.

▲ ОПАСНОСТ

Разпръсквачката е тежка и може да причини сериозно нараняване или щета, ако падне върху превозното средство.

Убедете се, че горният щифт на прикачния механизъм RT3 е напълно заключен на мястото си и че ключалката за предоставяне на безопасност е спусната.

- Завъртете опорите на рамената на стабилизатора, докато застанат плътно до каросерията и затегнете застопоряващата гайка, за да ги закрепите.
- Прокарайте краищата на ремъците със задържащ механизъм между буфера на превозното средство и приставката и ги закрепете към здрава точка върху гредата на рамата на превозното средство.
- Стъпете върху колелата на възела за краката, за да ги завъртите и да ги вкарате под възела за краката (Фигура23).



Фигура23

- Колела за възела за краката

- Махнете защитните капачки от кабелните снопове на превозното средство и разпръсквачката и включете кабелния сноп на разпръсквачката към кабелния сноп на превозното средство.

Зареждане на разпръсквачката

Важно: Използвайте само суха сол за разпръсквачката. Другите материали могат да повредят разпръсквачката.

- Убедете се, че разпръсквачката е монтирана здраво към превозното средство и не се намира върху хлъзгав или неравен терен.
- Свалете капака на бункера и се убедете, че горният екран е поставен и затворен.

- Определете количеството на материала, който можете безопасно да пренасяте в разпръсквачката, вижте [Технически данни \(Страница 12\)](#).
- Напълнете бункера със сол, като използвате някой от следните методи:

- Ако използвате сол в чували, поставете чувала върху горния разпределител за торби и го движете напред и назад, за да се разтвори. Продължавайте да движите и тръскайте чувала, докато се изпразни.

Забележка: За вдигането на чували с тегло повече от 18 кг са нужни 2 души.

Забележка: Пазете ръцете и пръстите си от разпределителя, когато зареждате.

- Ако използвате насипна сол, зареждайте я в бункера през горния екран, за да се раздробят едрите парчета, които не преминават и могат да блокират разпръсквачката.

Работа с разпръсквачката

▲ ОПАСНОСТ

Ръце, крак или облекло може да бъдат захванати от движещите се части на разпръсквачката, което да доведе до сериозна телесна повреда и загуба на крайник.

Пазете ръцете си, краката и дрехите си далеч от движещия се ротор и точките за прикачване.

▲ ПРЕДУПРЕЖДЕНИЕ

Разпръсквачката хвърля материал с висока скорост, което може да предизвика леки наранявания на намиращите се наблизо хора.

Намиращите се наблизо хора трябва да бъдат на минимално разстояние 7,6 м от работеща разпръсквачка.

- Превключете КЛЮЧА Вкл./Изкл. в положение Вкл.

Забележка: Винаги проверявайте за намиращи се наблизо хора, преди да включите разпръсквачката.

- За да зададете нужната скорост на работа на разпръсквачката, използвайте регулатора за оборотите.

Забележка: Оборотите на ротора определят доколко бързо ще се разпръсква материала, както и колко надалеч ще достига.

- По време на работа, можете да натиснете ключа за ударно действие BLAST за моментно увеличаване на оборотите на мотора на ротора.

- Превключете КЛЮЧА Вкл./Изкл. в изключеното му положение OFF, за да спрете разпръсквачката след приключване на работа.

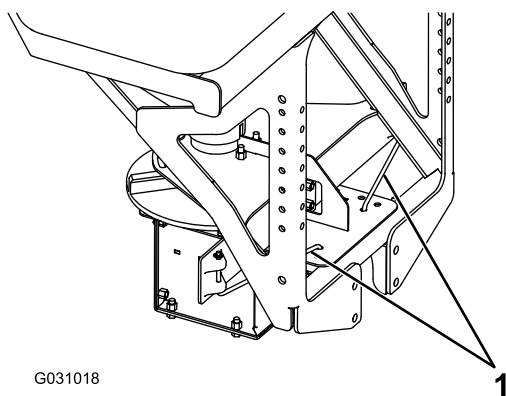
Разчистване на задръстване

Червеният светодиод върху контролера на разпръсквачката ще светне, когато частици се заклинят в разпръсквачката и контролерът се претовари.

- Ако червеният светодиод светне, бързо натиснете бутона BLAST.
- Ако задръстването не се разчисти автоматично, отсъединете кабелния сноп на разпръсквачката и ръчно разчистете задръстването.

Регулиране на отклонителите за материала

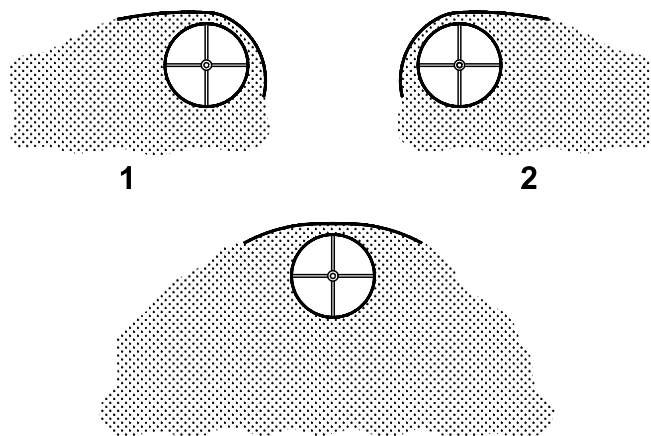
Можете да регулирате отклонителите за материала като вкарате щифтовете на отклонителите в шахматно разположените отвори близо до ротора (Фигура24).



Фигура24

- Щифтове за отклоняване на материала

Можете да регулирате модела за разпръскване като разположите отклонителите както е показано на Фигура25.



3
Фигура25

Положения на отклонителите

- Отворена страна на водача
- Отворена страна на пътника
- Отворени са двете страни

Съвети за ползване

- Запознайте се с участъка, където ще работите; скрити препятствия като тротоари, бордюри и тръби могат да повредят разпръсквачката или превозното средство.
- Не позволявайте да се натрупва лед; винаги започвайте възможно по-бързо.
- Когато разпръсквате, винаги бъдете с предпазен колан за седалката.
- Винаги помнете, че разпръскването трябва да става с безопасна скорост. При бързо разпръскване натоварването на превозното средство рязко се увеличава.
- Никога** не се качвайте или не поставяйте части от тялото си върху разпръсквачката, когато работите с нея или я обслужвате.

Отстраняване на неизправности

Проблем	Възможна причина	Внасяне на корекции
Няма захранване за контролера (зеленият светодиод не свети).	<ol style="list-style-type: none"> 1. Има корозия на клемите на акумулатора. 2. Повреден предпазител 40 А във веригата на страничния кабелен сноп на превозното средство. 3. Контролерът не е свързан към страничния кабелен сноп на превозното средство. 	<ol style="list-style-type: none"> 1. Почистете връзките към акумулатора. 2. Заменете предпазителя. 3. Свържете контролера.
Моторът на ротора не се върти.	<ol style="list-style-type: none"> 1. Кабелните снопове на разпръсквачката и превозното средство не са свързани. 2. Контролерът не е свързан към страничния кабелен сноп на превозното средство. 3. Моторът на ротора не е свързан към страничния кабелен сноп на разпръсквачката. 	<ol style="list-style-type: none"> 1. Монтирайте кабелните снопове. 2. Свържете контролера. 3. Обърнете се към вашия упълномощен дилър.
Червеният светодиод върху контролера свети.	<ol style="list-style-type: none"> 1. Разпръсквачката се е задръстила. 	<ol style="list-style-type: none"> 1. Вижте раздела за разчистване на задръстване.
Моторът на ротора се върти, но роторът и шнекът не се въртят.	<ol style="list-style-type: none"> 1. Връзката между ротора и шнека и вала на мотора е нарушена. 2. Връзката между вала на ротора и шайбата на мотора е нарушена. 	<ol style="list-style-type: none"> 1. Обърнете се към вашия упълномощен дилър. 2. Обърнете се към вашия упълномощен дилър.

Бележки:

BOSS Products Търговска гаранция

Какво покрива тази гаранция:

Тази гаранция покрива дефектите в материала и труда, с изключение на посоченото по-долу.

Кого покрива гаранцията:

Оригиналният купувач, закупил от упълномощен дилър.

Каква е продължителността ѝ:

За цялото изделие: 2 години от датата на покупката.

Труд: 2 години от датата на покупката за цялото изделие.

Части: 1 година от датата на покупката. (без труда)

Какво извършва BOSS Products:

BOSS Products по свое усмотрение безплатно ремонтира или заменя дефектни части.

Какво е нужно да направите за гаранционно обслужване:

За да получите гаранционно обслужване, купувачът трябва да върне дефектния продукт на който и да било упълномощен дилър на BOSS Products (за предпочитане на този, от който е закупено изделието), в рамките на гаранционния период. Продавачът трябва да може да провери датата на първоначалната покупка. Всички разходи за транспортирането от и до дилъра ще бъдат за сметка на купувача. За да откриете най-близкия до вас упълномощен дилър на BOSS, обадете се безплатно на: (800) 286-4155.

Какво не се покрива от гаранцията:

1. Износващи се части като маркучи, стържещи и режещи крайници, щифтове, гайки, болтове, водачи за ножове и пр.
2. Продукти, ремонтирани или променени не от упълномощен дилър на продукти на BOSS.
3. Продукти, които са били използвани неправилно, подлагани на небрежно отношение, аварийни случаи, неправилно монтирани, поддържани или съхранявани.
4. Продукти, които са били на превозни средства, различни от *посочените в документа за приложение на снегопочистващи машини и указанията за избиране.*
5. BOSS Products няма да носи отговорност за повреди на вашето превозно средство, възникнали поради приставки или използване на каквито и да било изделия на BOSS. Рисковете, свързани с превозното средство, са изцяло за купувача.

Ограниченията на продуктовата гаранция на BOSS Products са:

Отговорността на BOSS Products се ограничава само до ремонт или замяна на дефектни части. BOSS Products няма да носи отговорност за последващи, случайни или непредвидени щети, дори когато са причинени от небрежност или грешка в изделия на BOSS Products. Тези гаранции са изключителни и заместват каквито и да било други явно изразени или подразбиращи се гаранции, включително, но без да се ограничат само до търговските качества и пригодността за конкретно приложение.

Тази гаранция няма да е валидна, ако сте закупили изделието за лични, семейни или домакински нужди. В този случай вижте ограничената потребителска гаранция на BOSS Products.

BOSS Products е поделение на
The Toro® Company
P.O. Box 787 2010 The BOSS Way
Iron Mountain, MI 49801

(2016-2017)

BOSS Products

Потребителска гаранция

Какво покрива тази гаранция:

Тази гаранция покрива дефектите в материала и труда, с изключение на посоченото по-долу.

Кого покрива гаранцията:

Първоначалния купувач на дребно на изделието на BOSS, закупено за лични, семейни или домакински нужди.

Каква е продължителността ѝ:

За цялото изделие: 2 години от датата на покупката.

Труд: 2 години от датата на покупката за цялото изделие.

Части: 1 година от датата на покупката. (без труда)

Какво извършва BOSS Products:

BOSS Products по свое усмотрение безплатно ремонтира или заменя дефектни части.

Какво е нужно да направите за гаранционно обслужване:

За да получите гаранционно обслужване, купувачът трябва да върне дефектния продукт на който и да било упълномощен дилър на BOSS Products (за предпочитане на този, от който е закупено изделието), в рамките на гаранционния период. Продавачът трябва да може да провери датата на първоначалната покупка. Всички разходи за транспортирането от и до дилъра ще бъдат за сметка на купувача. За да откриете най-близкия до вас упълномощен дилър на BOSS, обадете се безплатно на: (800) 286-4155.

Какво не се покрива от гаранцията:

1. Износващи се части като маркучи, стържещи и режещи крайници, щифтове, гайки, болтове, водачи за ножове и пр.
2. Продукти, ремонтирани или променени не от упълномощен дилър на продукти на BOSS.
3. Продукти, които са били използвани неправилно, подлагани на небрежно отношение, аварийни случаи, неправилно монтирани, поддържани или съхранявани.
4. Продукти, които са били на превозни средства, различни от *посочените в документа за приложение на снегочистващи машини и указанията за избиране*.
5. BOSS Products няма да носи отговорност за повреди на вашето превозно средство, възникнали поради приставки или използване на каквито и да било изделия на BOSS. Рисковете, свързани с превозното средство, са изцяло за купувача.

Ограниченията на продуктовата гаранция на BOSS Products са:

Отговорността на BOSS Products се ограничава само до ремонт или замяна на дефектни части. BOSS Products няма да носи отговорност за последващи, случайни или непредвидени щети, дори когато са причинени от небрежност или грешка в изделия на BOSS Products. Тези гаранции са изключителни и заместват каквито и да било други явно изразени или подразбиращи се гаранции, включително, но без да се ограничат само до търговските качества и пригодността за конкретно приложение.

Щатски закони:

В някои щатове не се разрешава изключването на инцидентни или последващи щети, или ограничения за продължителността на явно изразената гаранция, така че горните ограничения или изключения може да не се отнасят за вас. Тази гаранция ви дава специфични законови права, като може да имате и други права, различни в различните щатове.

Тази гаранция няма да е валидна, ако сте закупили изделието за лични, семейни или домакински нужди. В този случай вижте ограничената потребителска гаранция на BOSS Products.

BOSS Products е поделение на
The Toro® Company
P.O. Box 787 2010 The BOSS Way
Iron Mountain, MI 49801

(2016-2017)