



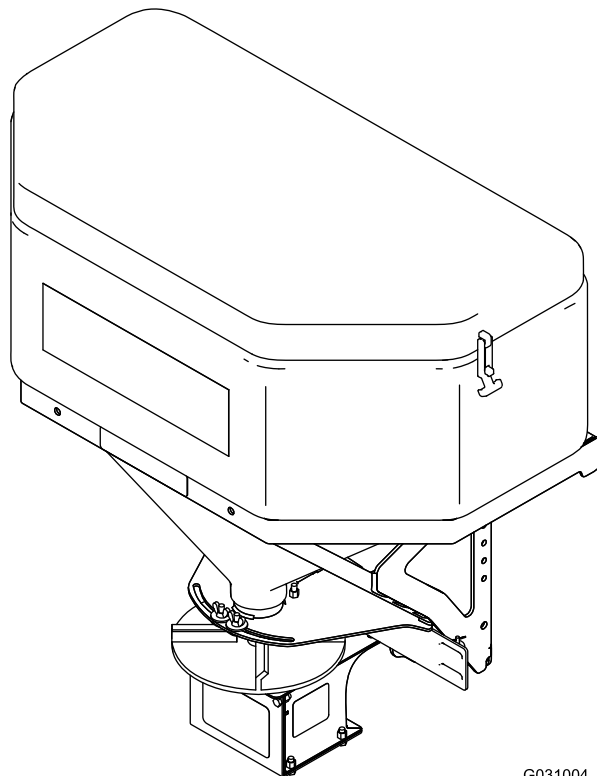
P.O. Box 787
Iron Mountain, MI 49801
United States

Betjeningsvejledning

TGS 600- og 1100-bagsmækspreder

Del nr. TGS06000

Del nr. TGS11000



G031004



Dette produkt overholder alle relevante EU-direktiver. Yderligere oplysninger fås på den separate produktspecifikke overensstemmelseserklæring.

⚠ ADVARSEL

CALIFORNIEN

Advarsel i henhold til erklæring nr. 65

Dette produkt indeholder et eller flere kemikalier, der ifølge staten Californien er kræftfremkaldende og giver medfødte defekter eller forplantningsskader.

Patentanmeldt.

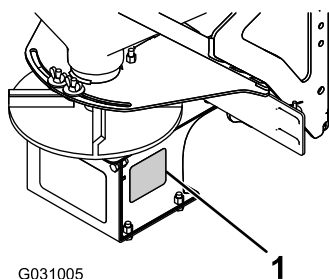
Indledning

Denne bagsmækspreder er designet til at sprede salt på isede eller snedækkede overflader.

Læs denne vejledning omhyggeligt, så du kan lære at betjene og vedligeholde produktet korrekt samt undgå person- og produktskade. Det er dit ansvar at betjene produktet korrekt og sikkert.

Du kan kontakte BOSS direkte på www.bossplo.com for at få oplysninger om produkter og tilbehør, hjælp til at finde en forhandler eller for at registrere dit produkt.

Når du har brug for service, originale BOSS-dele eller yderligere oplysninger, bedes du kontakte en autoriseret serviceforhandler eller BOSS' kundeservice samt have produktets model- og serienummer parat. **Figur 1** viser model- og serienummerets placering på produktet. Skriv numrene, hvor der er gjort plads til dette.



Figur 1

1. Serienummerets placering

Modelnr. _____
Serienr. _____

Denne manual advarer dig om mulige farer og giver dig særlige sikkerhedsoplysninger ved hjælp af advarselssymbolet (**Figur**

2), der angiver en fare, der kan forårsage alvorlig personskade eller død, hvis du ikke følger de anbefalede forholdsregler.



Figur 2


1. Advarselssymbol

Denne betjeningsvejledning bruger to ord til at fremhæve oplysninger. **Vigtigt** henleder opmærksomheden på særlige mekaniske oplysninger, og **Bemærk** angiver generel information, som det er værd at lægge særligt mærke til.

Indhold

Sikkerhed	3
Forberedelser	3
Betjening	3
Sikkerheds- og instruktionsmærkater	4
Opsætning	5
Montering af ledningsnettet	5
Montering af skyderredskabet	6
Montering af sprederen	6
Montering af RT3-redskabet	7
Montering af sprederen	7
Montering af sprederens styreenhed	9
Produktoversigt	10
Betjeningsanordninger	10
Specifikationer	11
Betjening	11
Afmontering af sprederen	11
Montering af sprederen	11
Afmontering af sprederen	12
Montering af sprederen	13
Læsning af sprederen	14
Betjening af sprederen	14
Sådan fjerner du en blokering	14
Indstilling af materialedeflektorer	15
Tip vedrørende betjening	15
Fejlfinding	16

Sikkerhed

Forkert brug eller vedligeholdelse af udstyret kan medføre personskade. Operatøren skal altid følge sikkerhedsforskrifterne og være opmærksom på advarselssymbolet , der betyder *Forsigtig, Advarsel* eller *Fare* – ”personlig sikkerhedsanvisning” for at nedsætte risikoen for personskade. Hvis anvisningen ikke overholdes, kan det medføre personskade eller død.

Forberedelser

- Sørg for, at kun uddannet personale monterer og udfører vedligeholdelsesarbejde på udstyret.
- Bær altid behørigt personbeskyttelsesudstyr under lastning, aflæsning og serviceeftersyn af sprederen. Bær kraftige, skridsikre sko, påklædning, der er egnet til lave temperaturer, sikkerhedsbriller og beskyttelsesværn mod støv.
- Sørg for, at dit bakspejl er i en god betjeningsposition.
- Mange nyere vogne er udstyret med airbags. Du må **aldrig** deaktivere, fjerne eller flytte sensorer eller andre komponenter, der har med airbaggenes funktion at gøre.
- TGS 600-spredere med skyder- eller RT3-redskaber må kun bruges med et anhængertræk, der som minimum er i klasse III. Du må **ikke** overskride køretøjets nominelle anhængervægt.
- TGS 1100-spredere med skyder- eller RT3-redskaber må kun bruges med et anhængertræk, der som minimum er i klasse IV. Du må **ikke** overskride køretøjets nominelle anhængervægt.
- TGS 600 kan indeholde op til 181 kg salt. Du må **ikke** overskride denne vægt.
- TGS 1100 kan indeholde op til 363 kg salt. Du må **ikke** overskride denne vægt.

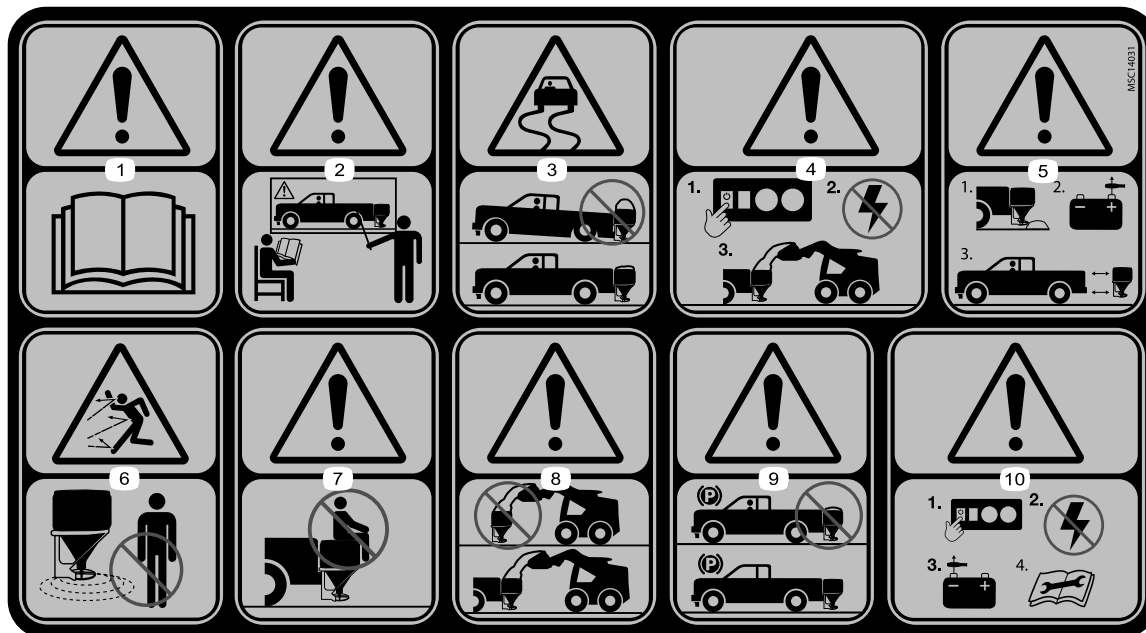
Betjening

- Læs *Betjeningsvejledningen* før betjening eller servicering af sprederen.
- Betjen ikke maskinen, hvis du er syg, træt eller påvirket af alkohol eller medicin.
- For køretøjsmonterede spredere gælder det, at producentens anbefalinger for korrekt parkering altid skal følges.
- Bær altid sikkerhedssele under betjening af et motorkøretøj.
- Kør maks. 22,5 km/t under spredning.
- Sprederen har et lydniveau på under 70 dBA under drift.
- Du må **aldrig** anbringe legemsdele mellem sprederen og køretøjet.
- Hvis sprederen overbelastes, kan det medføre ulykker eller beskadigelse. Du må **aldrig** overskride den nominelle bruttovægt for køretøjet eller den forreste eller bageste aksel.
- Sprederen må kun bruges til at sprede salt. Du må **ikke** køre andre materialer gennem sprederen.
- Du må **ikke** forsøge at montere eller afmontere sprederen, mens der er materiale i den.
- Sluk for sprederen, inden du fylder, monterer, afmonterer, servicerer eller rengør den.
- Betjen **aldrig** sprederen, hvis der befinder sig personer inden for en radius på 7,6 m af den.
- Du må **ikke** kravle ind i eller op på sprederen.
- Hold hænder, fødder og beklædningsgenstande fri af bevægelige dele og monteringspunkter.
- Monter sprederen på et køretøj, før du laster materiale.
- Fastgør skraldestropper, og sørg for, at de er korrekt spændt med skyder- og RT3-redskaberne.
- Sørg for, at sprederen er korrekt fastgjort, når den skal transporteres. Du kan finde anvisninger på www.bossplow.com.
- Skyderredskabet skal være fuldt tilkoblet og fastgjort til køretøjets 5 cm anhængertræk.
- RT3-redskabets øverste og nederste stift skal være fuldt tilkoblet og fastgjort til køretøjets 5 cm anhængertræk.
- Du kan finde materialesikkerhedsdatablade på www.bossplow.com.
- Brug løfteudstyr med kapacitet på mindst 500 kg til at flytte tunge sprederkomponenter.
- Du må **ikke** opbevare materiale i tragtbeholderen.

Sikkerheds- og instruktionsmærkater

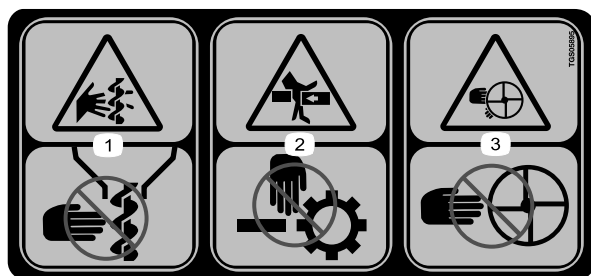


Sikkerheds- og instruktionsmærkaterne kan nemt ses af operatøren og er placeret tæt på potentielle risikoområder. Beskadigede eller bortkomne mærkater skal udskiftes.



TGS06269

- | | | | |
|---|--|--|--|
| 1. Advarsel – læs <i>betjeningsvejledningen</i> . | 4. Advarsel – sluk maskinen inden påfyldning. | 7. Advarsel – stå ikke på maskinen, og sid ikke på den under kørsel. | 10. Advarsel – sluk maskinen, og afbryd strømmen, inden der foretages serviceeftersyn af maskinen. |
| 2. Advarsel – alle operatører skal oplæres inden brug af maskinen. | 5. Advarsel – tøm tragtbeholderen, og afbryd strømmen inden montering eller fjernelse af maskinen. | 8. Advarsel – maskinen skal monteres inden påfyldning. | |
| 3. Fare for at miste herredømmet – fyld ikke for meget på maskinen. | 6. Fare for udslyngede genstande – hold sikker afstand til maskinen. | 9. Advarsel – opbevar ikke materialer i maskinen. | |



TGS05895

- | | |
|---|---|
| 1. Fare for skæring/lem-læstelse, snegl – hold fingre og hænder i sikker afstand fra sneglen. | 3. Fare for skæring/lem-læstelse, spinder – hold fingre og hænder i sikker afstand fra spinder. |
| 2. Fare for knusning – hold fingre og hænder væk fra bevægelige dele. | |

Opsætning

Bemærk: Enten et skyder- eller et RT3-redskab er påkrævet til monteringen af denne maskine. Kontakt en autoriseret BOSS-forhandler for at få flere oplysninger.

Montering af ledningsnettet

⚠ FARE

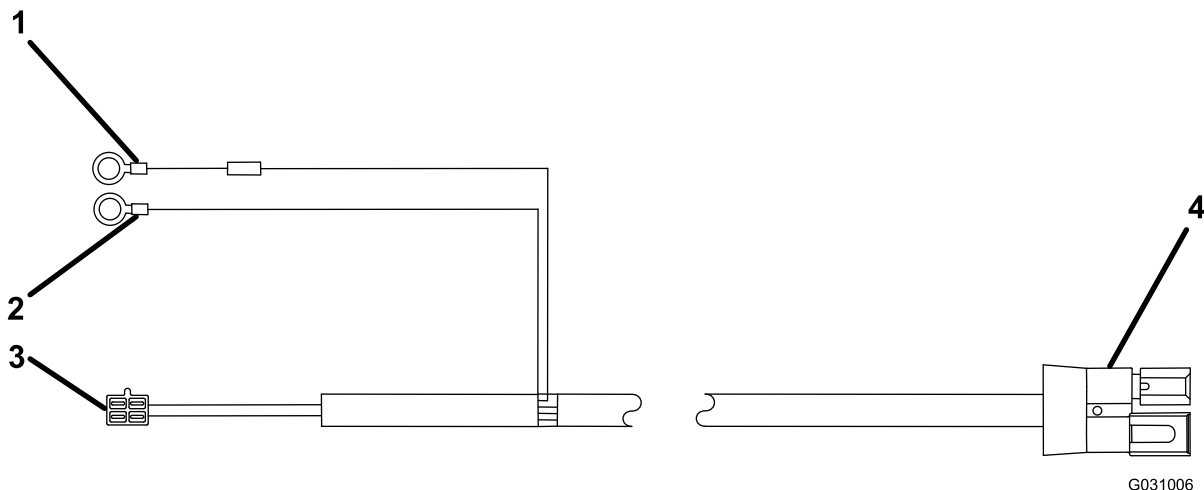
Køretøjers motorer indeholder bevægelige dele, der kan blive ekstremt varme og forårsage alvorlige forbrændinger og kvæstelser.

Stop motoren, og lad den køle ned tilstrækkeligt længe, før du monterer sættet.

⚠ FARE

Køretøjers batterier kan give farlige elektriske stød, der kan forårsage alvorlige forbrændinger eller dødsfald.

Kobl batteriet fra, før du monterer sættet.



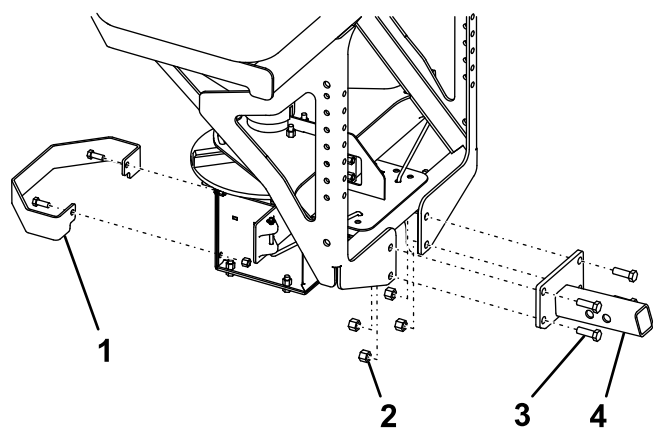
Figur 3

1. Rød ringklemme
2. Sort ringklemme

3. Styreenhedens stik
4. Brun og hvidt stik

Montering af skyderredskabet

1. Monter skyderredskabet på sprederen med 4 bolte (1/2 tomme) og låsemøtrikker (1/2 tomme), og tilspænd boltene med et moment på 76 N m (Figur 4).



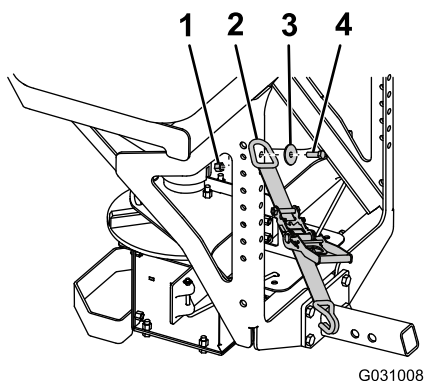
Figur 4

- | | |
|---------------------------|---------------------|
| 1. Spinderens afskærmning | 3. Bolt (1/2 tomme) |
| 2. Låsemøtrik (1/2 tomme) | 4. Skyderredskab |

2. Monter spinderens afskærmning på sprederen med de to eksisterende bolte (3/8 tomme) og låsemøtrikker (3/8 tomme), og tilspænd boltene med et moment på 27 N m (Figur 4).

Montering af sprederen

1. Fastgør skraldestroppernes ender med D-ringe til de øverste huller uden på sprederstellet med en bolt (1/2 tomme), spændeskive (1/2 tomme) og låsemøtrik (1/2 tomme), og tilspænd boltene med et moment på 76 N m (Figur 5).



Figur 5

- | | |
|---------------------------|----------------------------|
| 1. Låsemøtrik (1/2 tomme) | 3. Spændeskive (1/2 tomme) |
| 2. Skraldestrop | 4. Bolt (1/2 tomme) |

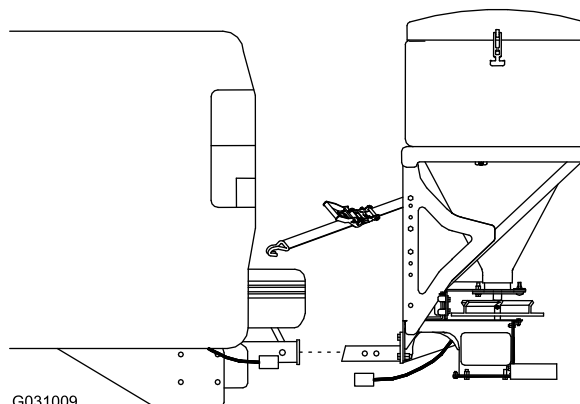
2. Skub sprederens bugsertræk i køretøjets anhængertræk, og ret det andet hul i sprederens bugsertræk ind efter hullet i køretøjets anhængertræk (Figur 6).

Bemærk: Hvis sprederen rører ved køretøjets kofanger, skal du skyde sprederen ud og rette ind efter det første hul i sprederens bugsertræk i stedet.

▲ FARE

Sprederen er tung og kan forårsage alvorlig personskade, hvis den tabes.

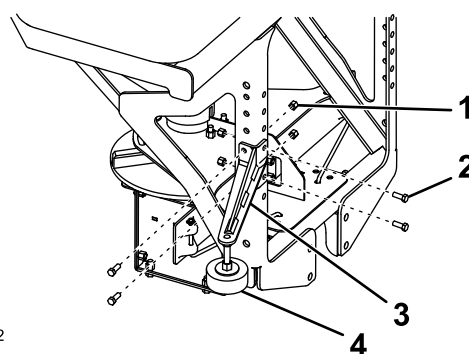
Sørg for, at du har stabilt fodfæste, og undgå at løfte sprederen på glatte eller ujævne overflader.



Figur 6

3. Fastgør sprederens bugsertræk til køretøjets anhængertræk med gaffelbolten og låseclipsen.
4. Fastgør stabilisatorarmene på sprederstellet med 8 bolte (3/8 tomme) og låsemøtrikker (3/8 tomme), og tilspænd boltene med et moment på 27 N m som vist i Figur 7.

Bemærk: Fastgør armene således, at stabilisatorpuderne rører ved køretøjets lad.



Figur 7

- | | |
|---------------------------|---------------------|
| 1. Låsemøtrik (3/8 tomme) | 3. Stabilisatorarm |
| 2. Bolt (3/8 tomme) | 4. Stabilisatorpude |

5. Drej puderne på stabilisatorarmene, indtil de sidder stramt mod ladet, og drej kontramøtrikken for at fastgøre dem (Figur 7).

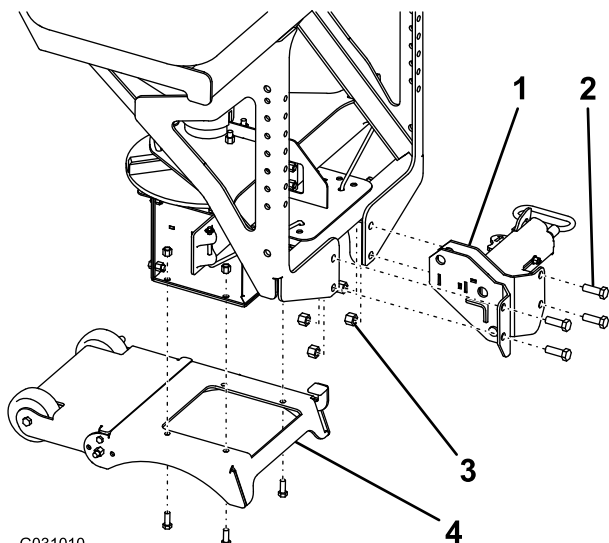
- Skub skraldebroppernes ender ind mellem køretøjets kofanger og bagsmæk, og fastgør dem til et fast punkt på køretøjets stelvange.

Bemærk: Du skal evt. bore et hul i køretøjets stelvange for at fastgøre dem.

- Tilslut spredersens ledningsnet til det brune og hvide stik fra køretøjets ledningsnet som vist i [Figur 3](#).

Montering af RT3-redskabet

- Monter RT3-redskabet på sprederen med 4 bolte (1/2 tomme) og låsemøtrikker (1/2 tomme), og tilspænd boltene med et moment på 76 N m ([Figur 8](#)).



Figur 8

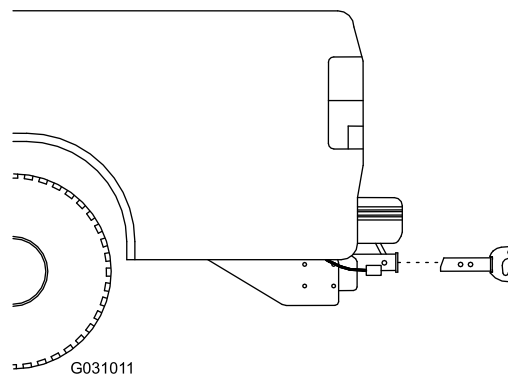
- | | |
|---------------------|---------------------------|
| 1. RT3-redskab | 3. Låsemøtrik (1/2 tomme) |
| 2. Bolt (1/2 tomme) | 4. Bensamling |

- Monter bensamlingen på sprederen med de 4 eksisterende bolte (3/8 tomme) og låsemøtrikker (3/8 tomme), og tilspænd boltene med et moment på 27 N m ([Figur 8](#)).

Montering af sprederen

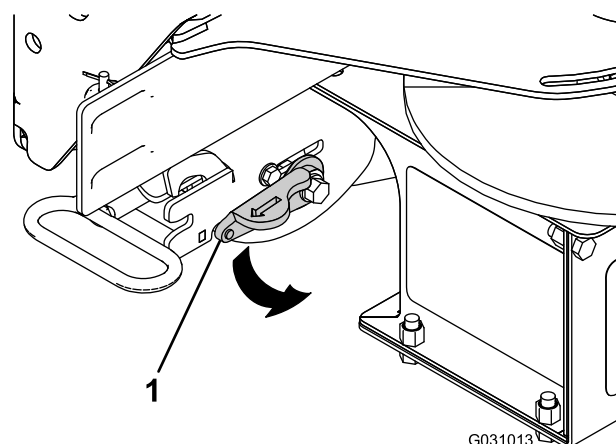
- Fastgør skraldebroppernes ender med D-ringe til de øverste huller uden på sprederstellet med en bolt (1/2 tomme), spændeskive (1/2 tomme) og låsemøtrik (1/2 tomme), og tilspænd boltene med et moment på 76 N m ([Figur 5](#)).
- Skub RT3-redskabets bugsertræk i køretøjets anhængertræk, og ret det andet hul i spredersens bugsertræk ind efter hullet i køretøjets anhængertræk ([Figur 9](#)).

Bemærk: Hvis sprederen rører ved køretøjets kofanger, skal du skyde sprederen ud og rette ind efter det første hul i spredersens bugsertræk i stedet.



Figur 9

- Fastgør spredersens bugsertræk til køretøjets anhængertræk med gaffelbolten og låseclipsen.
- Drej låsegrebet på RT3-redskabet til den LASTE position ([Figur 10](#)).



Figur 10

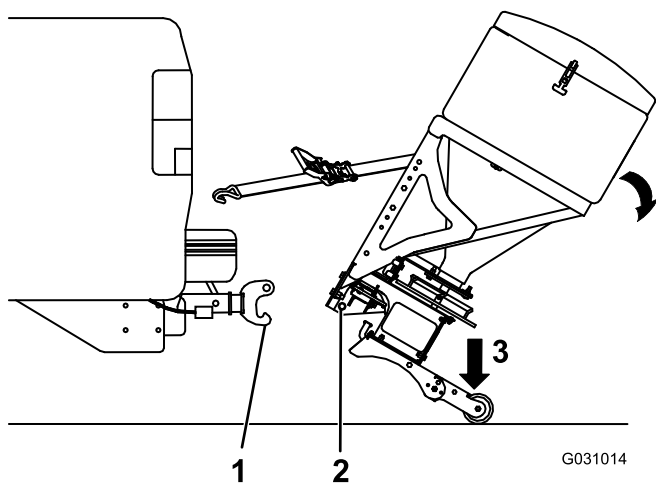
- Låsegreb

- Tag godt fat i sprederen, og trød på bensamlingen for at dreje den tilbage, indtil den nederste stift på RT3-redskabet kommer fri af krogen på RT3-redskabets bugsertræk ([Figur 11](#)).

FARE

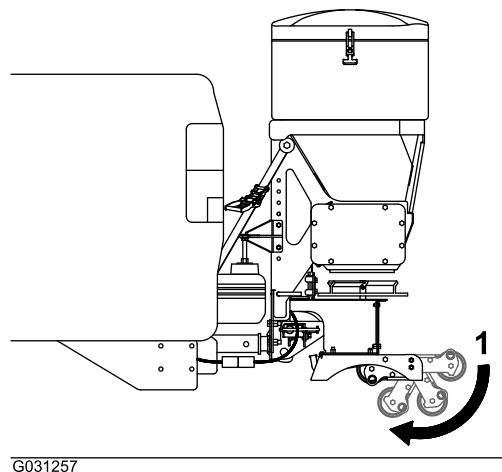
Sprederen er tung og kan forårsage alvorlig personskade, hvis den tabes.

Sørg for, at du har stabilt fodfæste, og undgå at løfte sprederen på glatte eller ujævne overflader.



Figur 11

1. Krogen på RT3-redskabets bugsertræk
2. Nederste stift
3. Træd her



Figur 12

1. Bensamlingens hjul
12. Tilslut spredersens ledningsnet til det brune og hvide stik fra køretøjets ledningsnet (Figur 3).

6. Skub sprederen frem, og sænk den nederste stift på RT3-redskabet ned på bugsertrækkets krog.
7. Vip sprederen, så den står oprejst, indtil den øverste stift på RT3-redskabet låser på plads.

FARE

Sprederen er tung og kan forårsage alvorlige kvæstelser eller materielle skader, hvis den falder af køretøjet.

Sørg for, at den øverste stift af RT3-redskabet er låst helt på plads, og at sikkerhedslåsen er nede.

8. Fastgør stabilisatorarmene på sprederstellet med 8 bolte (3/8 tomme) og låsemøtrikker (3/8 tomme), og tilspænd boltene med et moment på 27 N·m (Figur 7).

Bemærk: Fastgør armene således, at stabilisatorpuderne rører ved køretøjets lad.

9. Drej puderne på stabilisatorarmene, indtil de sidder stramt mod ladet, og drej kontramøtrikken for at fastgøre dem (Figur 7).
10. Skub skraldestropperne ender ind mellem køretøjets kofanger og bagsmæk, og fastgør dem til et fast punkt på køretøjets stelvange.

Bemærk: Du skal evt. bore et hul i køretøjets stelvange for at fastgøre dem.

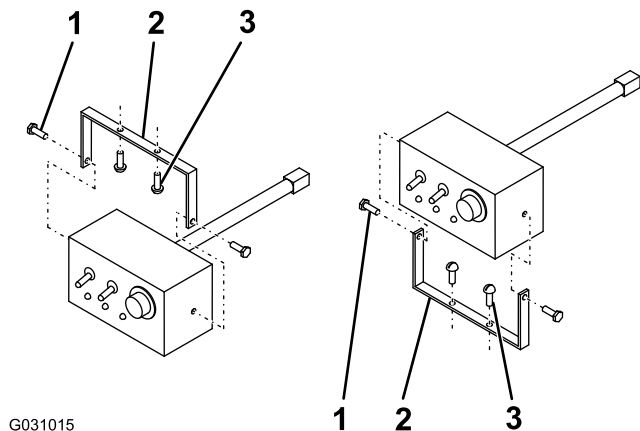
11. Træd på bensamlingens hjul for at dreje dem, og skub dem ind under bensamlingen (Figur 12).

Montering af sprederens styreenhed

Monter styreenheden et sted i førerhuset, hvor den ikke forstyrrer betjeningen af køretøjet eller sigtbarheden.

Vigtigt: Du må ikke montere styreenheden et sted, hvor personer i førerhuset kunne komme til at røre ved den ved et evt. sammenstød.

1. Fjern monteringsbeslaget fra styreenheden (Figur 13).



Figur 13

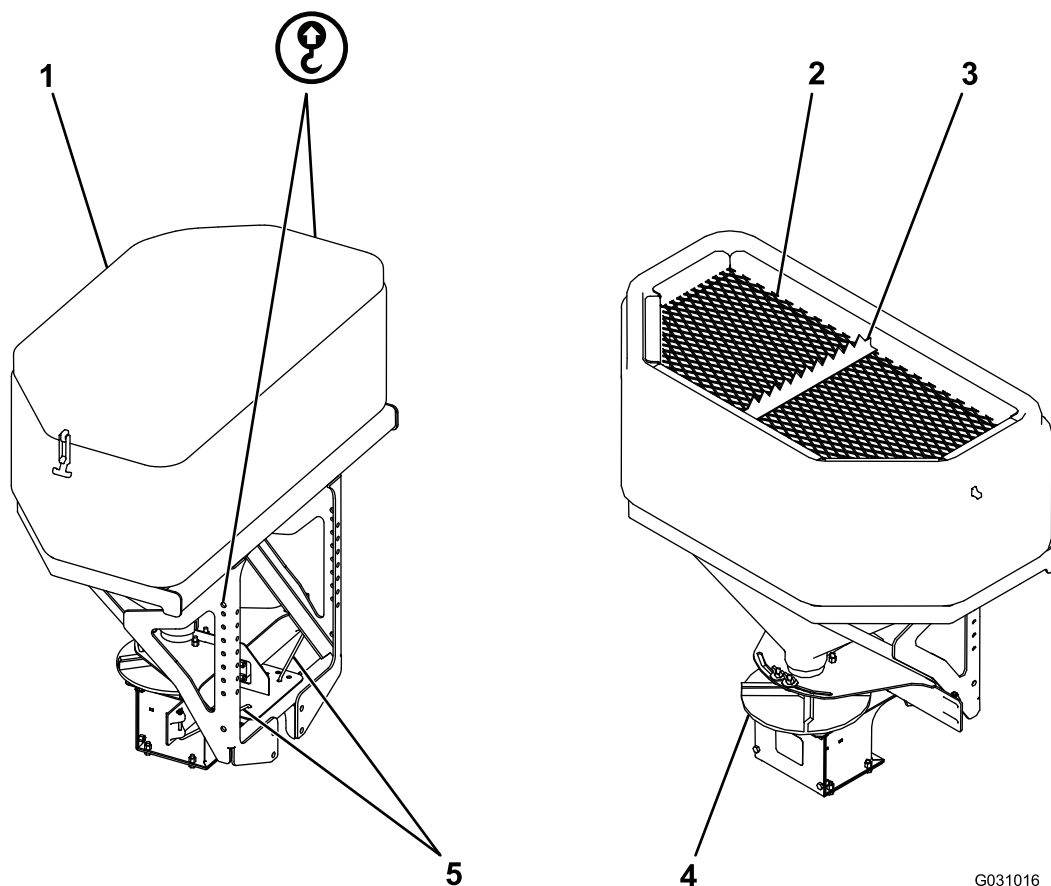
- | | |
|------------------------------|---------------------|
| 1. Bolt til monteringsbeslag | 3. Plademetal skrue |
| 2. Monteringsbeslag | |

-
2. Fastgør monteringsbeslaget til køretøjet med 2 plademetal skrue (Figur 13).
 3. Fastgør styreenheden til monteringsbeslaget med de bolte, du fjernede tidligere.

Bemærk: Placer styreenhedens skærm, så føreren har fri udsigt til den.

4. Tilslut ledningsnettets stik til styreenheden.

Produktoversigt



Figur 14

G031016

1. Dæksel til tragtbeholderen
2. Øverste afskærmning
3. Poseskærer

4. Spinder
5. Justeringsstifter til materialedeflektor

Betjeningsanordninger

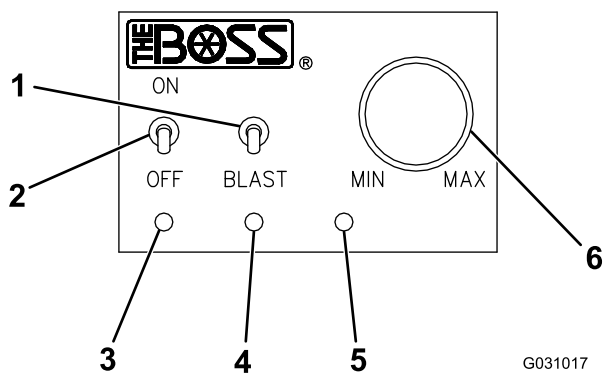
Før du betjener sprederen, er det vigtigt, at du er fortrolig med alle betjeningsanordningerne.

Materialedeflektor

Materialedeflektoren styrer spredningen af materiale. Du kan justere betjeningsanordningerne for at få andre spredningsmønstre. Se [Indstilling af materialedeflektorer](#) (side 15).

Spreaderens styreenhed

Styreenheden bruges til at betjene sprederen og se oplysninger om maskinen.



Figur 15

- | | |
|-------------------------------|-------------------------------|
| 1. Knappen BLAST (fuld kraft) | 4. Gul lysdiode |
| 2. Afbryderknop ON/OFF | 5. Rød lysdiode |
| 3. Grøn lysdiode | 6. Vælgeren SPEED (hastighed) |

- Afbryderknop ON/OFF – tænder og slukker for spindermotoren
- Kontakten BLAST (fuld kraft) – sender fuld kraft til spindermotoren, så længe man trykker på den.
- Vælgeren SPEED (hastighed) – øger spindermotorens hastighed, når man drejer den med uret, og sænker spindermotorens hastighed, når man drejer den mod uret.
- Grøn lysdiode – angiver, at styreenheden er tændt, og at spindermotoren roterer
- Gul lysdiode – angiver, at kontakten BLAST er aktiv
- Rød lysdiode – angiver, at sprederen er blokeret, og at styreenheden er overbelastet

Specifikationer

Bemærk: Specifikationer og design kan ændres uden forudgående varsel.

	TGS 600	TGS 1100
Tragtbeholders højde	65 cm	86 cm
Tragtbeholders bredde	97 cm	112 cm
Tragtbeholders dybde	53 cm	61 cm
Vægt (tom)	46 kg	69 kg
Kapacitet	0,2 m ³	0,3 m ³

Betjening

Bemærk: Maskinens venstre og højre side er som set fra den normale betjeningsposition.

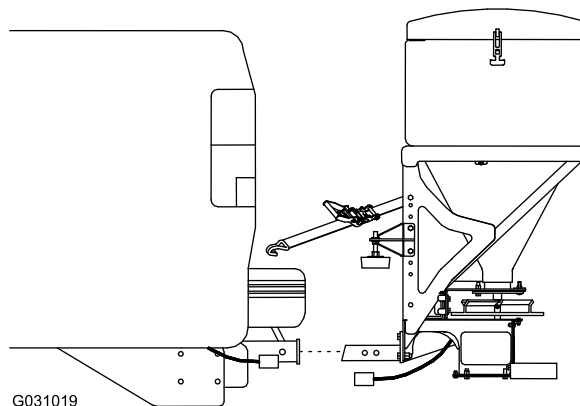
Afmontering af sprederen Udstyret med skyderredskabet

1. Kontroller, at spreders styreenhed er indstillet til den SLUKKEDE position.
2. Tag spreders ledningsnet ud af køretøjets ledningsnet, og sæt vejrbeskyttelsesdæksler på enderne.
3. Løs skraldestropperne og stabilisatorarmene.
4. Fjern låseclipsen og gaffelbolten fra køretøjets anhængertræk.
5. Skub sprederen ud af køretøjets anhængertræk (Figur 16).

FARE

Sprederen er tung og kan forårsage alvorlig personskade, hvis den tabes.

Sørg for, at du har stabilt fodfæste, og undgå at løfte sprederen på glatte eller ujævne overflader.



Figur 16

6. Flyt sprederen til opbevaringsområdet.

Montering af sprederen Udstyret med skyderredskabet

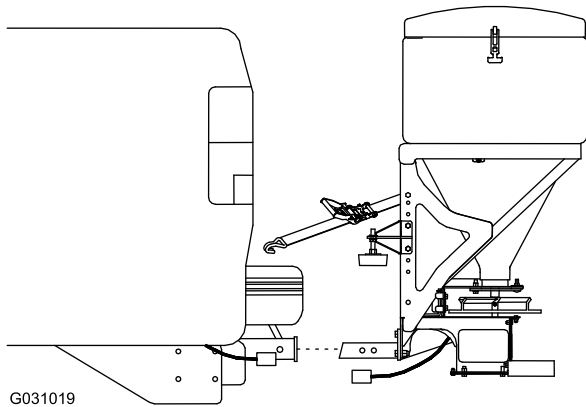
1. Kontroller, at spreders styreenhed er indstillet til den SLUKKEDE position.
2. Skub spreders bugsertræk i køretøjets anhængertræk, og ret det andet hul i spreders bugsertræk ind efter hullet i køretøjets anhængertræk (Figur 17).

Bemærk: Hvis sprederen rører ved køretøjets kofanger, skal du skyde sprederen ud og rette ind efter det første hul i spreders bugsertræk i stedet.

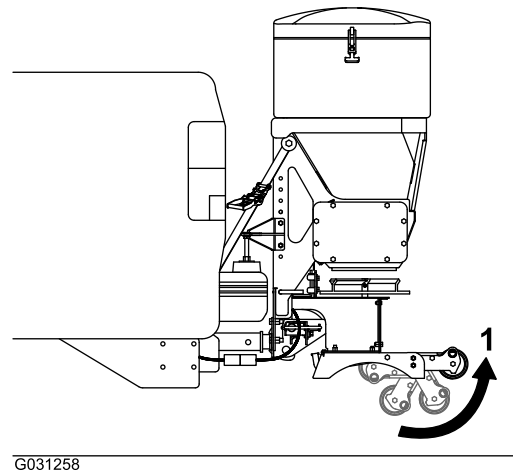
FARE

Sprederen er tung og kan forårsage alvorlig personskade, hvis den tabes.

Sørg for, at du har stabilt fodfæste, og undgå at løfte sprederen på glatte eller ujævne overflader.



Figur 17

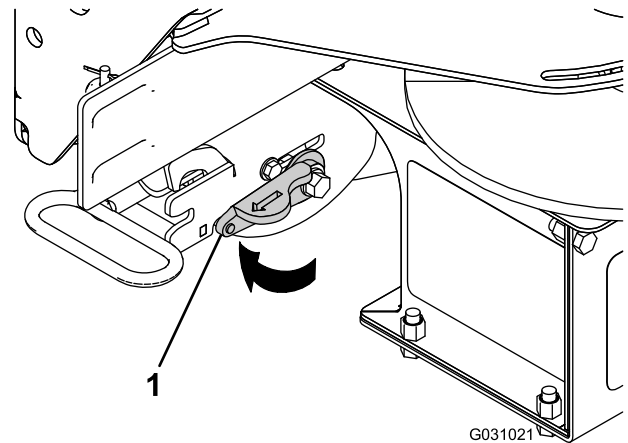


Figur 18

1. Bensamlingens hjul

3. Fastgør spredersens bugsertræk til køretøjets anghængertræk med gaffelbolten og låseclipsen.
4. Drej puderne på stabilisatorarmene, indtil de sidder stramt mod ladet, og drej kontramøtrikken for at fastgøre dem.
5. Skub skraldestropperne ender ind mellem køretøjets kofanger og bagsmæk, og fastgør dem til et fast punkt på køretøjets stelvange.
6. Tag vejrbeskyttelsesdækslerne af køretøjets og spredersens ledningsnet, og slut spredersens ledningsnet til køretøjets.

4. Løsn skraldestropperne og stabilisatorarmene.
5. Drej låsegrebet på RT3-redskabet til den ULÅSTE position (Figur 19).



Figur 19

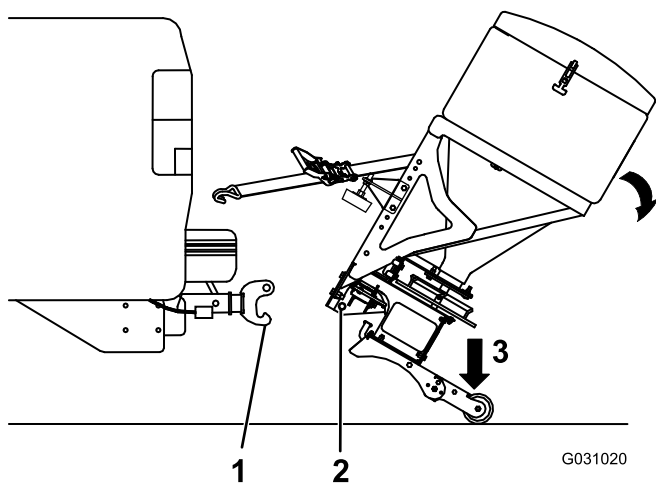
1. Låsegreb

Afmontering af sprederen

Udstyret med RT3-redskabet

1. Kontroller, at spredersens styreenhed er indstillet til den SLUKKEDE position.
2. Tag spredersens ledningsnet ud af køretøjets ledningsnet, og sæt vejrbeskyttelsesdæksler på enderne.
3. Drej bensamlingens hjul fra under bensamlingen (Figur 18).

6. Vip sprederen ned for at frigøre den øverste stift på RT3-redskabet (Figur 20).



Figur 20

1. Krogen på RT3-redskabets bugsertræk
2. Nederste stift
3. Træd her

7. Tag godt fat i sprederen, og træd på bensamlingen for at dreje den tilbage, indtil den nederste stift på RT3-redskabet kommer fri af krogen på RT3-redskabets bugsertræk (Figur 20).

⚠ FARE

Sprederen er tung og kan forårsage alvorlig personskade, hvis den tabes.

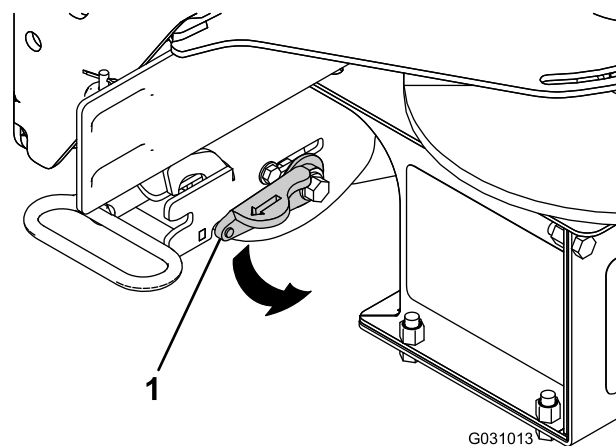
Sørg for, at du har stabilt fodfæste, og undgå at løfte sprederen på glatte eller ujævne overflader.

8. Træk sprederen tilbage, og sænk den ned på jorden.
9. Flyt sprederen til opbevaringsområdet.

Montering af sprederen

Udstyret med RT3-redskabet

1. Kontroller, at sprederens styreenhed er indstillet til den SLUKKEDE position.
2. Drej låsegrebet på RT3-redskabet til den LÅSTE position (Figur 21).



Figur 21

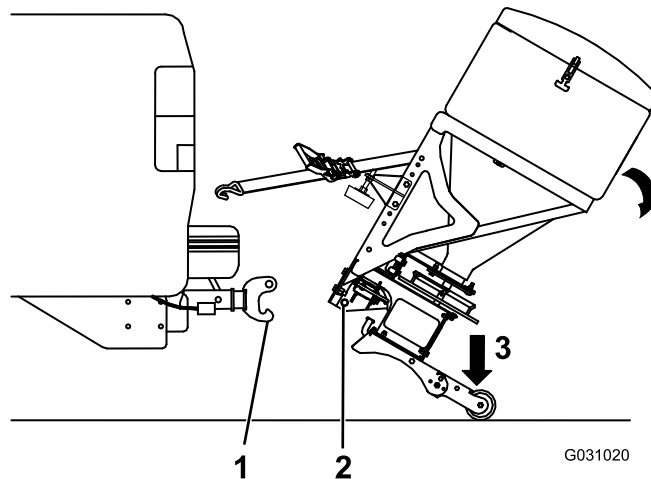
1. Låsegreb

3. Tag godt fat i sprederen, og træd på bensamlingen for at dreje den tilbage, indtil den nederste stift på RT3-redskabet kommer fri af krogen på RT3-redskabets bugsertræk (Figur 22).

⚠ FARE

Sprederen er tung og kan forårsage alvorlig personskade, hvis den tabes.

Sørg for, at du har stabilt fodfæste, og undgå at løfte sprederen på glatte eller ujævne overflader.



Figur 22

1. Krogen på RT3-redskabets bugsertræk
2. Nederste stift
3. Træd her

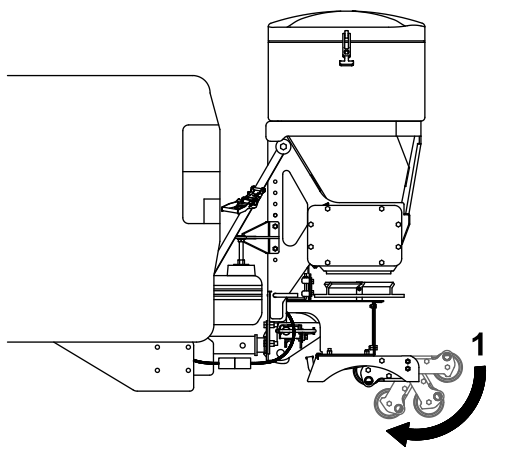
4. Skub sprederen frem, og sænk den nederste stift på RT3-redskabet ned på bugsertrækkets krog.
5. Vip sprederen, så den står oprejst, indtil den øverste stift på RT3-redskabet låser på plads.

⚠ FARE

Sprederen er tung og kan forårsage alvorlige kvæstelser eller materielle skader, hvis den falder af køretøjet.

Sørg for, at den øverste stift af RT3-redskabet er låst helt på plads, og at sikkerhedslåsen er nede.

6. Drej puderne på stabilisatorarmene, indtil de sidder stramt mod ladet, og drej kontramøtrikken for at fastgøre dem.
7. Skub skraldestrøppernes ender ind mellem køretøjets kofanger og bagsmæk, og fastgør dem til et fast punkt på køretøjets stelvang.
8. Træd på bensamlingens hjul for at dreje dem, og skub dem ind under bensamlingen (Figur 23).



G031257

Figur 23

1. Bensamlingens hjul

9. Tag vejrbeskyttelsesdækslerne af køretøjets og spredersens ledningsnet, og slut spredersens ledningsnet til køretøjets.

Læsning af sprederen

Vigtigt: Der må kun bruges tør salt i sprederen. Andre materialer kan beskadige maskinen.

1. Sørg for, at sprederen er korrekt monteret på dit køretøj og ikke står over glat eller ujævnt terræn.
2. Tag tragtbeholderens dæksel af, og kontroller, at den øverste afskærmning er monteret og lukket.
3. Se [Specifikationer \(side 11\)](#) for at finde ud af, hvor meget materiale der må transporteres i sprederen.
4. Fyld sprederen med salt ved hjælp af følgende metoder:
 - Hvis du bruger salt i pose, skal du sætte posen på poseskæreren på den øverste afskærmning og køre den frem og tilbage for at skære den op. Ryst posen, til den er tom.

Bemærk: Hvis posen vejer over 18 kg, skal I være 2 om at løfte den.

Bemærk: Hold hænder og fingre fri af poseskæreren, når du laster materiale.

- Hvis du bruger tør salt købt en gros, skal det hældes ned i tragtbeholderen gennem den øverste afskærmning for at finde evt. store klumper, der kunne blokere sprederen.

Betjening af sprederen

⚠ FARE

Hænder, fødder og tøj kan blive klemt i spredersens bevægelige dele og forårsage alvorlige kvæstelser og tab af lemmer.

Hold hænder, fødder og tøj væk fra den bevægelige spinder og monteringspunkterne.

⚠ FORSIGTIG

Sprederen kaster materiale ud ved høj hastighed, hvilket kan forårsage mindre kvæstelser blandt omkringstående.

Omkringstående skal holde sig mindst 7,6 m fra en spredere under drift.

1. Skub TÆND/SLUK-KNAPPEN til positionen TIL.

Bemærk: Husk altid at kontrollere, om der er nogen omkringstående, inden du tænder for sprederen.

2. Brug hastighedsvælgeren til at indstille spinderens hastighed.

Bemærk: Spinderhastigheden bestemmer, hvor meget materiale der spredes, og hvor langt det kastes ud.

3. Under drift kan du trykke på kontakten BLAST for kortvarigt at øge spindermotorens hastighed.
4. Skub TÆND/SLUK-KONTAKTEN til den SLUKKEDE position, når du er færdig med at sprede, for at slukke den.

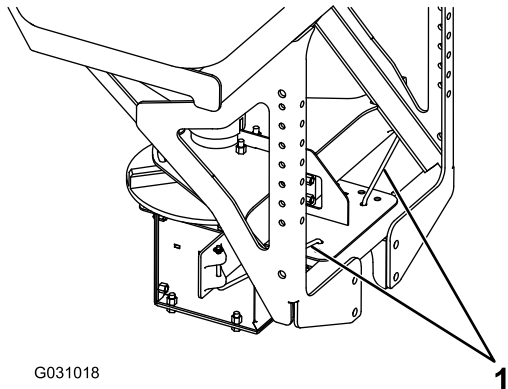
Sådan fjerner du en blokering

Den røde lysdiode på spredersens styreenhed tænder, når debris sidder fast i sprederen, og styreenheden er overbelastet.

1. Hvis den røde lysdiode tænder, skal du kort trykke på kontakten BLAST.
2. Hvis blokeringen ikke bliver fjernet automatisk, skal du koble spredersens ledningsnet fra og manuelt fjerne blokeringen.

Indstilling af materialedeflektorer

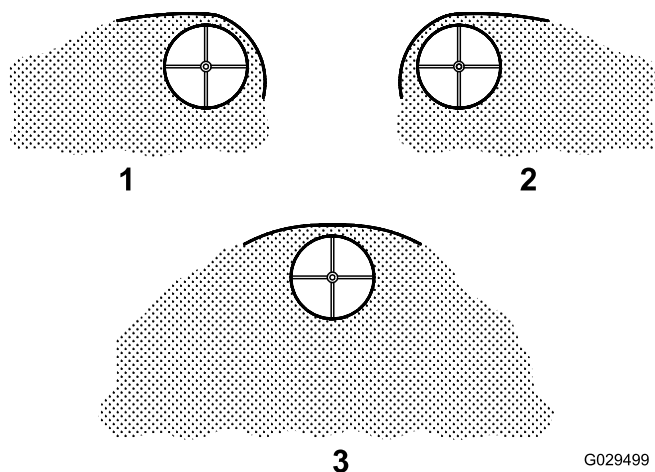
Du kan indstille materialedeflektorerne ved at sætte stifter i de forskudte huller tæt på spinderen (Figur 24).



Figur 24

1. Stifter til materialedeflektorerne

Du kan indstille spredningsmønsteret ved at placere deflektorerne som vist i Figur 25.



Figur 25

Deflektorindstillinger

1. Førerside åben
2. Passagerside åben
3. Begge sider åbne

Tip vedrørende betjening

- Vær fortrolig med det område, du arbejder i – skjulte forhindringer som kantsten, fortøve og rør kan beskadige sprederen eller køretøjet.
- Vent ikke, til der har dannet sig is – start altid så snart som muligt.
- Brug altid sikkerhedssele, når du spreder.

Fejlfinding

Problem	Mulig årsag	Afhjælpning
Der er ikke strøm på styreenheden (den grønne lysdiode lyser ikke).	<ol style="list-style-type: none">1. Batteriforbindelserne er korroderet.2. Den indbyggede 40 A sikring i køretøjets ledningsnet fungerer ikke.3. Styreenheden er ikke sluttet til køretøjets ledningsnet.	<ol style="list-style-type: none">1. Rengør batteriforbindelserne.2. Udskift sikringen.3. Tilslut styreenheden.
Spindermotoren fungerer ikke.	<ol style="list-style-type: none">1. Sprederens og køretøjets ledningsnet er ikke forbundet.2. Styreenheden er ikke sluttet til køretøjets ledningsnet.3. Spindermotoren er ikke tilsluttet til sprederens ledningsnet.	<ol style="list-style-type: none">1. Forbind ledningsnettene.2. Tilslut styreenheden.3. Kontakt en autoriseret serviceforhandler.
Den røde lysdiode lyser på styreenheden.	<ol style="list-style-type: none">1. Sprederen er tilstoppet.	<ol style="list-style-type: none">1. Se afsnittet Sådan fjerner du en blokering.
Spindermotoren virker, men spinderen og sneglen roterer ikke.	<ol style="list-style-type: none">1. Der er et problem med forbindelsen mellem sneglen og spinderen og motorakslen.2. Der er et problem med forbindelsen mellem motorakslen og motornavet.	<ol style="list-style-type: none">1. Kontakt en autoriseret serviceforhandler.2. Kontakt en autoriseret serviceforhandler.

Bemærkninger:

Bemærkninger:

BOSS Products' kommercielle garanti

Hvad dækker garantien:

Garantien dækker materialefejl og fejl ved den håndværksmæssige udførelse med nedenfor beskrevne undtagelser.

Hvem er dækket:

Den person, der oprindeligt købte produktet af en autoriseret forhandler.

Hvor længe:

Komplet produkt: 2 år fra købsdatoen.

Udførelse: 2 år fra købsdatoen for det komplette produkt.

Dele: 1 år fra købsdatoen (ingen dækning for udførelse).

Hvad gør BOSS Products:

BOSS Products reparerer eller erstatter efter eget skøn gratis defekte dele.

Hvad skal du gøre for at få service under garantien:

For at få service under garantien skal køberen returnere det defekte produkt til en autoriseret BOSS Products-forhandler (helst den samme, som produktet blev købt af) inden for garantiperioden. Køberen skal kunne dokumentere datoen for det oprindelige køb. Alle omkostninger for transport til og fra forhandleren afholdes af køberen. Du kan finde din nærmeste autoriserede BOSS-forhandler ved at ringe til gratisnummeret: (800) 286-4155.

Hvad er ikke dækket:

1. Udskiftelige dele som slanger, plovsko, skær, stifter, møtrikker, bolte, styr for skæreblade osv.
2. Produkter, der har været repareret eller er blevet ændret af andre end en autoriseret BOSS Products-forhandler.
3. Produkter, der har været anvendt forkert eller forsømmeligt, som har været ude for et uheld eller er blevet monteret, vedligeholdt, behandlet eller opbevaret på forkert vis.
4. Produkter, der er blevet monteret på andre køretøjer end dem, der er angivet i *Anvendelsesoversigt og vejledning til valg af BOSS-snepløve*.
5. BOSS Products fralægger sig ansvaret for skader på dit motoriserede køretøj, der bliver forårsaget af redskabet eller brugen af andre BOSS-produkter. Køberen bærer alene ansvaret for køretøjet.

Begrænsninger for BOSS Products' garanti:

BOSS Products' garanti begrænser sig udtrykkeligt til reparation eller udskiftning af defekte dele. BOSS Products fralægger sig ansvaret for alle følgeskader, hændelige skader og eventualforpligtelser, selv når skaderne skyldes BOSS Products' forsømmelighed eller fejl. Ovenstående garantier er eksklusive og erstatter alle andre udtrykkelige og underforståede garantier, herunder uden begrænsning underforståede garantier om salgbarhed og egnethed til et bestemt formål.

Garantien gælder ikke, hvis du har købt produktet til privat brug, til din familie eller din husstand. I så fald gælder BOSS Products' begrænsede forbrugergaranti.

BOSS Products er en afdeling af
The Toro® Company
P.O.Box 787 2010 The BOSS Way
Iron Mountain, MI 49801, USA

(2016-2017)

BOSS Products' forbrugergaranti

Hvad dækker garantien:

Garantien dækker materialefejl og fejl ved den håndværksmæssige udførelse med nedenfor beskrevne undtagelser.

Hvem er dækket:

Den oprindelige køber af et BOSS-produkt, som har købt det til privat brug, til sin familie eller sin husstand.

Hvor længe:

Komplet produkt: 2 år fra købsdatoen.

Udførelse: 2 år fra købsdatoen for det komplette produkt.

Dele: 1 år fra købsdatoen (ingen dækning for udførelse).

Hvad gør BOSS Products:

BOSS Products reparerer eller erstatter efter eget skøn gratis defekte dele.

Hvad skal du gøre for at få service under garantien:

For at få service under garantien skal køberen returnere det defekte produkt til en autoriseret BOSS Products-forhandler (helst den samme, som produktet blev købt af) inden for garantiperioden. Køberen skal kunne dokumentere datoen for det oprindelige køb. Alle omkostninger for transport til og fra forhandleren afholdes af køberen. Du kan finde din nærmeste autoriserede BOSS-forhandler ved at ringe til gratisnummeret: (800) 286-4155.

Hvad er ikke dækket:

1. Udskiftelige dele som slanger, plovsko, skær, stifter, møtrikker, bolte, styr for skæreblade osv.
2. Produkter, der har været repareret eller er blevet ændret af andre end en autoriseret BOSS Products-forhandler.
3. Produkter, der har været anvendt forkert eller forsømmeligt, som har været ude for et uheld eller er blevet monteret, vedligeholdt, behandlet eller opbevaret på forkert vis.
4. Produkter, der er blevet monteret på andre køretøjer end dem, der er angivet i *Anvendelsesoversigt og vejledning til valg af BOSS-snepløve*.
5. BOSS Products fralægger sig ansvaret for skader på dit motoriserede køretøj, der bliver forårsaget af redskabet eller brugen af andre BOSS-produkter. Køberen bærer alene ansvaret for køretøjet.

Begrænsninger for BOSS Products' garanti:

BOSS Products' garanti begrænser sig udtrykkeligt til reparation eller udskiftning af defekte dele. BOSS Products fralægger sig ansvaret for alle følgeskader, hændelige skader og eventualforpligtelser, selv når skaderne skyldes BOSS Products' forsømmelighed eller fejl. Ovenstående garantier er eksklusive og erstatter alle andre udtrykkelige og underforståede garantier, herunder uden begrænsning underforståede garantier om salgbarhed og egnethed til et bestemt formål.

Enkelte staters love:

I visse stater er det ikke tilladt at fragå ansvar for hændelige skader og følgeskader eller at begrænse tidsrummet for en underforstået garantis varighed, så ovenstående ansvarsfragøelser gælder muligvis ikke for dig. Denne garanti giver dig bestemte juridiske rettigheder, men derudover kan du også have andre rettigheder, som varierer fra stat til stat.

Garantien gælder ikke, hvis du har købt produktet til privat brug, til din familie eller din husstand. I så fald gælder BOSS Products' begrænsede forbrugergaranti.

BOSS Products er en afdeling af
The Toro® Company
P.O. Box 787 2010 The BOSS Way
Iron Mountain, MI 49801, USA

(2016-2017)