



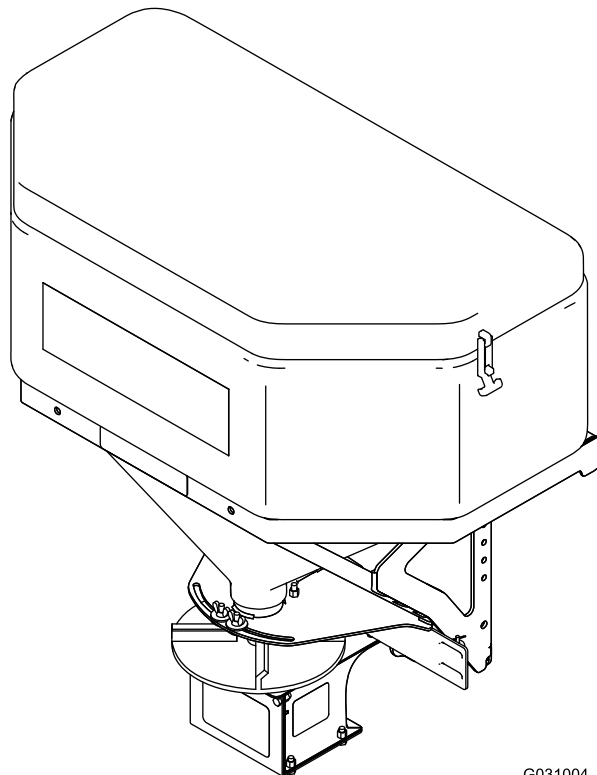
P.O. Box 787
Iron Mountain, MI 49801
United States

Brukerhåndbok

TGS 600- og 1100-lasteplanspreder

Delenr. TGS06000

Delenr. TGS11000



G031004



Dette produktet er i samsvar med alle relevante europeiske direktiver. Se eget samsvarserklæringsskjema for produktet for detaljert informasjon.

⚠ ADVARSEL

CALIFORNIA
Proposition 65-advarsel

Dette produktet inneholder et kjemikalie eller kjemikalier som staten California vet forårsaker kreft, fødselsdefekter eller forplantningsskade.

Patentanmeldt.

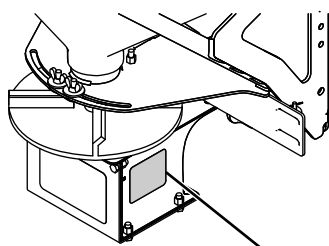
Innledning

Denne baklemsprederen er utformet for å spre salt på isete eller snødekte overflater.

Les denne håndboken nøye, slik at du lærer å bruke og vedlikeholde produktet på riktig måte og unngår person- eller produktskade. Du har ansvar for å bruke produktet på en riktig og sikker måte.

Du kan kontakte BOSS direkte på www.bossplo.com for informasjon om produkter og tilbehør, hjelp til å finne en forhandler eller for å registrere produktet ditt.

Hvis du har behov for service, originale BOSS-deler eller ekstra informasjon, kan du ta kontakt med en autorisert serviceforhandler eller BOSS-kundeservice. Du bør ha modell- og serienummer for produktet ditt for hånden. **Figur 1** viser hvor på produktet modell- og serienumrene er plassert. Skriv inn numrene i de tomme feltene.



G031005

Figur 1

1. Plassering av serienummer

Modellnr. _____
Serienr. _____

Denne brukerhåndboken identifiserer mulige farer og identifiserer sikkerhetsbeskjeder gjennom

sikkerhetsvarslingssymbolet (**Figur 2**), som varsler om en fare som kan føre til alvorlige skader eller dødsfall hvis man ikke tar de anbefalte forholdsreglene.



Figur 2

1. Sikkerhetsvarslingssymbol

I tillegg brukes to ord for å utheve informasjon. **Viktig** gjør oppmerksom på spesiell mekanisk informasjon og **Obs** henviser til generell informasjon som er verdt å huske.

Innhold

Sikkerhet	3
Forberedelser	3
Bruk	3
Sikkerhets- og instruksjonsmerker	4
Montering	5
Montere ledningssatsen	5
Montere innskyvingstilbehøret	6
Montere sprederen	6
Montere RT3-tilbehøret	7
Montere sprederen	7
Montere sprederkontrollenheten	8
Oversikt over produktet	10
Kontroller	10
Spesifikasjoner	11
Bruk	11
Fjerne sprederen	11
Montere sprederen	11
Fjerne sprederen	12
Montere sprederen	13
Fylle sprederen	14
Bruke sprederen	14
Fjerne en blokkering	14
Justere materialavlederne	14
Brukstips	15
Feilsøking	16

Sikkerhet

Feilaktig bruk og vedlikehold av utstyret kan føre til personskade. Følg alltid disse forholdsreglene for å unngå at det skjer en ulykke, og ta alltid hensyn til sikkerhetsvarselsymbolet **A**, som betyr: *Forsiktig, Advarsel* eller *Fare* – personsikkerhetsinstruks. Hvis ikke instruksjonene tas hensyn til, kan det føre til alvorlige personskader eller dødsfall.

Forberedelser

- Påse at kun opplært personale monterer og utfører vedlikehold på utstyret.
- Bruk alltid egnet personlig verneutstyr når du laster på eller av eller utfører service på sprederen. Bruk kraftig, sklisikkert fottøy, klær som passer i kaldt vær, vernebriller og støvvern.
- Påse at bakspeilet er i god driftstilling.
- Flere nyere lastebiler har kollisjonsputer montert. Du må **aldri** deaktivere, fjerne eller flytte sensorer eller andre deler som er tilknyttet driften av kollisjonsputene.
- TGS 600-sprederer med innskyvings- eller RT3-tilbehør må kun brukes med trekkoblingsmottaker av minimum klasse III. **Ikke** overskrid kjøretøyets trekkoblingsmottakerklasse.
- TGS 1100-sprederer med innskyvings- eller RT3-tilbehør må kun brukes med trekkoblingsmottaker av minimum klasse IV. **Ikke** overskrid kjøretøyets trekkoblingsmottakerklasse.
- TGS 600 kan leses med maksimalt 181 kg salt. **Ikke** overstig denne vekten.
- TGS 1100 kan leses med maksimalt 363 kg salt. **Ikke** overstig denne vekten.

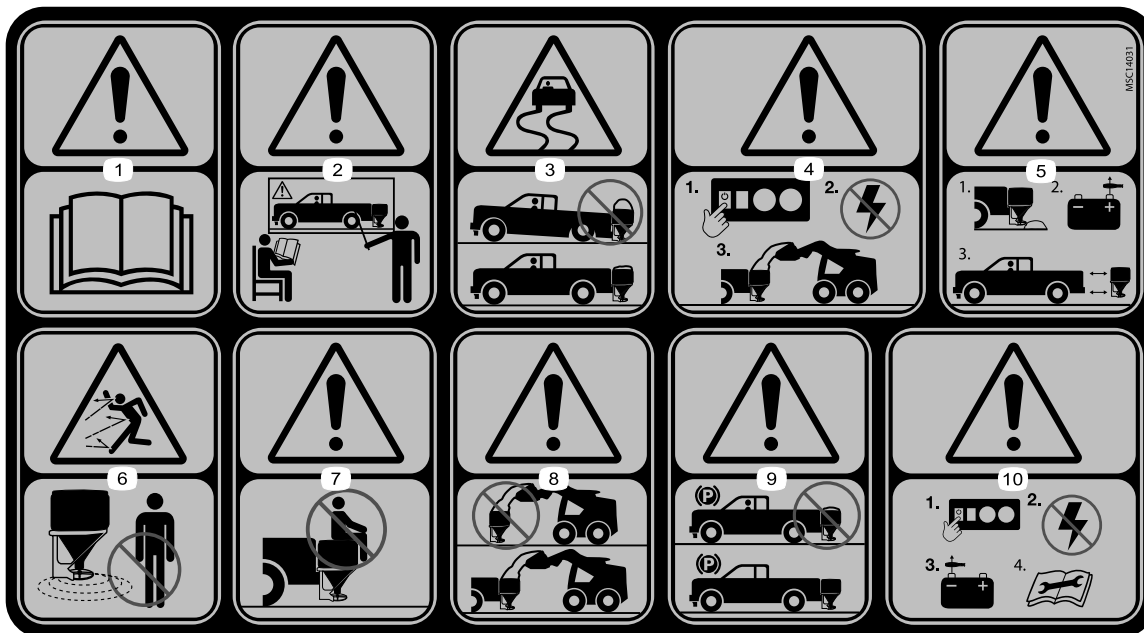
Bruk

- Les *brugerhåndboken* før du bruker sprederen eller utfører vedlikehold på den.
- Ikke bruk maskinen når du er syk, trett eller påvirket av alkohol eller andre rusmidler.
- Følg kjøretøyprodusentens anbefalinger for korrekt fremgangsmåte ved parkering for sprederer som er montert på kjøretøy.
- Ha alltid på sikkerhetsbeltet under når du kjører et motorkjøretøy.
- Ikke overstig 22,5 km/t under spreding.
- Sprederen har et driftslydnivå på under 70 dBA.
- Plasser **aldri** kroppsdeler mellom sprederen og kjøretøyet.
- For tung last i sprederen kan føre til ulykker eller skader. **Aldri** overskrid kjøretøyets bruttovektklasse eller bruttovektclassen for fremre eller bakre aksel på kjøretøyet.
- Sprederen skal kun brukes til å spre salt. **Ikke** bruk sprederen med andre materialer.
- **Ikke** prøv å montere eller fjerne sprederen mens den inneholder materiale.
- Slå av sprederen før du fyller, monterer, fjerner, vedlikeholder eller rengjør den.
- Bruk **aldri** sprederen hvis personer befinner seg mindre enn 7,6 m unna.
- **Ikke** klatre inn i eller opp på sprederen.
- Hold hender, føtter og klær borte fra alle bevegelige deler samt alle monteringspunktene.
- Monter sprederen på et kjøretøy før påfylling av materiale.
- Monter spennbånd og sørg for at de er tilstrekkelig strammet til med innskyvings- og RT3-tilbehøret.
- Under transport av sprederen må du påse at den er festet sikkert. Du finner instruksjoner på www.bossplo.com.
- Innskyvingstilbehøret må være satt helt på plass og festet til kjøretøyets trekkoblingsmottaker på 5 cm.
- De øvre og nedre pinnene på RT3-tilbehøret må være satt helt på plass og festet til kjøretøyets trekkoblingsmottaker på 5 cm.
- Du finner sikkerhetsdatablader (HMS) på www.bossplo.com.
- Bruk løfteutstyr med kapasitet på minimum 500 kg for å flytte på tunge sprederdeler.
- **Ikke** oppbevar materialer i beholderen.

Sikkerhets- og instruksjonsmerker

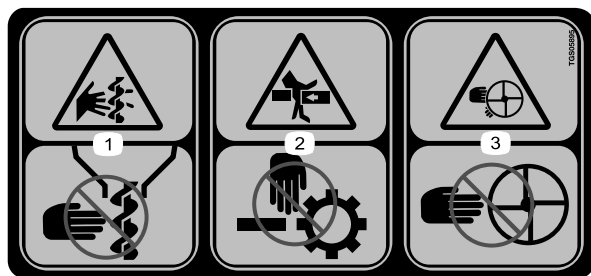


Sikkerhetsmerker og instruksjoner er lett synlige for føreren og er plassert i nærheten av alle områder som representerer en potensiell fare. Bytt ut alle merker som er ødelagte eller mangler.



TGS06269

- | | | | |
|---|---|--|--|
| 1. Advarsel – les brukerhåndboken. | 4. Advarsel – slå av maskinen før den fylles. | 7. Advarsel – ikke stå eller kjør på maskinen. | 10. Advarsel – slå av maskinen og koble fra strømmen før du utfører vedlikehold på maskinen. |
| 2. Advarsel – alle operatører bør læres opp før de bruker maskinen. | 5. Advarsel – tøm beholderen og koble fra strømmen før montering eller fjerning av maskinen. | 8. Advarsel – maskinen må monteres før den fylles. | |
| 3. Fare for å miste kontroll – ikke overfyll maskinen. | 6. Fare for at gjenstander slynges gjennom luften – hold tilskuere på trygg avstand fra maskinen. | 9. Advarsel – ikke lagre materialer i maskinen. | |



TGS05895

- | | |
|--|---|
| 1. Kuttfare for spiralblad – hold fingre og hender borte fra spiralbladet. | 3. Kuttfare for spinner – hold fingre og hender unna spinner. |
| 2. Klemfare – hold fingre og hender borte fra bevegelige deler. | |

Montering

Merk: Innskyvings- eller RT3-tilbehøret er nødvendig for å montere denne maskinen. Ta kontakt med en autorisert BOSS-forhandler for mer informasjon.

Montere ledningssatsen

⚠ FARE

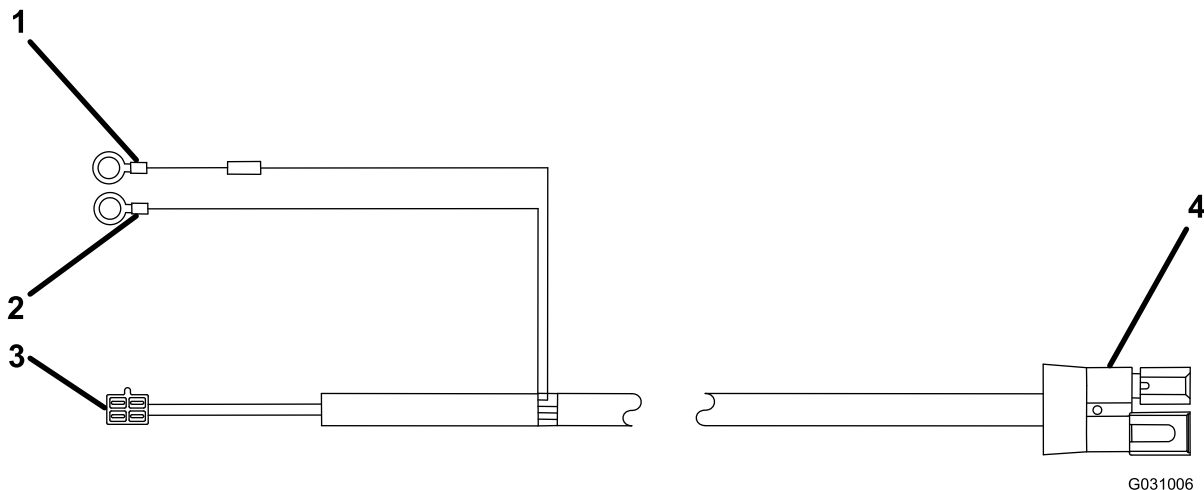
Kjøretøymotorer inneholder bevegelige deler og kan bli ekstremt varme. De kan forårsake alvorlige brann- og personskader.

Stopp motoren, og vent til den er nedkjølt før du monterer dette settet.

⚠ FARE

Kjøretøybatterier kan forårsake farlige elektriske støt som kan føre til alvorlige brannskader eller dødsfall.

Koble fra batteriet før du monterer dette settet.



Figur 3

1. Rød ringkobling
2. Svart ringkobling
3. Styrekobling
4. Brun og hvit kobling

1. Bruk et kabelfeste til å feste den brune og hvite koblingen på ledningssatsen (Figur 3) til midten av den bakre støtdemperen på kjøretøyet.
2. Før ledningssatsen langs rammeskinnen på førersiden og inn i motorhuset. Fest den med kabelfester.

Merk: Hold ledningssatsen unna eventuelle varme eller bevegelige deler.

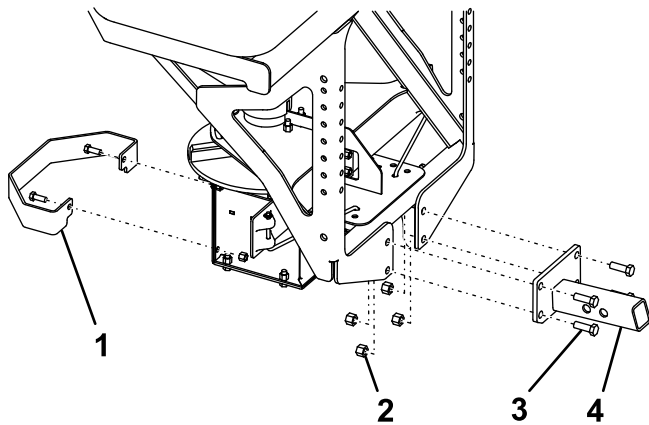
3. Før kontrollenhetskoblingen gjennom brannveggen og inn i førerhuset, og fest den med kabelfester.

Merk: Før koblingen til stedet du vil montere kontrollenheten.

4. Koble den svarte ringkoblingen til den negative (-) batteriklemmen (Figur 3).
5. Koble den røde ringkoblingen til den positive (+) batteriklemmen (Figur 3).
6. Surr sammen den overflødige ledningslengden og fest den i motorhuset med kabelfester.

Montere innskyvingstilbehøret

1. Monter innskyvingstilbehøret på sprederen med 4 bolter (1/2 tomme) og låsemutter (1/2 tomme) og stram til boltene med et moment på 76 N·m (Figur 4).



G031007

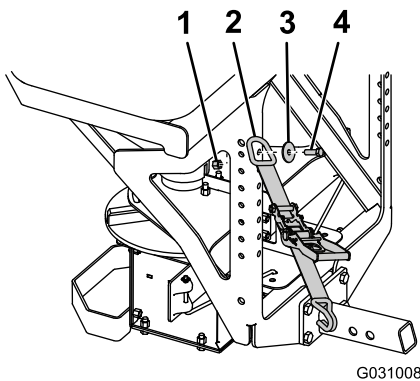
Figur 4

- | | |
|---------------------------|------------------------|
| 1. Spinnervern | 3. Bolt (1/2 tomme) |
| 2. Låsemutter (1/2 tomme) | 4. Innskyvingstilbehør |

2. Monter spinnervernet på sprederen med de to eksisterende boltene (3/8 tomme) og låsemutterne (3/8 tomme) og stram til boltene med et moment på 27 Nm (Figur 4).

Montere sprederen

1. Fest D-ringenden av jekkestroppene til de øvre hullene på utsiden av sprederrammen med en bolt (1/2 tomme), skive (1/2 tomme) og låsemutter (1/2 tomme) og stram til boltene med et moment på 76 N·m (Figur 5).



G031008

Figur 5

- | | |
|---------------------------|----------------------|
| 1. Låsemutter (1/2 tomme) | 3. Skive (1/2 tomme) |
| 2. Jekkestropp | 4. Bolt (1/2 tomme) |

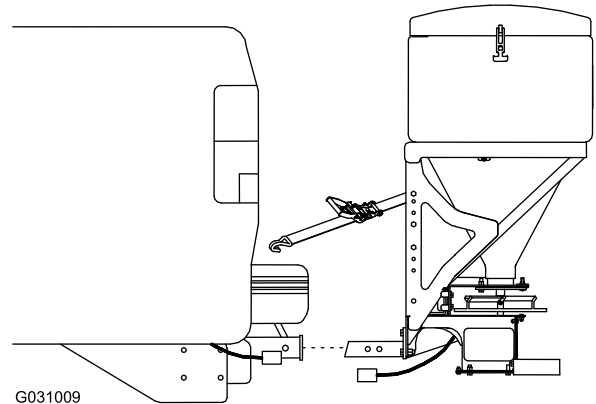
2. Skyv koblingen på sprederen inn i trekkoblingsmottakeren på kjøretøyet og rett inn det andre hullet på sprederkoblingen etter hullet på kjøretøyet trekkobling (Figur 6).

Merk: Hvis sprederen er i kontakt med støtdemperen på kjøretøyet ditt, må du dra sprederen ut og rette inn det første hullet på sprederkoblingen i stedet.

▲ FARE

Sprederen er tung og kan føre til alvorlige personskader hvis den faller ned.

Sørg for å ha godt fotfeste, og ikke løft sprederen på glatt eller ujevnt underlag.

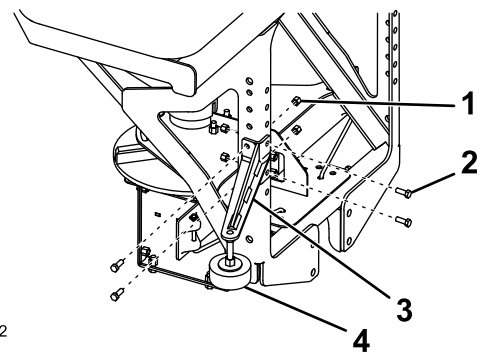


G031009

Figur 6

3. Deretter fester du sprederkoblingen til kjøretøystrekkkoblingen med ringstiften og hårnålssplinten.
4. Fest stabilisatorarmene på sprederrammen med åtte bolter (3/8 tomme) og låsemuttere (3/8 tomme) og stram til boltene med et moment på 27 N·m, som vist i Figur 7.

Merk: Fest armene slik at stabilisatorklossene er i kontakt med lasteplanet.



G031012

Figur 7

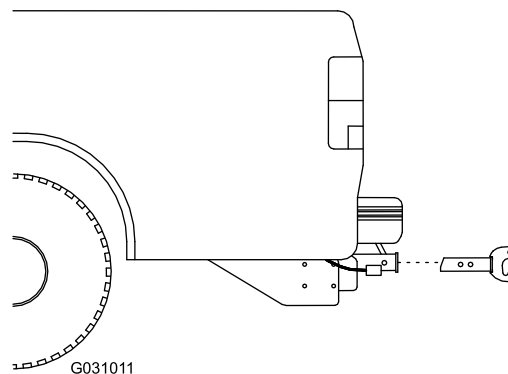
- | | |
|---------------------------|----------------------|
| 1. Låsemutter (3/8 tomme) | 3. Stabilisatorarm |
| 2. Bolt (3/8 tomme) | 4. Stabilisatorkloss |

5. Roter klossene på stabilisatorarmene til de ligger tett mot lasteplanet og stram til låsemutteren for å feste dem (Figur 7).

6. Skyv endene på jekkestroppene mellom kjøretøyets støtdemper og baklem, og fest dem til et sikkert punkt på lasteplanetets rammespor.

Merk: Du må kanskje bore et hull i rammesporet for å feste stropene.

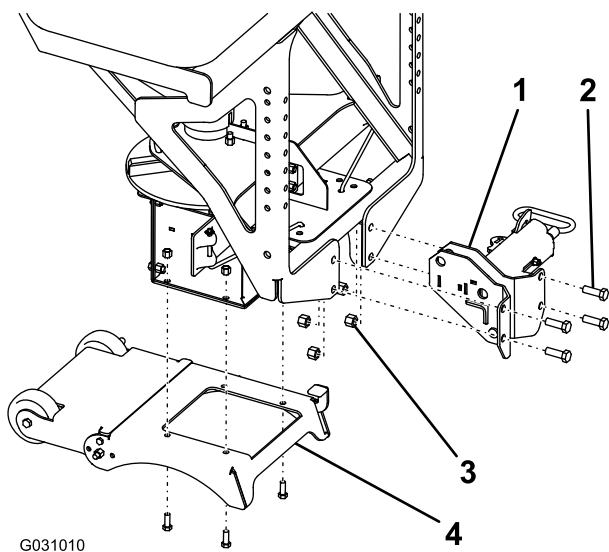
7. Koble sprederens ledningssats til den brune og hvite koblingen på kjøretøyets ledningssats, som vist i [Figur 3](#).



Figur 9

Montere RT3-tilbehøret

1. Monter RT3-tilbehøret på sprederen med fire bolter (1/2 tomme) og låsemuttere (1/2 tomme) og stram til boltene med et moment på 76 N·m ([Figur 8](#)).



Figur 8

- | | |
|---------------------|---------------------------|
| 1. RT3-tilbehør | 3. Låsemutter (1/2 tomme) |
| 2. Bolt (1/2 tomme) | 4. Benenhet |

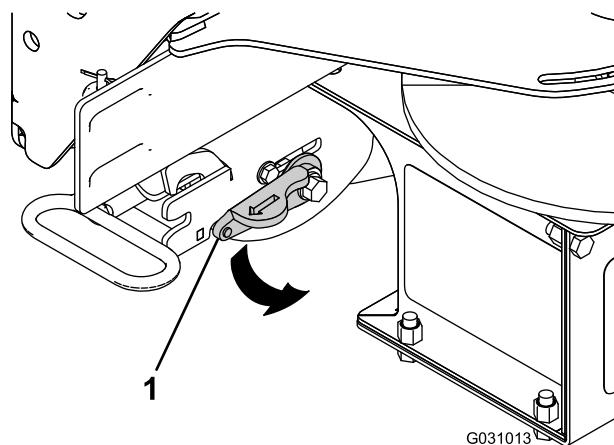
2. Monter benenheten på sprederen med de fire eksisterende boltene (3/8 tomme) og låsemutterne (3/8 tomme) og stram til boltene med et moment på 27 N·m ([Figur 8](#)).

Montere sprederen

1. Fest D-ringenden av jekkestroppene til de øvre hullene på utsiden av sprederrammen med en bolt (1/2 tomme), skive (1/2 tomme) og låsemutter (1/2 tomme) og stram til boltene med et moment på 76 N·m ([Figur 5](#)).
2. Skyv RT3-koblingen inn i trekkoblingsmottakeren på kjøretøyet og rett inn det andre hullet på sprederkoblingen etter hullet på kjøretøyets trekkobling ([Figur 9](#)).

Merk: Hvis sprederen er i kontakt med støttemperen på kjøretøyet ditt, må du dra sprederen ut og rette inn det første hullet på sprederkoblingen i stedet.

3. Deretter fester du sprederkoblingen til kjøretøystrekkkoblingen med ringstiften og hårnålssplinten.
4. Roter låsespaken på RT3-tilbehøret til LOCK-posisjonen (Låst) ([Figur 10](#)).



Figur 10

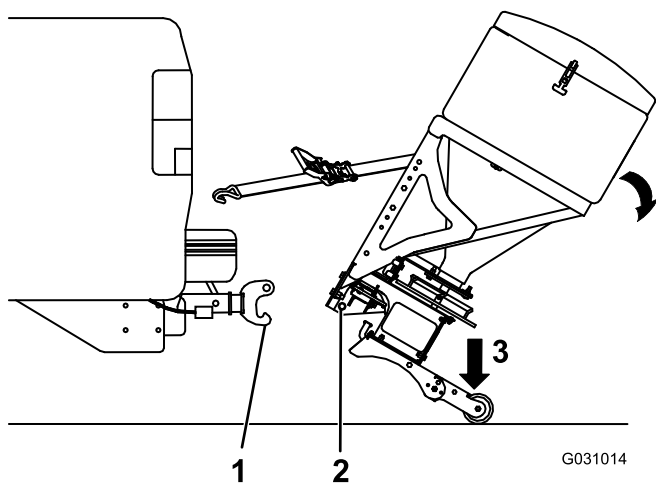
1. Låsespak

5. Ta godt tak i sprederen og trå på benenheten for å rotere den bakover til det er klaring mellom bunnpinne på RT3-tilbehøret og kroken på RT3-koblingen ([Figur 11](#)).

FARE

Sprederen er tung og kan føre til alvorlige personskader hvis den faller ned.

Sørg for å ha godt fotfeste, og ikke løft sprederen på glatt eller ujevnt underlag.



Figur 11

1. RT3-koblingskrok
2. Bunnpinne
3. Trå her

6. Skyv sprederen fremover og senk bunnpinnen på RT3-tilbehøret ned på trekkoblingskroken.
7. Vipp sprederen så oppover til toppinnen på RT3-tilbehøret låses på plass.

FARE

Sprederen er tung og kan føre til alvorlige personskader eller skader på eiendom hvis den faller av kjøretøyet ditt.

Påse at toppinnen på RT3-tilbehøret er fullstendig låst på plass, og at sikkerhetssperren er lukket.

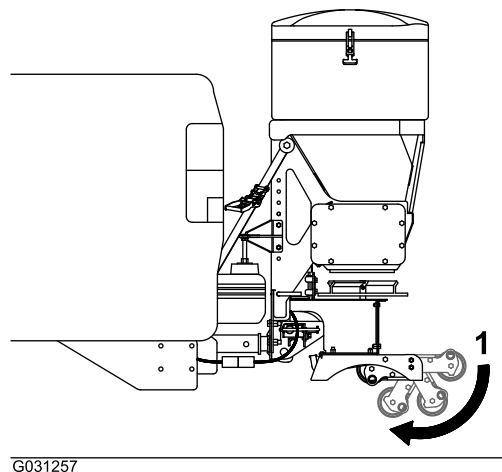
8. Fest stabilisatorarmene på sprederrammen med åtte bolter (3/8 tomme) og låsemuttere (3/8 tomme) og stram til boltene med et moment på 27 N·m (Figur 7).

Merk: Fest armene slik at stabilisatorklossene er i kontakt med lasteplanet.

9. Roter klossene på stabilisatorarmene til de ligger tett mot lasteplanet og stram til låsemutteren for å feste dem (Figur 7).
10. Skyv endene på jekkestroppene mellom kjøretøyet støtdemper og baklem, og fest dem til et sikkert punkt på lasteplanets rammespor.

Merk: Du må kanskje bore et hull i rammespolet for å feste stropene.

11. Trå på hjulene på benenheten for å dreie dem og plassere dem under benenheten (Figur 12).



Figur 12

1. Benenhetshjul

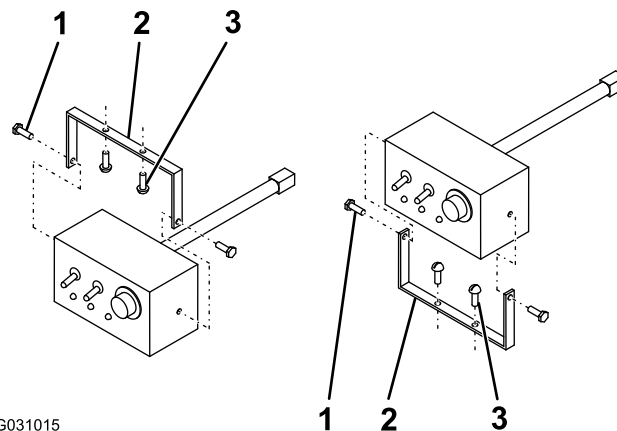
12. Koble sprederens ledningssats til den brune og hvite koblingen på kjøretøyet ledningssats (Figur 3).

Montere sprederkontrollenheten

Monter kontrollenheten i førerhuset på en plassering som ikke påvirker driften av kjøretøyet eller sikten.

Viktig: Ikke monter kontrollenheten på en plassering der personer i kjøretøyet kan komme i kontakt med den ved et krasj.

1. Fjern festebraketten fra kontrollenheten (Figur 13).



Figur 13

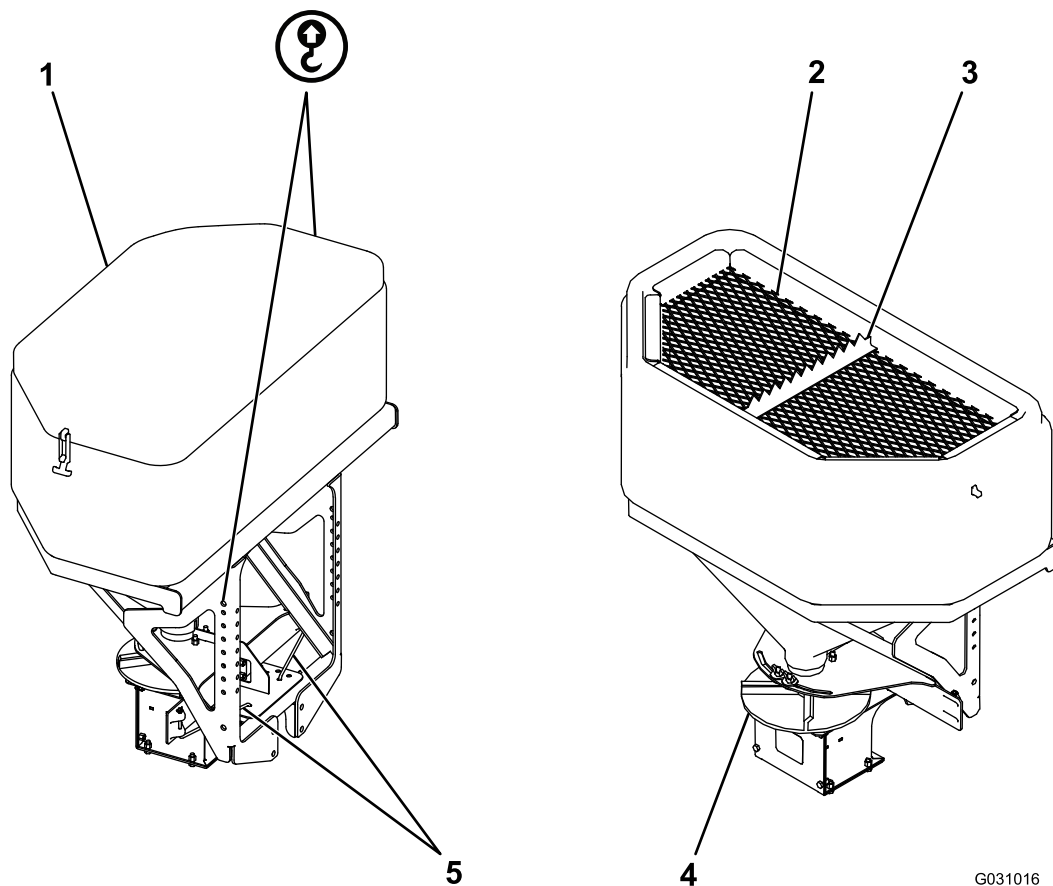
1. Bolt for monteringsbrakett
2. Monteringsbrakett
3. Platemetallskruer

2. Fest monteringsbraketten på kjøretøyet med to platemetallskruer (Figur 13).
3. Monter kontrollenheten på monteringsbraketten med boltene du fjernet tidligere.

Merk: Plasser skjermen på kontrollenheten slik at den er synlig for føreren.

4. Koble ledningssatsens kobling for kontrollenheten til kontrollenheten.

Oversikt over produktet



Figur 14

G031016

1. Beholderdeksel
2. Toppskjerm
3. Posesplitter

4. Spinner
5. Justeringspinner for materialavleder

Kontroller

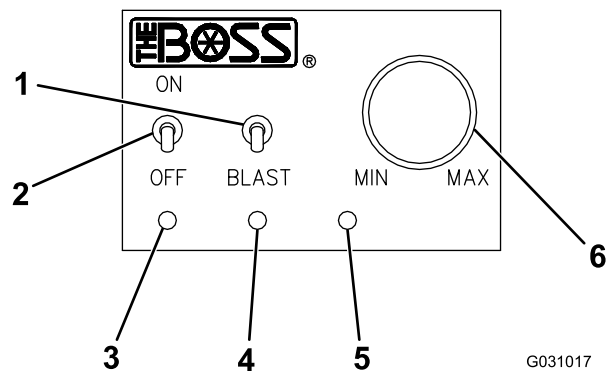
Gjør deg kjent med alle kontroller før du bruker sprederen.

Materialavleder

Materialavlederen kontrollerer spredningen av materialet. Du kan justere kontrollene for å gi forskjellige spredningsmønstre. Se [Justere materialavlederne \(side 14\)](#).

Sprederkontrollenhet

Med sprederkontrollenheten kan du styre sprederen og se informasjon om maskinen din.



Figur 15

G031017

1. BLAS-knapp
2. PA/AV-knapp
3. Grønn LED
4. Gul LED
5. Rød LED
6. HASTIGHET-kontroll

- PÅ-/AV-bryter – slår spinnermotoren på eller av
- BLÅS-bryter – kjører spinnermotoren med full styrke så lenge den holdes inne.
- HASTIGHET-kontroll – øker hastigheten til spinnermotoren når den vris med klokken, og senker hastigheten når den vris mot klokken.
- Grønn LED – indikerer at kontrollenheten er slått på og at spinnermotoren er i gang.
- Gul LED – indikerer at BLÅS-bryteren er aktiv
- Rød LED – indikerer at sprederen er blokkert, og at kontrollenheten er overbelastet

Spesifikasjoner

Merk: Spesifikasjoner og konstruksjon kan forandres uten varsel.

	TGS 600	TGS 1100
Beholderhøyde	65 cm	86 cm
Beholderbredde	97 cm	112 cm
Beholderdybde	53 cm	61 cm
Vekt (tom)	46 kg	69 kg
Kapasitet	0,2 m ³	0,3 m ³

Bruk

Merk: Fastslå hva som er høyre og venstre side på maskinen ut fra normal arbeidsstilling.

Fjerne sprederen

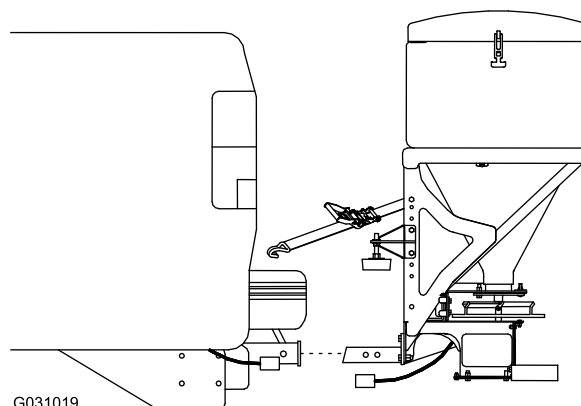
Utstyrt med innskyvingstilbehøret

1. Pass på at sprederkontrollenheten står i AV-stilling.
2. Koble sprederens ledningssats fra kjøretøyets ledningssats og fest beskyttelsesdeksler på hver ende.
3. Løsne jekkestroppene og stabilisatorarmene.
4. Fjern hårnålssplinten og ringstiften fra kjøretøystrekkoblingen.
5. Skyv sprederen ut av trekkoblingsmottakeren på kjøretøyet (Figur 16).

FARE

Sprederen er tung og kan føre til alvorlige personskader hvis den faller ned.

Sørg for å ha godt fotfeste, og ikke løft sprederen på glatt eller ujevnt underlag.



Figur 16

6. Flytt sprederen til lagringsplassen din.

Montere sprederen

Utstyrt med innskyvingstilbehøret

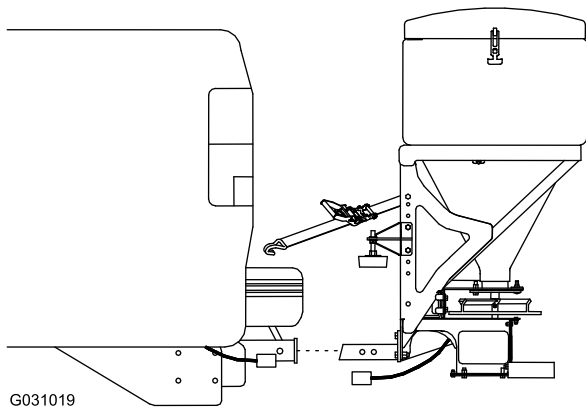
1. Pass på at sprederkontrollenheten står i AV-stilling.
2. Skyv koblingen på sprederen inn i trekkoblingsmottakeren på kjøretøyet og rett inn det andre hullet på sprederkoblingen etter hullet på kjøretøyets trekkobling (Figur 17).

Merk: Hvis sprederen er i kontakt med støtdemperen på kjøretøyet ditt, må du dra sprederen ut og rette inn det første hullet på sprederkoblingen i stedet.

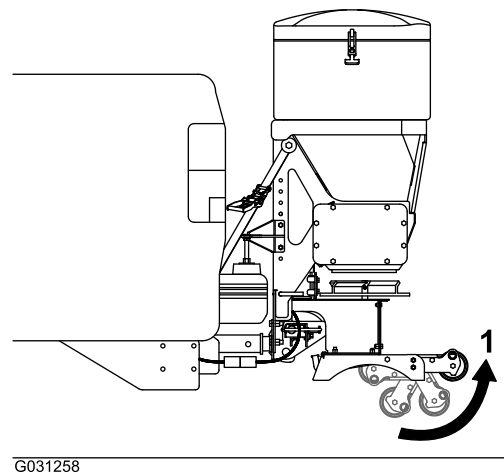
FARE

Sprederen er tung og kan føre til alvorlige personskader hvis den faller ned.

Sørg for å ha godt fotfeste, og ikke løft sprederen på glatt eller ujevnt underlag.



Figur 17

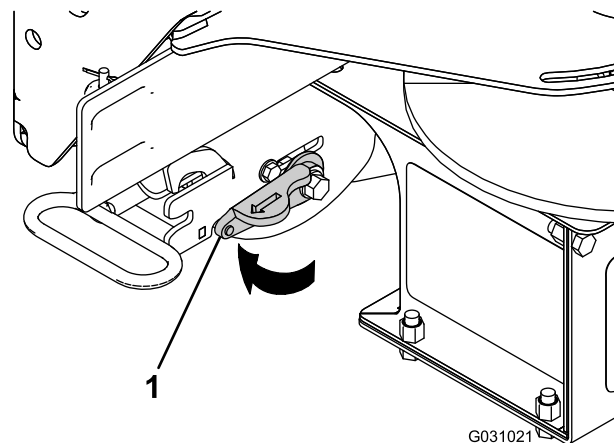


Figur 18

1. Benenhetshjul

3. Deretter fester du sprederkoblingen til kjøretøystrekkoblingen med ringstiften og hårnålsplinten.
4. Roter klossene på stabilisatorarmene til de ligger stramt mot lasteplanet, og stram til låsemutteren for å feste dem.
5. Skyv endene på jekkestroppene mellom kjøretøys støtdemper og baklem, og fest dem til et sikkert punkt på lasteplanets rammespor.
6. Fjern beskyttelsesdekslene på ledningssatsen til både kjøretøyet og sprederen, og koble sprederens ledningssats til kjøretøys ledningssats.

4. Løsne jekkestroppene og stabilisatorarmene.
5. Roter låsespaken på RT3-tilbehøret til UNLOCK-posisjonen (Låst opp) (Figur 19).



Figur 19

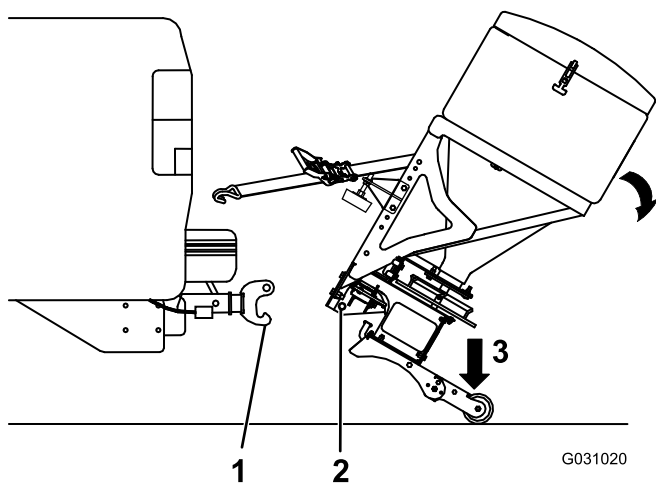
1. Låsespak

Fjerne sprederen

Utstyrt med RT3-tilbehøret

1. Pass på at sprederkontrollenheten står i AV-stilling.
2. Koble sprederens ledningssats fra kjøretøys ledningssats og fest beskyttelsesdeksler på hver ende.
3. Drei hjulene på benenheten ut fra undersiden av sprederen (Figur 18).

6. Vipp sprederen så nedover til toppinnen på RT3-tilbehøret løses ut (Figur 20).



Figur 20

1. RT3-koblingskrok
2. Bunnpinne
3. Trå her

7. Ta godt tak i sprederen og trå på benenheten for å rotere den bakover til det er klaring mellom bunnpinnen på RT3-tilbehøret og kroken på RT3-koblingen (Figur 20).

⚠ FARE

Sprederen er tung og kan føre til alvorlige personskader hvis den faller ned.

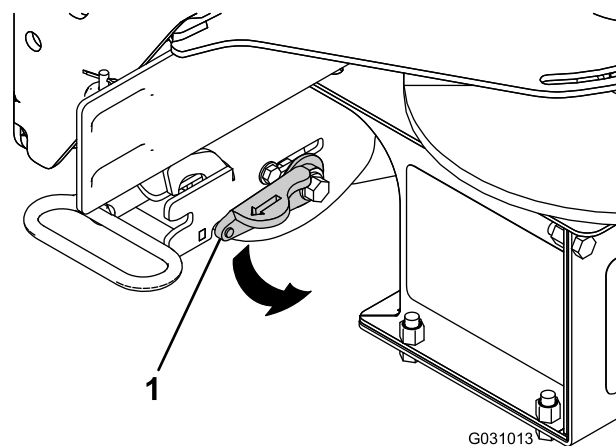
Sørg for å ha godt fotfeste, og ikke løft sprederen på glatt eller ujevnt underlag.

8. Dra sprederen bakover og senk den til bakken.
9. Flytt sprederen til lagringsplassen din.

Montere sprederen

Utstyrt med RT3-tilbehøret

1. Pass på at sprederkontrollenheten står i AV-stilling.
2. Roter låsespaken på RT3-tilbehøret til LOCK-posisjonen (Låst) (Figur 21).



Figur 21

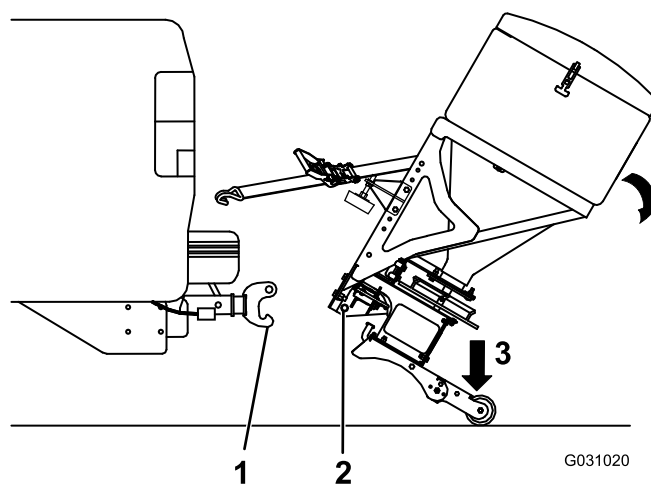
1. Låsespak

3. Ta godt tak i sprederen og trå på benenheten for å rotere den bakover til det er klaring mellom bunnpinnen på RT3-tilbehøret og kroken på RT3-koblingen (Figur 22).

⚠ FARE

Sprederen er tung og kan føre til alvorlige personskader hvis den faller ned.

Sørg for å ha godt fotfeste, og ikke løft sprederen på glatt eller ujevnt underlag.



Figur 22

1. RT3-koblingskrok
2. Bunnpinne
3. Trå her

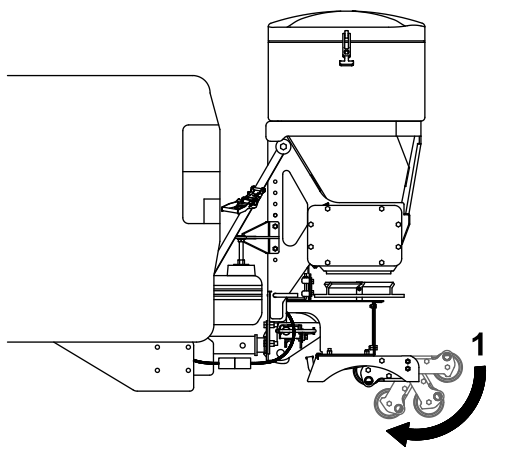
4. Skyv sprederen fremover og senk bunnpinnen på RT3-tilbehøret ned på trekkoblingskroken.
5. Vipp sprederen så oppover til toppinnen på RT3-tilbehøret låses på plass.

⚠ FARE

Sprederen er tung og kan føre til alvorlige personskader eller skader på eiendom hvis den faller av kjøretøyet ditt.

Påse at toppinnen på RT3-tilbehøret er fullstendig låst på plass, og at sikkerhetssperren er lukket.

6. Roter klossene på stabilisatorarmene til de ligger stramt mot lasteplanet, og stram til låsemutteren for å feste dem.
7. Skyv endene på jekkestroppene mellom kjøretøyet støtdemper og baklem, og fest dem til et sikkert punkt på lasteplanets rammespor.
8. Trå på hjulene på benenheten for å dreie dem og plassere dem under benenheten (Figur 23).



Figur 23

1. Benenhetshjul

9. Fjern beskyttelsesdekslene på ledningssatsen til både kjøretøyet og sprederen, og koble spreders ledningssats til kjøretøyet ledningssats.

Fylle sprederen

Viktig: Du må bare fylle sprederen med tørrsalt. Andre materialer kan føre til skader på maskinen.

1. Påse at sprederen er sikkert festet til kjøretøyet, og ikke er over glatt eller ujevnt terreng.
2. Fjern beholderdekslet og kontroller at toppskjermen er montert og lukket.
3. Fastslå materialmengden du trygt kan transportere i sprederen. Les [Spesifikasjoner \(side 11\)](#).
4. Fyll beholderen med salt på følgende måte:
 - Hvis du bruker salt i poser, plasserer du posen på toppskjermens posesplitter og beveger den frem og tilbake for å få hull på posen. Beveg og rist på posten til den er tom.

Merk: Hvis saltposen veier mer enn 18 kg, må to personer samarbeide om å løfte den.

Merk: Hold hender og fingre borte fra posesplitteren ved lasting av materialer.

- Hvis du bruker løst tørrsalt, fyller du på salt via toppskjermen for å dele opp store klumper salt som kan blokkere sprederen.

Bruke sprederen

⚠ FARE

Hender, føtter og klær kan feste seg i bevegelige deler på sprederen og forårsake alvorlige personskader og tap av kroppsdeler.

Hold hender, føtter og klær unna spinneren i bevegelse og festepunktene.

⚠ FORSIKTIG

Sprederen kaster ut materialer i høy hastighet, og kan føre til småskader på personer som står for nær.

Personer må oppholde seg minst 7,6 m unna spredere i drift.

1. Vri PÅ-/AV-BRYTEREN til PÅ-stillingen.

Merk: Sjekk om det er personer i nærheten før du starter sprederen.

2. Bruk hastighetsbryteren til å angi ønsket spinnerhastighet.

Merk: Spinnerhastigheten avgjør hvor raskt materialet spres samt hvor langt det kastes.

3. Under bruk kan du trykke på BLÅS-bryteren for å midlertidig øke hastigheten til spinnermotoren.
4. Når du er ferdig, vrir du PÅ-/AV-BRYTEREN til AV-stillingen.

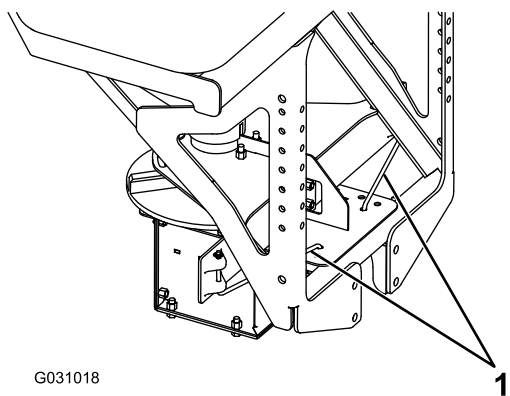
Fjerne en blokkering

Hvis noe blokkerer sprederen og kontrollenheten overbelastes, lyser den røde LED-en.

1. Hvis den røde LED-en lyser, trykker du flere ganger raskt på BLÅS-knappen.
2. Hvis blokkeringen ikke fjernes av seg selv, kobler du fra spreders ledningssats og fjerner den manuelt.

Justere materialavlederne

Du kan justere materialavlederne ved å sette inn avlederpinnene i de forsatte hullene nær spinneren (Figur 24).

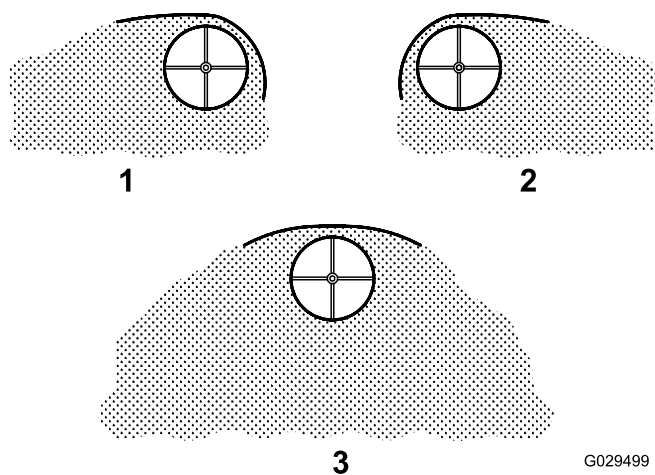


G031018

Figur 24

1. Pinner for materialavleder

Du kan justere spredningsmønsteret ved å plassere avlederne som vist i [Figur 25](#).



Figur 25

Avledningsinnstillinger

G029499

1. Førerside åpen
2. Passasjerside åpen
3. Begge sider åpne

Brukstips

- Gjør deg kjent med området du jobber i. Skulte hindre som kantsteiner, fortau og rør kan føre til skader på sprederen eller kjøretøyet.
- Ikke la is bygges opp, start så fort som mulig.
- Ha alltid på sikkerhetsbeltet under bruk.
- Påse at du sprer i en trygg hastighet. Raskere spredning kan føre til slitasje på kjøretøyet fordi belastningen er mye tyngre.
- Du må **aldri** sitte på eller stikke kroppsdeler inn i sprederen under service eller drift.

Feilsøking

Problem	Mulig årsak	Løsning
Kontrollenheten har ikke strøm (det grønne LED-lyset er ikke på).	<ol style="list-style-type: none">1. Batterikoblingene er korrodert.2. Den innebygde 40 A-sikringen i kjøretøyets ledningssats fungerer ikke.3. Kontrollenheten er ikke koblet til kjøretøyets ledningssats.	<ol style="list-style-type: none">1. Rengjør batterikoblingene.2. Bytt ut sikringen.3. Koble til kontrollenheten.
Spinnermotoren fungerer ikke.	<ol style="list-style-type: none">1. Spreader- og kjøretøysledningssatsen er ikke koblet sammen.2. Kontrollenheten er ikke koblet til kjøretøyets ledningssats.3. Spinnermotoren er ikke koblet til ledningssatsen på spreaderen.	<ol style="list-style-type: none">1. Koble sammen ledningssatsene.2. Koble til kontrollenheten.3. Ta kontakt med et autorisert forhandlerverksted.
Det røde LED-lyset på kontrollenheten lyser.	<ol style="list-style-type: none">1. Spreaderen er blokkert.	<ol style="list-style-type: none">1. Se avsnittet Fjerne en blokkering.
Spinnermotoren fungerer, men spinneren og spiralbladet beveger seg ikke.	<ol style="list-style-type: none">1. Det er et problem med tilkoblingen mellom spiralbladet, spinneren og motorakselen.2. Det er et problem med tilkoblingen mellom motorakselen og motornavet.	<ol style="list-style-type: none">1. Ta kontakt med et autorisert forhandlerverksted.2. Ta kontakt med et autorisert forhandlerverksted.

Notat:

Notat:

BOSS Products

Kommersiell garanti

Hva garantien dekker:

Denne garantien dekker feil på materialer og håndverk, med unntak av som beskrevet nedenfor.

Hvem garantien dekker:

Den opprinnelige kjøperen som kjøpte varen hos en autorisert forhandler.

Varighet:

Hele produktet: 2 år fra kjøpsdatoen.

Arbeid: 2 år fra kjøpsdatoen for hele produktet.

Deler: 1 år fra kjøpsdatoen. (uten arbeid)

Hva BOSS Products gjør:

BOSS Products vil, etter eget forgodtbefinnende, reparere eller erstatte ødelagte deler gratis.

Slik får du garantiservice:

Hvis kjøperen ønsker garantiservice, må vedkommende returnere det defekte produktet til en autorisert BOSS Products-forhandler (helst den samme forhandleren som produktet ble kjøpt hos) i løpet av garantiperioden. Kjøperen må kunne verifisere den opprinnelige kjøpsdatoen. Kjøperen har ansvar for alle kostnader tilknyttet transport til og fra forhandleren. Hvis du vil finne din nærmeste autoriserte BOSS-forhandler, kan du ringe gratisnummeret: (800) 286-4155.

Hva som ikke dekkes:

1. Forbruksdeler som slanger, plogsko, knivegger, pinner, muttere, bolter, knivførere osv.
2. Produkter som er reparert eller endret av noen som ikke er en autorisert BOSS Products-forhandler.
3. Produkter som er utsatt for misbruk, skjodesløshet, ulykker, eller feil montering, vedlikehold, forvaring eller lagring.
4. Produkter montert på kjøretøy som ikke er nevnt i *BOSS' brukstabell og produktveiledning for snøploger*.
5. BOSS Products er ikke ansvarlige for skader på kjøretøyet ditt som forårsakes av montering eller bruk av BOSS-produkter. Kjøperen er ene og alene ansvarlig for risiko tilknyttet kjøretøyet.

Begrensningene for erstatningsansvaret til BOSS Products:

Erstatningsansvaret til BOSS Products er begrenset til reparasjon eller erstatning av defekte deler. BOSS Products er ikke ansvarlig for noen indirekte, tilfeldige eller betingede skader, selv om slike skader er forårsaket av skjodesløshet eller feil som Boss Products har skyld i. De ovennevnte garantiene er eksklusive og gjelder i stedet for alle andre eksplisitte eller impliserte garantier, inkludert, men ikke begrenset til, impliserte garantier om salgbarhet og egnethet til bruk.

Denne garantien gjelder ikke hvis produktet er kjøpt for privat bruk, familiebruk eller husholdningsbruk. I slike tilfeller må du lese BOSS Products' begrensede forbrukergaranti.

BOSS Products er en avdeling av
The Toro® Company
P.O.Box 787 2010 The BOSS Way
Iron Mountain, MI 49801

(2016-2017)

BOSS Products Forbrukergaranti

Hva garantien dekker:

Denne garantien dekker feil på materialer og håndverk, med unntak av som beskrevet nedenfor.

Hvem garantien dekker:

Den opprinnelige kjøperen av et BOSS-produkt som kjøpte den for personlig bruk, familiebruk eller husholdningsbruk.

Varighet:

Hele produktet: 2 år fra kjøpsdatoen.

Arbeid: 2 år fra kjøpsdatoen for hele produktet.

Deler: 1 år fra kjøpsdatoen. (uten arbeid)

Hva BOSS Products gjør:

BOSS Products vil, etter eget forgodtbefinnende, reparere eller erstatte ødelagte deler gratis.

Slik får du garantiservice:

Hvis kjøperen ønsker garantiservice, må vedkommende returnere det defekte produktet til en autorisert BOSS Products-forhandler (helst den samme forhandleren som produktet ble kjøpt hos) i løpet av garantiperioden. Kjøperen må kunne verifisere den opprinnelige kjøpsdatoen. Kjøperen har ansvar for alle kostnader tilknyttet transport til og fra forhandleren. Hvis du vil finne din nærmeste autoriserte BOSS-forhandler, kan du ringe gratisnummeret: (800) 286-4155.

Hva som ikke dekkes:

1. Forbruksdeler som slanger, plogsko, knivegger, pinner, muttere, bolter, knivførere osv.
2. Produkter som er reparert eller endret av noen som ikke er en autorisert BOSS Products-forhandler.
3. Produkter som er utsatt for misbruk, skjødesløshet, ulykker, eller feil montering, vedlikehold, forvaring eller lagring.
4. Produkter montert på kjøretøy som ikke er nevnt i *BOSS' brukstabell og produktveiledning for snøploger*.
5. BOSS Products er ikke ansvarlige for skader på kjøretøyet ditt som forårsakes av montering eller bruk av BOSS-produkter. Kjøperen er ene og alene ansvarlig for risiko tilknyttet kjøretøyet.

Begrensningene for erstatningsansvaret til BOSS Products:

Erstatningsansvaret til BOSS Products er begrenset til reparasjon eller erstatning av defekte deler. BOSS Products er ikke ansvarlig for noen indirekte, tilfeldige eller betingede skader, selv om slike skader er forårsaket av skjødesløshet eller feil som Boss Products har skyld i. De ovennevnte garantiene er eksklusive og gjelder i stedet for alle andre eksplisitte eller impliserte garantier, inkludert, men ikke begrenset til, impliserte garantier om salgbarhet og egnethet til bruk.

Statlig lovgivning

Noen stater tillater ikke utelatelse av tilfeldige eller betingede skader eller begrensninger på hvor lenge en implisert garanti varer, så utelatelsen nevnt ovenfor gjelder kanskje ikke for deg. Denne garantien gir deg spesielle rettigheter i henhold til loven, og du kan kanskje også ha andre rettigheter som varierer fra stat til stat.

Denne garantien gjelder ikke hvis produktet er kjøpt for privat bruk, familiebruk eller husholdningsbruk. I slike tilfeller må du lese BOSS Products' begrensede forbrukergaranti.

BOSS Products er en avdeling av
The Toro® Company
P.O. Box 787 2010 The BOSS Way
Iron Mountain, MI 49801

(2016-2017)