



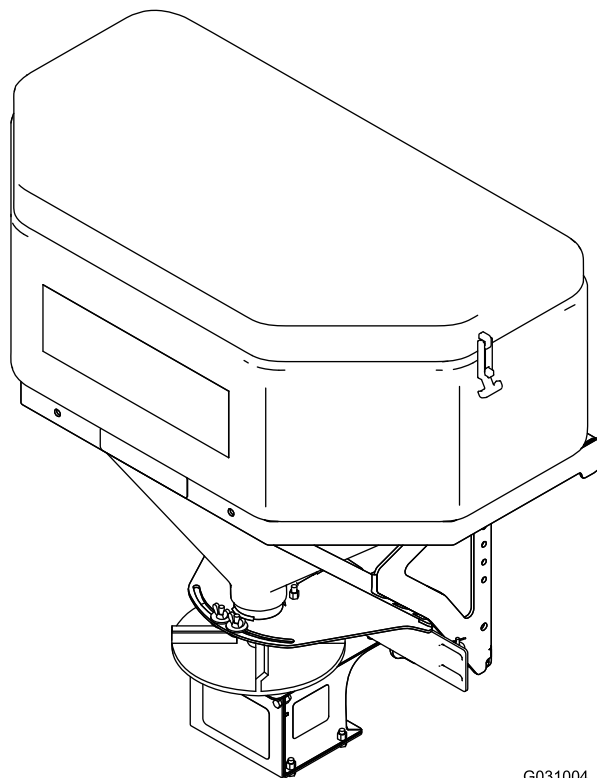
P.O. Box 787  
Iron Mountain, MI 49801  
United States

# Bruksanvisning

## Flakspridare TGS 600 och 1100

Delnr TGS06000

Delnr TGS11000



G031004



Produkten uppfyller alla relevanta europeiska direktiv. Mer information finns i produktens separata försäkran om överensstämmelse.

## ⚠ VARNING

### KALIFORNIEN Proposition 65 Varning

Den här produkten innehåller en eller flera kemikalier som av den amerikanska delstaten Kalifornien anses orsaka cancer, fosterskador och andra fortplantningsskador.

Patentsökt.

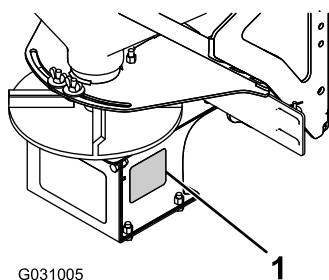
## Introduktion

Denna flakspridare är utformad för att sprida salt på isiga och snöiga ytor.

Läs denna information noga så att du lär dig att använda och underhålla produkten på rätt sätt, och för att undvika person- och produktskador. Du är ansvarig för att produkten används på ett korrekt och säkert sätt.

Kontakta gärna BOSS direkt på [www.bossplo.com](http://www.bossplo.com) för att få information om produkter och tillbehör, hjälp att hitta en återförsäljare eller för att registrera din produkt.

Kontakta en auktoriserad återförsäljare eller kundservice och ha produktens modell- och serienummer till hands om du har behov av service, BOSS originaldelar eller ytterligare information. **Figur 1** visar var du hittar produktens modell- och serienummer. Skriv in numren i det tomma utrymmet.



**Figur 1**

1. Placering för serienummer

Modellnr _____
Serienr _____

I denna bruksanvisning anges potentiella risker och alla säkerhetsmeddelanden har markerats med en varningssymbol

(**Figur 2**), som anger fara, som kan leda till allvarlig personskada eller dödsfall om föreskrifterna inte följs.



**Figur 2**

1. Varningssymbol

Två ord används också i den här bruksanvisningen för att markera information. **Viktigt** anger speciell teknisk information och **Observera** anger allmän information som är värd att notera.

## Innehåll

Säkerhet .....	3
Förberedelser .....	3
Körning .....	3
Säkerhets- och instruktionsdekaleringar .....	4
Montering .....	5
Montera kablage .....	5
Montera slide-in-redskap .....	6
Montera spridaren .....	6
Montera RT3-redskapet .....	7
Montera spridaren .....	7
Montera styrenhet för spridare .....	8
Produktöversikt .....	9
Reglage .....	9
Specifikationer .....	10
Körning .....	10
Demontera spridaren .....	10
Montera spridaren .....	10
Demontera spridaren .....	11
Montera spridaren .....	12
Lasta spridare .....	13
Använda spridaren .....	13
Frigöra blockeringar .....	13
Justera materialdeflektorer .....	14
Arbetstips .....	14
Felsökning .....	15

# Säkerhet

Felaktigt bruk och underhåll av utrustningen kan leda till personskador. För att minska risken för skador ska du alltid följa säkerhetsanvisningarna och uppmärksamma varningssymbolen **A**. Symbolen betyder *Var försiktig, Varning* eller *Fara* – anvisning om personsäkerhet. Om anvisningarna inte följs kan detta leda till personskador eller dödsfall.

## Förberedelser

- Säkerställ att enbart utbildad personal installerar och utför underhåll på utrustningen.
- Bär alltid lämplig personlig skyddsutrustning när du lastar på och av samt utför service på spridaren. Använd kraftiga halkfria skor, kläder för kall väderlek, skyddsglasögon och dammskydd.
- Se till att backspeglarna är i ett gott arbetsläge.
- Många nya lastbilar är utrustade med airbag. Det är **förbjudet** att koppla bort, avlägsna eller flytta givare eller andra komponenter som är relaterade till funktionen för airbags.
- TGS 600-spridare med slide-in- eller RT3-redskap får användas endast med dragkroksfäste som uppfyller som minst klass III. **Överskrid inte** fordonets märkkapacitet för dragkrok.
- TGS 1100-spridare med slide-in- eller RT3-redskap får användas endast med dragkroksfäste som uppfyller som minst klass IV. **Överskrid inte** fordonets märkkapacitet för dragkrok.
- TGS 600 är avsedd för max. vikt 181 kg (salt). **Överskrid inte** denna vikt.
- TGS 1100 är avsedd för max. vikt 363 kg (salt). **Överskrid inte** denna vikt.

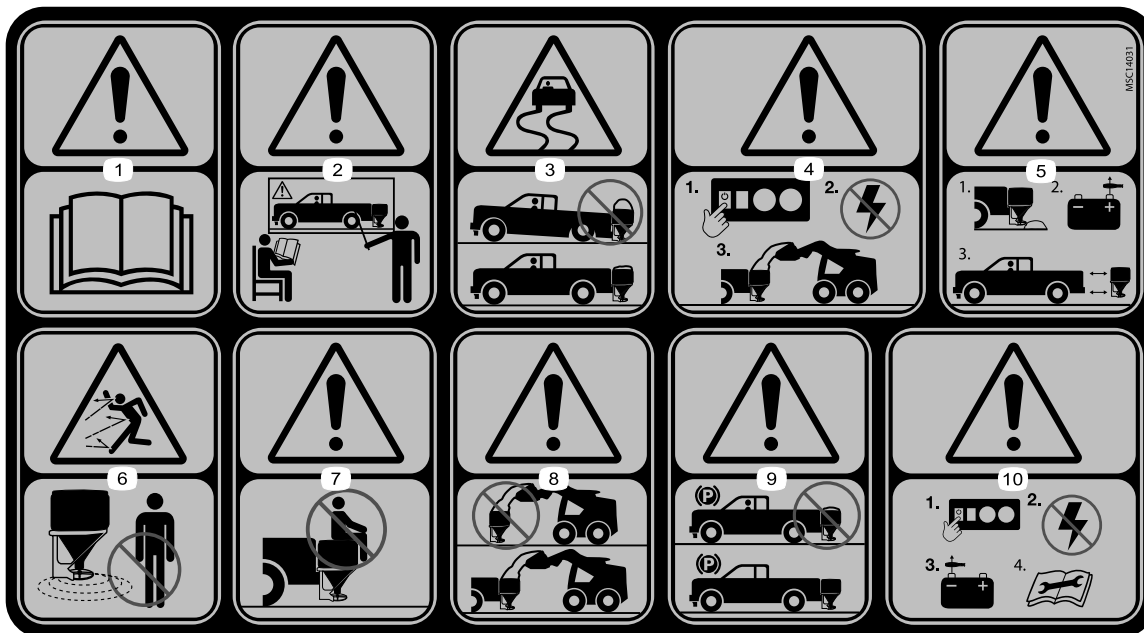
# Körning

- Läs *bruksanvisningen* innan du använder eller utför service på spridaren.
- Kör inte maskinen om du är sjuk, trött eller påverkad av alkohol eller läkemedel.
- Följ alltid tillverkarens rekommendationer för korrekt parkeringsförfarande vid användning av fordonsmonterade spridare.
- Använd alltid säkerhetsbälte när du kör ett motorfordon.
- Överskrid inte 22,5 km/h vid användning av spridaren.
- Spridarens ljudnivå vid drift understiger 70 dBA.
- Placera **aldrig** några kroppsdelar mellan och spridaren och fordonet.
- Om spridaren överbelastas kan följden bli olycka eller skada. Överstig **inte** klassningen för fordonets bruttovikt eller klassningen för axeltryck (brutto) fram eller bak på fordonet.
- Spridaren får användas endast med salt. **Använd inte** andra material i spridaren.
- **Försök inte** montera eller demontera spridaren när det finns material i densamma.
- Stäng av spridaren innan du fyller på, monterar, demonterar, avlägsnar, servar eller rengör den.
- **Använd aldrig** spridaren om det finns personer inom 7,6 meters radie från den.
- Klättra **inte** in i och åk inte på spridaren.
- Håll händer, fötter och kläder borta från rörliga delar och monteringspunkter.
- Spridaren ska monteras på ett fordon innan material lastas på.
- Montera spännband och dra åt dem ordentligt med slide-in- och RT3-redskapen.
- Försäkra dig om att spridaren är ordentligt fastsatt innan du transporterar den. Anvisningar hittar du på [www.bossplow.com](http://www.bossplow.com).
- Slide-in-redskapet ska vara helt inkopplat och stiftat i fordonets dragkroksfäste (dragkroksdiameter 5 cm).
- De övre och nedre stiften för RT3-redskapet ska vara helt inkopplade och stiftade i fordonets dragkroksfäste (dragkroksdiameter 5 cm).
- Materialsäkerhetsdatablad (MSDS) finns att tillgå på [www.bossplow.com](http://www.bossplow.com).
- Använd lyftanordning (min. lyftförmåga 500 kg) för att flytta tunga spridarkomponenter.
- **Förvara inte** material i tråget.

# Säkerhets- och instruktionsdekaler

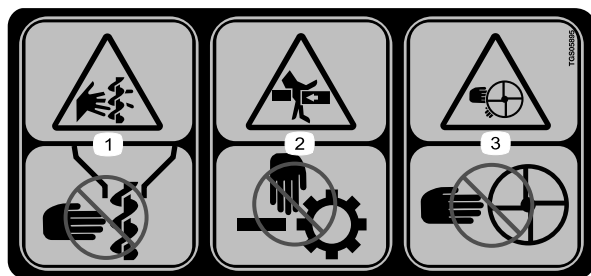


Säkerhetsdekaler och anvisningarna är fullt synliga för operatören och finns nära alla potentiella farozoner. Ersätt dekaler som är skadade eller har försvunnit.



TGS06269

1. Varning – läs bruksanvisningen.
2. Varning – alla användare måste utbildas innan de använder maskinen.
3. Risk för förlorad kontroll – fyll inte på maskinen för mycket.
4. Varning – stäng av maskinen innan du fyller på den.
5. Varning – töm tråget och koppla bort strömtillförseln innan du monterar eller demonterar maskinen.
6. Risk för utslungade föremål – håll kringstående personer på behörigt avstånd från maskinen.
7. Varning – stå eller åk aldrig på maskinen.
8. Varning – maskinen måste vara monterad innan du fyller på den.
9. Varning – förvara inte material i maskinen.
10. Varning – stäng av maskinen och koppla bort strömtillförseln innan du servar maskinen.



TGS05895

1. Avkapnings-/avslitningsrisk, matarskruven – håll fingrar och händerna borta från matarskruven.
2. Risk för krosskador – håll fingrar och händer på avstånd från rörliga delar.
3. Avkapnings-/avslitningsrisk, spridaren – håll fingrar och händerna borta från spridaren.

# Montering

**Obs:** För installation av denna maskin krävs det att antingen slide-in- eller RT3-redskap används. Kontakta en auktoriserad BOSS-återförsäljare för mer information.

## Montera kablage

### ⚠ FARA

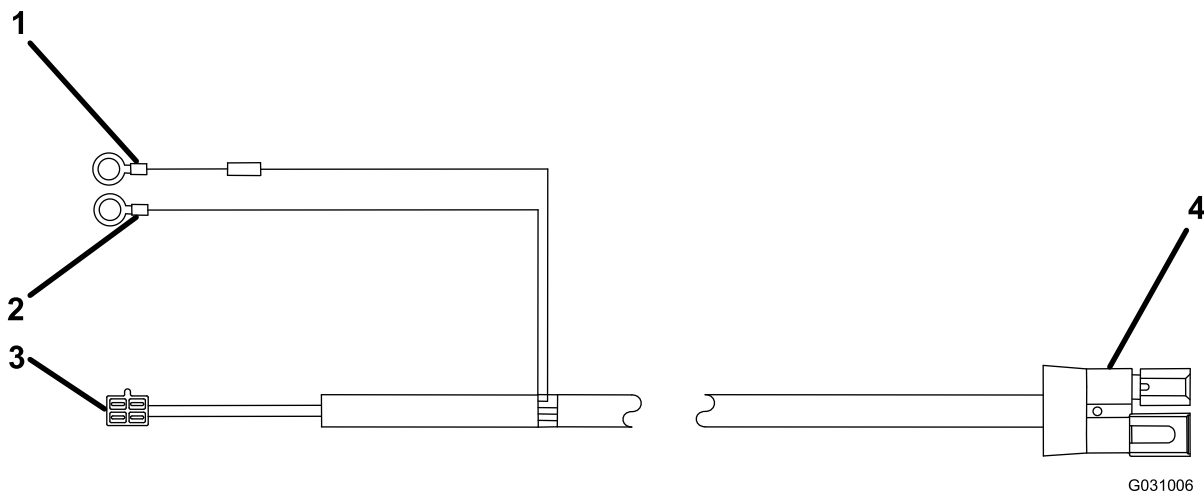
Fordonsmotorer har rörliga delar och kan bli extremt varma, vilket i sin tur kan leda till allvarlig brännskada och kroppsskada.

Stäng av motorn och låt den svalna innan du monterar denna sats.

### ⚠ FARA

Fordonsbatterier kan orsaka allvarlig elstöt som i sin tur kan leda till allvarlig brännskada eller dödsfall.

Koppla bort batteriet innan du monterar denna sats.



Figur 3

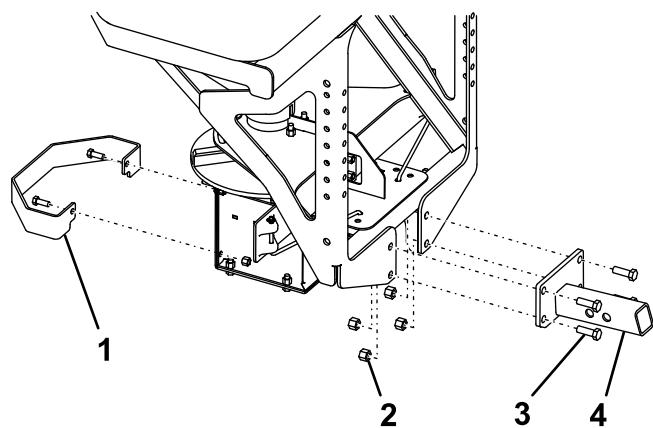
1. Röd ringkoppling
2. Svart ringkoppling

3. Styrenhetskontakt
4. Brun och vit kontakt

1. Fäst kablages bruna och vita kontakt (Figur 3) i mitten av fordonets bakre stötfångare med ett kabelband.
2. Dra kablage längs förarsidans ramskena och in i motorrummet – fäst det med kabelband.  
**Obs:** Håll kablage på avstånd från alla heta eller rörliga delar.
3. Sätt i styrenhetens kontakt genom brandväggen och in i fordonets hytt – fäst den med kabelband.  
**Obs:** Dra kontakten till det ställe där du vill installera styrenheten.
4. Koppla den svarta ringkopplingen till batteriets minuspol (Figur 3).
5. Anslut den röda ringkopplingen till batteriets pluspol (Figur 3).
6. Linda upp all överbliven kabel och fäst den i motorrummet med kabelband.

## Montera slide-in-redskap

1. Montera slide-in-redskapet på spridaren med fyra skruvar (1/2 tum) och låsmuttrar (1/2 tum) och dra åt med åtdragningsmoment 76 N m (Figur 4).



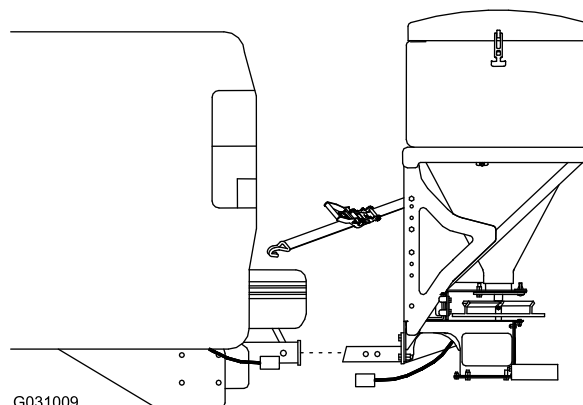
Figur 4

- |                        |                     |
|------------------------|---------------------|
| 1. Spridarskydd        | 3. Skruv (1/2 tum)  |
| 2. Låsmutter (1/2 tum) | 4. Slide-in-redskap |

## ▲ FARA

Spridaren är tung och kan orsaka allvarliga personskador om du tappar den.

Se till att du står stabilt och undvik att lyfta spridaren om du står på ett halt eller ojämnt underlag.

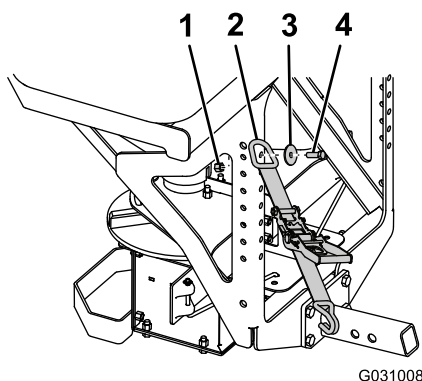


Figur 6

2. Montera spridarskyddet på spridaren med två befintliga skruvar (3/8 tum) och låsmuttrar (3/8 tum) och dra åt till 27 Nm (Figur 4).

## Montera spridaren

1. Anslut D-ring-änden på spännbandet i de övre hålen på utsidan av spridarramen med en skruv (1/2 tum), bricka (1/2 tum) och låsmutter (1/2 tum) och dra åt med åtdragningsmoment 76 N m (Figur 5).



Figur 5

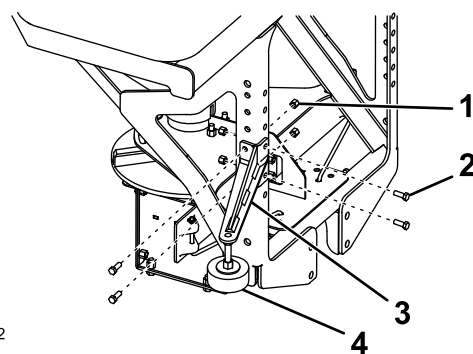
- |                        |                     |
|------------------------|---------------------|
| 1. Låsmutter (1/2 tum) | 3. Bricka (1/2 tum) |
| 2. Spännband           | 4. Skruv (1/2 tum)  |

2. För in spridarens krok i fordonets dragkroksfäste och rikta in det andra hålet på spridarkroken med fordonets dragkrok (Figur 6).

**Obs:** Om spridaren kommer i kontakt med fordonets stötfångare för du spridaren utåt och riktar in det första hålet på spridarkroken istället.

3. Lås fast spridarkroken på fordonets dragkrok med sprintbulten och hårnålssprinten.
4. Montera stabiliseringsarmarna på spridarramen med åtta skruvar (3/8 tum) och låsmuttrar (3/8 tum) och dra åt med åtdragningsmoment 27 N m enligt Figur 7.

**Obs:** Anslut armarna så att stabiliseringsdynorna är i kontakt med bilens flak.



Figur 7

- |                        |                       |
|------------------------|-----------------------|
| 1. Låsmutter (3/8 tum) | 3. Stabiliseringsarm  |
| 2. Skruv (3/8 tum)     | 4. Stabiliseringsdyna |

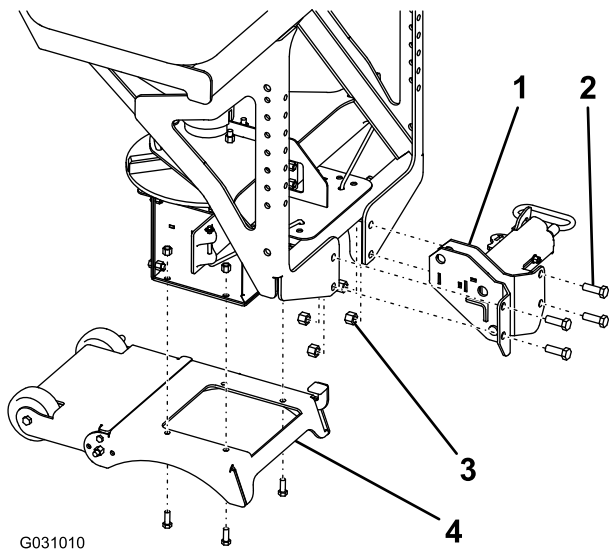
5. Vrid dynorna på stabiliseringsarmarna tills de sitter ordentligt mot bilens flak (lås fast dem med kontramuttern) (Figur 7).
6. För på spännbandens ändrar mellan fordonets stötfångare och flak och fäst dem på en solid del av bilens ramskena.

**Obs:** Du kan behöva borra hål i bilens ramskena för att kunna fästa dem.

7. Koppla in spridarens kablage i den bruna och vita kontakten från fordonets kablage enligt [Figur 3](#).

## Montera RT3-redskapet

1. Montera RT3-redskapet på spridaren med fyra skruvar (1/2 tum) och låsmutterar (1/2 tum) och dra åt med åtdragningsmoment 76 N m ([Figur 8](#)).



Figur 8

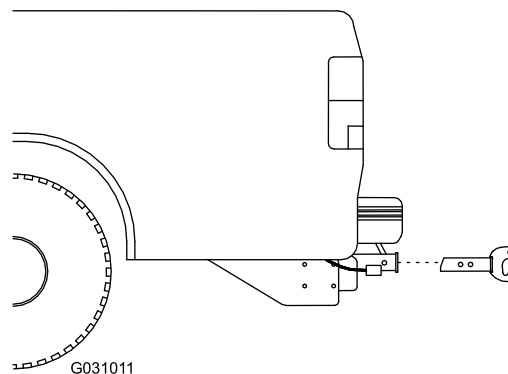
- |                    |                        |
|--------------------|------------------------|
| 1. RT3-redskap     | 3. Låsmutter (1/2 tum) |
| 2. Skruv (1/2 tum) | 4. Benenhet            |

2. Montera benenheten på spridaren med fyra befintliga skruvar (3/8 tum) och låsmutterar (3/8 tum) och dra åt med åtdragningsmoment 27 N m ([Figur 8](#)).

## Montera spridaren

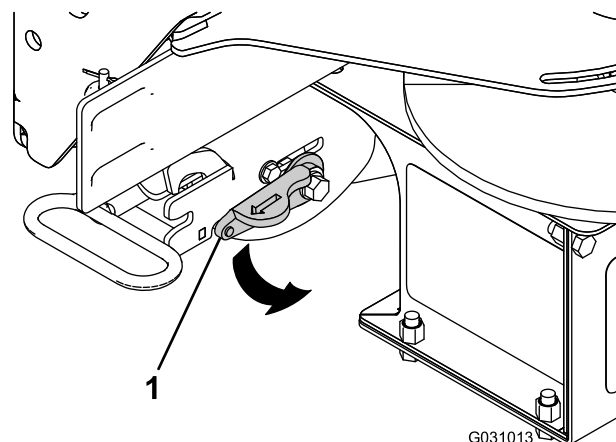
1. Anslut D-ring-änden på spännbandet i de övre hålen på utsidan av spridarramen med en skruv (1/2 tum), bricka (1/2 tum) och låsmutter (1/2 tum) och dra åt med åtdragningsmoment 76 N m ([Figur 5](#)).
2. För in RT3-dragkroken i fordonets dragkroksfäste och rikta in det andra hålet på spridarkroken med fordonets dragkrok ([Figur 9](#)).

**Obs:** Om spridaren kommer i kontakt med fordonets stötfångare för du spridaren utåt och riktar in det första hålet på spridarkroken istället.



Figur 9

3. Lås fast spridarkroken på fordonets dragkrok med sprintbulten och hårnålsprinten.
4. Vrid låsspaken på RT3-redskapet till LÅST LÄGE ([Figur 10](#)).



Figur 10

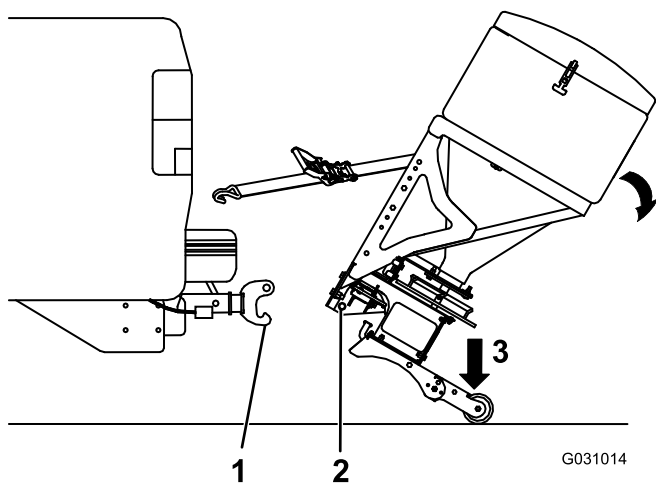
1. Låsspak

5. Fatta ett ordentligt tag i spridaren och trampa på benenheten för att rotera den tillbaka tills den nedre tappen på RT3-redskapet släpper kroken på RT3-dragkroken ([Figur 11](#)).

### **▲ FARA**

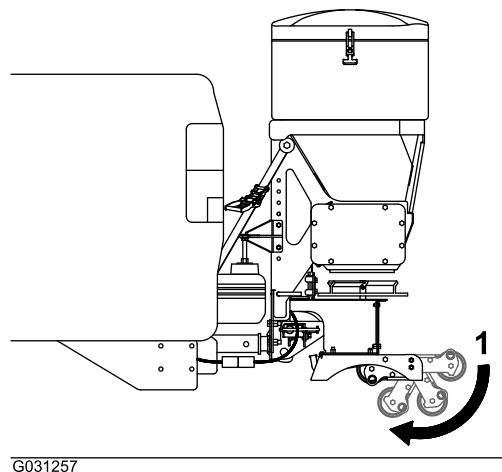
**Spridaren är tung och kan orsaka allvarliga personskador om du tappar den.**

**Se till att du står stabilt och undvik att lyfta spridaren om du står på ett halt eller ojämnt underlag.**



Figur 11

1. RT3-dragkrok
2. Nedre tapp
3. Trampa här



Figur 12

1. Benenhetens hjul

6. Tryck spridaren framåt och sänk den nedre tappen på RT3-redskapet på dragkroken.
7. Luta spridaren vertikalt tills den övre tappen på RT3-redskapet låser fast i läge.

### ⚠ FARA

Spridaren är tung och kan orsaka allvarlig personskada eller skada på egendom om den ramlar av från fordonet.

Försäkra dig om att RT3-redskapet är ordentligt fastlåst och att säkerhetsspärren är nedfäld.

8. Montera stabiliseringsarmarna på spridarramen med åtta skruvar (3/8 tum) och låsmuttrar (3/8 tum) och dra åt med åtdragningsmoment 27 N·m (Figur 7).

**Obs:** Anslut armarna så att stabiliseringsdynorna är i kontakt med bilens flak.

9. Vrid dynorna på stabiliseringsarmarna tills de sitter ordentligt mot bilens flak (lås fast dem med kontramuttern) (Figur 7).
10. För på spännbandens ändar mellan fordonets stötfångare och flak och fäst dem på en solid del av bilens ramskena.

**Obs:** Du kan behöva borra hål i bilens ramskena för att kunna fästa dem.

11. Trampa ned benenhetens hjul för att fälla in dem och stuva in dem under benenheten (Figur 12).

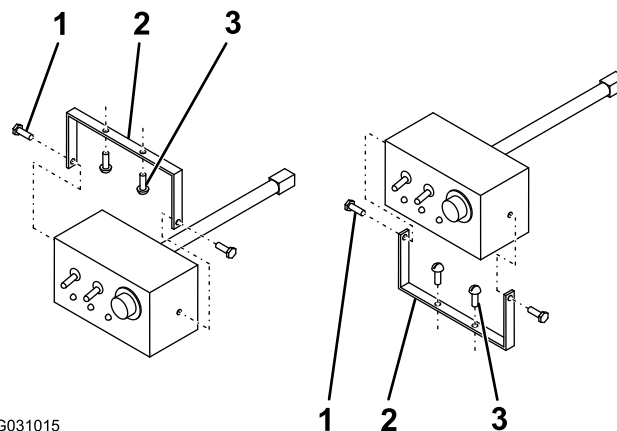
12. Koppla in spridarens kablage i den bruna och vita kontakten från fordonets kablage (Figur 3).

## Montera styrenhet för spridare

Montera styrenheten på en plats i hytten där den inte är i vägen för den som kör fordonet och inte skymmer sikten.

**Viktigt:** Montera inte styrenheten på en plats där den som kör fordonet kan komma i kontakt med den vid en eventuell olycka.

1. Ta bort monteringsfästet från styrenheten (Figur 13).



Figur 13

1. Skruv för monteringsfäste
2. Monteringsfäste
3. Plåtskruv

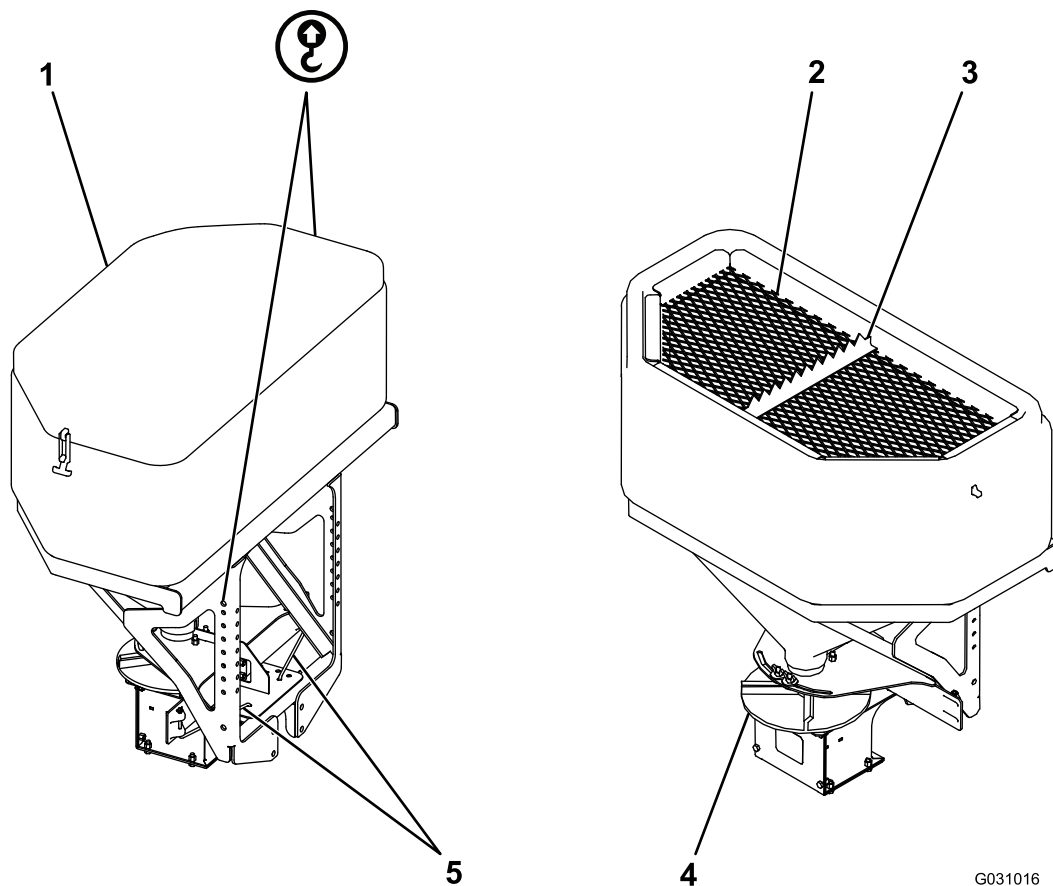
2. Fäst monteringsfästet på fordonet med två plåtskruvar (Figur 13).
3. Fäst styrenheten på monteringsfästet med skruvarna som du skruvade ur tidigare.

**Obs:** Positionera styrenhetens skärm så att den syns tydligt från förarplatsen.

4. Anslut kablageets styrenhetskontakt till styrenheten.



# Produktöversikt



Figur 14

1. Trågskydd
2. Övre galler
3. Påsbrytare

4. Spridare
5. Justeringsstift för materialdeflektor

## Reglage

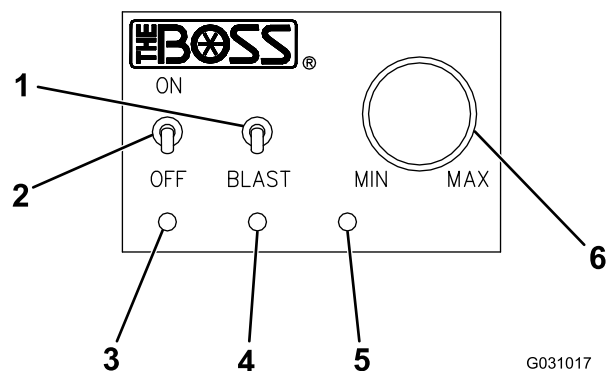
Bekanta dig med alla reglage innan du använder spridaren.

## Materialdeflektor

Materialdeflektorn styr spridningen av material. Du kan justera reglagen för att skapa olika spridningsmönster, se [Justera materialdeflektorer \(sida 14\)](#).

## Styrenhet för spridare

Med hjälp av styrenhet för spridare kan du manövrera spridaren och visa information om maskinen.



Figur 15

1. BLAS-knapp
2. STRÖMBRYTARE
3. Grön lysdiod
4. Gul lysdiod
5. Röd lysdiod
6. HASTIGHETSMÄTARE

- STRÖMBRYTARE – används för att slå till och från spridarmotorn
- BLÅSBRYTARE – används för att höja spridarmotorns effekt till max. (knappen måste hållas inne för att vara aktiv).
- HASTIGHETSMÄTARE – vrid den medurs för att öka spridarmotorns varvtal och moturs för att sänka spridarmotorns varvtal.
- Grön lysdiod – indikerar att styrenheten är tillslagen och att spridarmotorn roterar
- Gul lysdiod – indikerar att BLÅSBRYTAREN är aktiv
- Röd lysdiod – indikerar att spridaren är igensatt och att styrenheten är överlastad

## Specifikationer

**Obs:** Delarnas mått och utseende kan ändras utan föregående meddelande.

	TGS 600	TGS 1100
Tråghöjd	65 cm	86 cm
Trågbredd	97 cm	112 cm
Trågdjup	53 cm	61 cm
Vikt (tom)	46 kg	69 kg
Kapacitet	0,2 m <sup>3</sup>	0,3 m <sup>3</sup>

## Körning

**Obs:** Vänster och höger sida på maskinen är lika med förarens vänstra respektive högra sida vid normal körning.

## Demontera spridaren

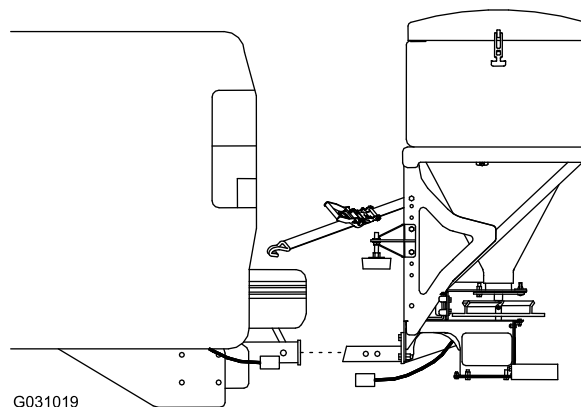
### Utrustad med slide-in-redskap

1. Försäkra dig om att styrenheten för spridaren är i läge OFF.
2. Koppla bort spridarens kablage från fordonets kablage och anslut väderskydd på båda ändarna.
3. Lossa spännband och stabiliseringsarmar.
4. Ta bort hårnålssprinten och sprintbulten från fordonets dragkrok.
5. Skjut ut spridaren från fordonets dragkroksfäste (Figur 16).

### ⚠ FARA

Spridaren är tung och kan orsaka allvarliga personskador om du tappar den.

Se till att du står stabilt och undvik att lyfta spridaren om du står på ett halt eller ojämnt underlag.



Figur 16

6. Flytta spridaren till dess förvaringsplats.

## Montera spridaren

### Utrustad med slide-in-redskap

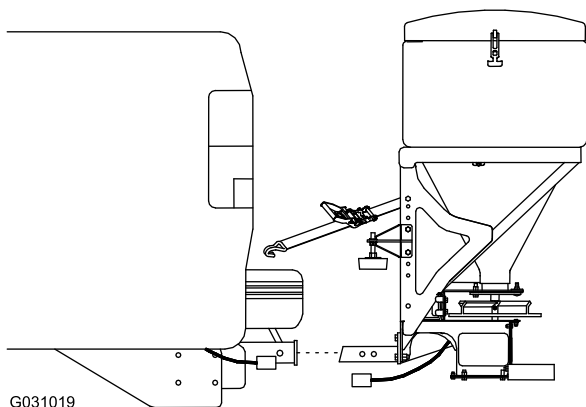
1. Försäkra dig om att styrenheten för spridaren är i läge OFF.
2. För in spridarens krok i fordonets dragkroksfäste och rikta in det andra hålet på spridarkroken med fordonets dragkrok (Figur 17).

**Obs:** Om spridaren kommer i kontakt med fordonets stötfångare för du spridaren utåt och riktar in det första hålet på spridarkroken istället.

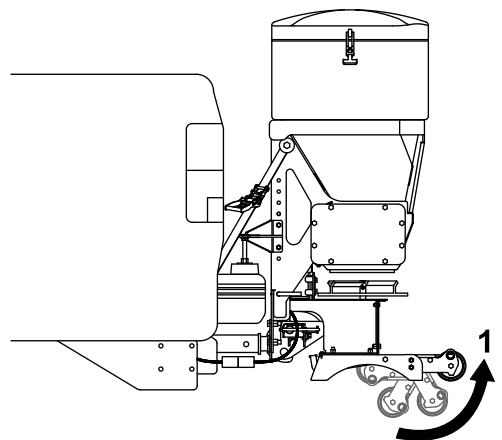
## **⚠ FARA**

Spridaren är tung och kan orsaka allvarliga personskador om du tappar den.

Se till att du står stabilt och undvik att lyfta spridaren om du står på ett halt eller ojämnt underlag.



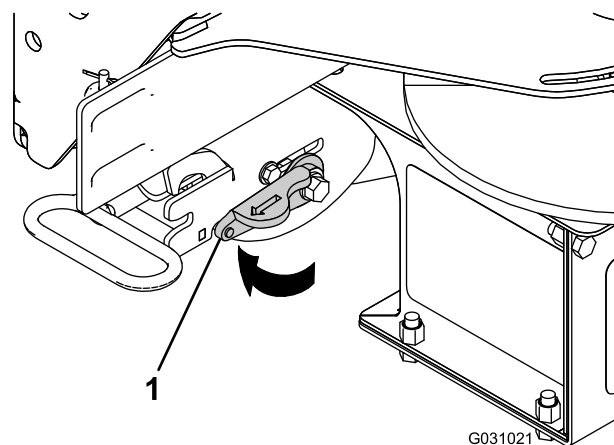
**Figur 17**



**Figur 18**

1. Benenhetens hjul

4. Lossa spännband och stabiliseringsarmar.
5. Vrid låsspaken på RT3-redskapet till OLÅST LÄGE (Figur 19).



**Figur 19**

1. Låsspak

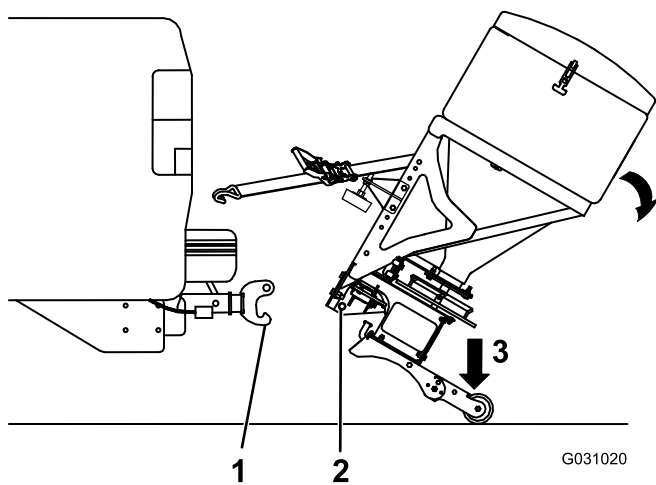
6. Luta spridaren nedåt för att frigöra den övre tappan på RT3-redskapet (Figur 20).

3. Lås fast spridarkroken på fordonets dragkrok med sprintbulten och hårnålssprinten.
4. Vrid dynorna på stabiliseringsarmarna tills de sitter ordentligt mot bilens flak (lås fast dem med kontramuttern).
5. För på spännbandens ändar mellan fordonets stötfångare och flak och fäst dem på en solid del av bilens ramskena.
6. Avlägsna väderskydden från både fordonets och spridarens kablage. Koppla spridarens kablage till fordonets kablage.

## **Demontera spridaren**

### **Utrustad med RT3-redskap**

1. Försäkra dig om att styrenheten för spridaren är i läge OFF.
2. Koppla bort spridarens kablage från fordonets kablage och anslut väderskydd på båda ändarna.
3. Fäll in benenhetens hjul från spridaren (Figur 18).



Figur 20

1. RT3-dragkrok
2. Nedre tapp
3. Trampa här

7. Fatta ett ordentligt tag i spridaren och trampa på benenheten för att rotera den tillbaka tills den nedre tappen på RT3-redskapet släpper kroken på RT3-dragkroken (Figur 20).

### ⚠ FARA

Spridaren är tung och kan orsaka allvarliga personskador om du tappar den.

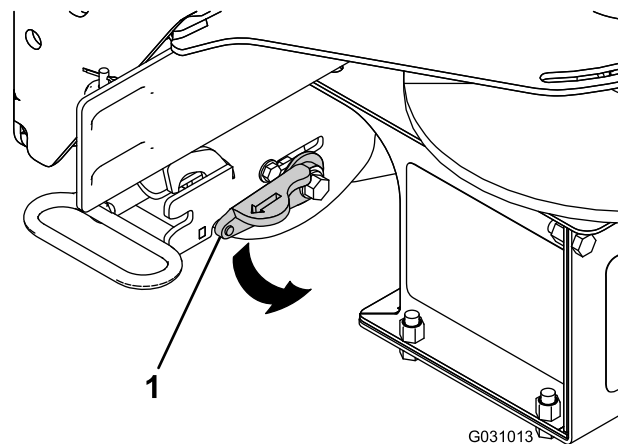
Se till att du står stabilt och undvik att lyfta spridaren om du står på ett halt eller ojämnt underlag.

8. Dra spridaren bakåt och sänk den till marken.
9. Flytta spridaren till dess förvaringsplats.

## Montera spridaren

### Utrustad med RT3-redskap

1. Försäkra dig om att styrenheten för spridaren är i läge OFF.
2. Vrid låsspaken på RT3-redskapet till LÅST LÄGE (Figur 21).



Figur 21

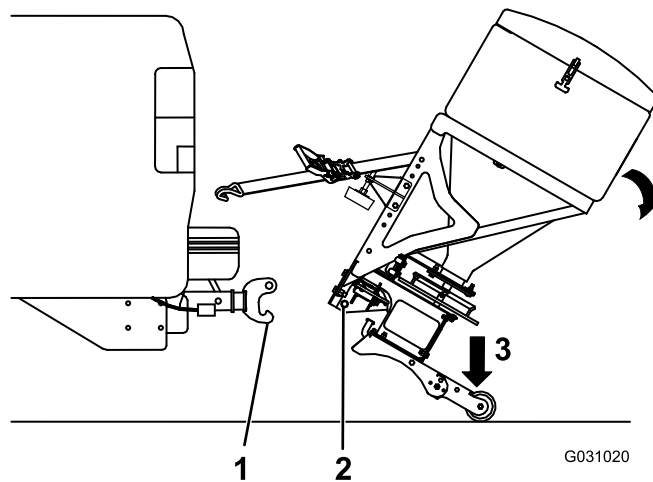
1. Låsspak

3. Fatta ett ordentligt tag i spridaren och trampa på benenheten för att rotera den tillbaka tills den nedre tappen på RT3-redskapet släpper kroken på RT3-dragkroken (Figur 22).

### ⚠ FARA

Spridaren är tung och kan orsaka allvarliga personskador om du tappar den.

Se till att du står stabilt och undvik att lyfta spridaren om du står på ett halt eller ojämnt underlag.



Figur 22

1. RT3-dragkrok
2. Nedre tapp
3. Trampa här

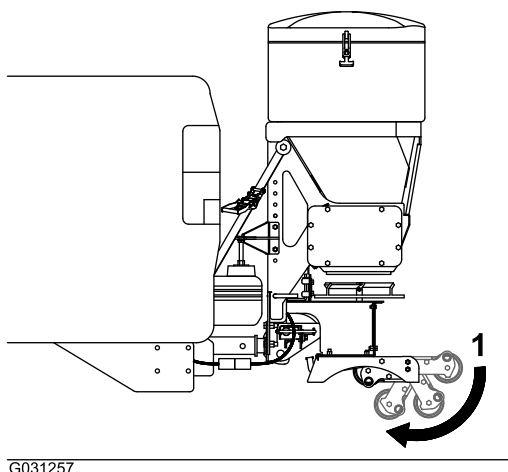
4. Tryck spridaren framåt och sänk den nedre tappen på RT3-redskapet på dragkroken.
5. Luta spridaren vertikalt tills den övre tappen på RT3-redskapet låser fast i läge.

## ⚠ FARA

Spridaren är tung och kan orsaka allvarlig personskada eller skada på egendom om den ramlar av från fordonet.

Försäkra dig om att RT3-redskapet är ordentligt fastlåst och att säkerhetsspärren är nedfäld.

6. Vrid dynorna på stabiliseringsarmarna tills de sitter ordentligt mot bilens flak (lås fast dem med kontramuttern).
7. För på spännbandens ändar mellan fordonets stötfångare och flak och fäst dem på en solid del av bilens ramskena.
8. Trampa ned benenhetens hjul för att fälla in dem och stuva in dem under benenheten (Figur 23).



Figur 23

1. Benenhetens hjul

9. Avlägsna väderskydden från både fordonets och spridarens kablage. Koppla spridarens kablage till fordonets kablage.

## Lasta spridare

**Viktigt:** Använd endast torrt salt i spridaren. Andra typer av material kan skada maskinen.

1. Kontrollera att spridaren sitter säkert monterad på fordonet och inte befinner sig ovanför hal eller ojämn mark.
2. Ta bort trågskyddet och försäkra dig om att den är säkert monterad på fordonet.
3. Fastställ hur mycket material du kan transportera på ett säkert sätt i spridaren, se [Specifikationer \(sida 10\)](#).
4. Fyll tråget med salt enligt nedanstående anvisningar:
  - Salt i påse: Placera påsen ovanpå påsbrytaren på det övre gallret och för den fram och tillbaka för

att öppna påsen. Fortsätt förflytta och skaka påsen tills den är tom.

**Obs:** Ta hjälp av en annan person när du ska lyfta saltpåsar som väger mer än 18 kg.

**Obs:** Håll händer och fingrar borta från påsbrytaren när du lastar material.

- Lösvidtssalt: Fyll på saltet i tråget genom det övre gallret så att stora och otympliga saltstycken bryts upp (dessa kan sätta igen spridaren om de inte bryts sönder).

## Använda spridaren

### ⚠ FARA

Händer, fötter och kläder kan fastna i spridarens rörliga delar, vilket kan leda till kroppsskada och förlust av kroppsdel.

Håll händer, fötter och kläder på säkert avstånd från rörliga delar på spridare och redskap.

### ⚠ VAR FÖRSIKTIG

Varning för mindre kroppsskada på personer i spridarens närhet (spridaren kastar ut materialet med hög hastighet).

Ingen person ska stå närmare spridaren än 7,6 meter när denna är i arbete.

1. Vrid STRÖMBRYTAREN till ON.

**Obs:** Kontrollera alltid att det inte finns personer i närheten av spridaren innan du startar denna.

2. Använd hastighetsmätaren för att ställa in önskat varvtal för spridaren.

**Obs:** Spridarens varvtal reglerar hur snabbt och långt materialet sprids.

3. Vid användning av spridaren kan du trycka på BLÅSBRYTAREN för att tillfälligt höja varvtalet för spridarmotorn.
4. Sätt STRÖMBRYTAREN i läge OFF för att stanna spridaren när du är färdig med arbetet.

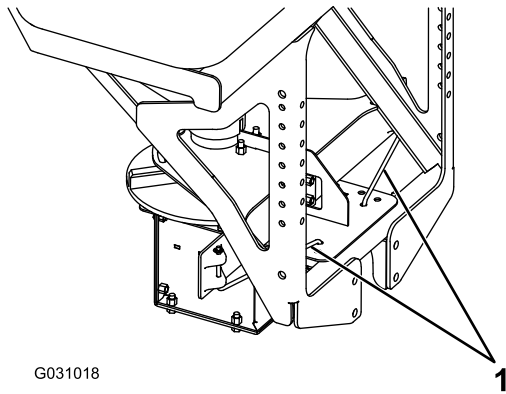
## Frigöra blockeringar

Den röda lysdioden på styrenhet för spridare tänds när skräp kilas fast i spridaren och styrenheten överlastas.

1. Om den röda lysdioden tänds trycker du snabbt flera gånger på BLÅS-knappen.
2. Om blockeringen inte frigörs automatiskt kopplar du bort spridarens kablage och frigör blockeringen för hand.

# Justera materialdeflektorer

Du kan justera materialdeflektorerna genom att föra in deflektorstiften i de diagonalt placerade hålen nära spridaren (Figur 24).

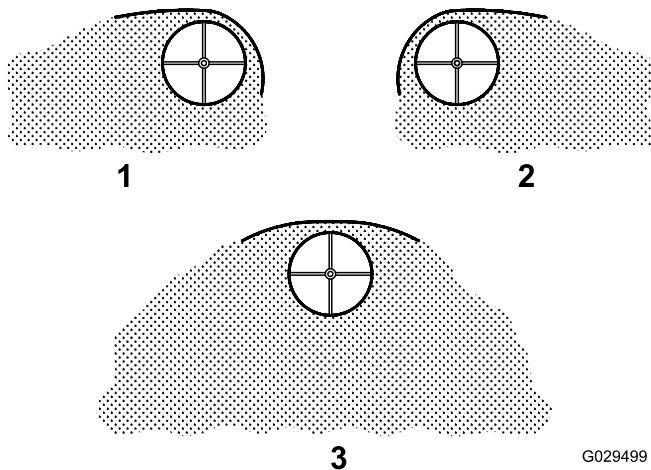


G031018

Figur 24

1. Stift för materialdeflektor

Du kan justera spridningsmönstret genom att positionera deflektorerna enligt Figur 25.



G029499

Figur 25

Deflektorinställningar

1. Förarsidan öppen
2. Passagerarsidan öppen
3. Båda sidor öppnade

## Arbetstips

- Bekanta dig med det område där du ska använda spridaren (dolda hinder som trottoarkanter, trottoarer och rör kan skada spridare eller fordon).
- Börja salta så fort det finns risk för isbildning – vänta inte tills det har bildats is.
- Använd alltid säkerhetsbälte när du kör med spridaren.

# Felsökning

Problem	Möjliga orsaker	Åtgärd
Ingen strömförsörjning till styrenhet (grön lysdiod är släckt).	<ol style="list-style-type: none"><li>1. Batterianslutningarna är korroderade.</li><li>2. Den inbyggda säkringen (40 A) i kablage på fordonssida är trasig.</li><li>3. Styrenheten är inte ansluten till kablage på fordonssida.</li></ol>	<ol style="list-style-type: none"><li>1. Rengör batterianslutningarna.</li><li>2. Byt ut säkringen.</li><li>3. Anslut styrenheten.</li></ol>
Spridarmotorn fungerar inte.	<ol style="list-style-type: none"><li>1. Kablage på spridar- och fordonssida är inte anslutna.</li><li>2. Styrenheten är inte ansluten till kablage på fordonssida.</li><li>3. Spridarmotorn är inte ansluten till kablage på spridarsida.</li></ol>	<ol style="list-style-type: none"><li>1. Anslut kablagen.</li><li>2. Anslut styrenheten.</li><li>3. Kontakta en auktoriserad serviceverkstad.</li></ol>
Den röda lysdioden på styrenheten är tänd.	<ol style="list-style-type: none"><li>1. Spridaren är blockerad.</li></ol>	<ol style="list-style-type: none"><li>1. Se avsnittet Frigöra blockeringar.</li></ol>
Spridarmotorn arbetar men spridaren och matarskruven rör sig inte.	<ol style="list-style-type: none"><li>1. Problem med kopplingen mellan matarskruv och spridare och motoraxel.</li><li>2. Problem med kopplingen mellan motoraxel och motoruttaget.</li></ol>	<ol style="list-style-type: none"><li>1. Kontakta en auktoriserad serviceverkstad.</li><li>2. Kontakta en auktoriserad serviceverkstad.</li></ol>

# Anteckningar:



# Anteckningar:

# Anteckningar:

# BOSS-produkter – kommersiell garanti

## Garantins omfattning:

Denna garanti omfattar inte nedanstående defekter i material och arbete.

## Vem garantin omfattar:

Denna garanti gäller för produktens ursprungliga köpare förutsatt att produkten har köpts från en behörig återförsäljare.

## Garantilängd:

**Garantin omfattar hela produkten** i två år från inköpsdatum.

**Arbete:**Garantin omfattar hela produkten i 2 år från inköpsdatum.

**Delar:**Garantin gäller i 1 år från inköpsdatum (arbetskostnader ingår inte)

## BOSS Products åtagande:

BOSS Products har rätt att antingen reparera eller byta ut defekta delar kostnadsfritt.

## Ditt åtagande för att kunna få garantiservice:

För att kunna få garantiservice måste köparen returnera den defekta produkten till behörig återförsäljare av BOSS-produkter (helst den återförsäljare där produkten köptes) inom garantiperioden. Köparen måste kunna visa upp kvitto som styrker ursprungligt inköpsdatum. Alla transportkostnader till och från återförsäljaren betalas av köparen. Ring gratisnumret (800) 286-4155 för att hitta din närmaste BOSS-återförsäljare.

## Garantin omfattar inte:

1. Förbrukningsdelar som slangar, plogskor, skåreggar, stift, muttrar, bultar, bladstyrningar osv.
2. Produkter som repareras eller ändras av andra personer än behörig BOSS Products-återförsäljare.
3. Produkter som har utsatts för felaktig användning, vårdslöshet, olycka, felaktig installation, skötsel, förvaring eller felaktigt underhåll.
4. Produkter som monteras på annat fordon än de fordon som finns med i listan *BOSS Snowplow Application Chart and Selection Guide*.
5. BOSS Products avsäger sig allt ansvar för skada på ditt fordon som uppstår på grund av redskapet eller på grund av användning av någon BOSS-produkt. Köparen ansvarar helt och hållet för fordonet.

## Begränsningar för BOSS produktgaranti:

**BOSS produktgaranti är uttryckligen begränsad till reparation och byte av defekta delar. BOSS Products avsäger sig allt ansvar för alla typer av följskada, indirekt skada eller oförutsedd skada, även om denna skada uppstår till följd av vårdslöshet eller fel från BOSS Products sida. Föregående garantier är exklusiva och ersätter alla andra uttryckliga och indirekta garantier inklusive, men inte begränsat till, indirekta garantier rörande säljbarhet och lämplighet för ett särskilt ändamål.**

Denna garanti upphör att gälla om du köpte produkten för personlig användning eller användning i familjen/hushållet. Se BOSS Products Limited Consumer Warranty i sådana fall.

BOSS Products är en avdelning av  
The Toro® Company  
P.O.Box 787 2010 The BOSS Way  
Iron Mountain, MI 49801

(2016-2017)

# BOSS Products – konsumentgaranti

## Garantins omfattning:

Denna garanti omfattar inte nedanstående defekter i material och arbete.

## Vem garantin omfattar:

Den ursprungliga köparen av en BOSS-produkt som köper produkten från en återförsäljare för personlig användning eller användning i familjen/hushållet.

## Garantilängd:

**Garantin omfattar hela produkten** i två år från inköpsdatum.

**Arbete:**Garantin omfattar hela produkten i två år från inköpsdatum.

**Delar:**Garantin gäller i 1 år från inköpsdatum (arbetskostnader ingår inte)

## BOSS Products åtagande:

BOSS Products har rätt att antingen reparera eller byta ut defekta delar kostnadsfritt.

## Ditt åtagande för att kunna få garantiservice:

För att kunna få garantiservice måste köparen returnera den defekta produkten till behörig återförsäljare av BOSS-produkter (helst den återförsäljare där produkten köptes) inom garantiperioden. Köparen måste kunna visa upp kvitto som styrker ursprungligt inköpsdatum. Alla transportkostnader till och från återförsäljaren betalas av köparen. Ring gratisnumret (800) 286-4155 för att hitta din närmaste BOSS-återförsäljare.

## Garantin omfattar inte:

1. Förbrukningsdelar som slangar, plogskor, skåreggar, stift, muttrar, skruvar, bladstyrningar osv.
2. Produkter som repareras eller ändras av andra personer än behörig BOSS Products-återförsäljare.
3. Produkter som har utsatts för felaktig användning, vårdslöshet, olycka, felaktig installation, skötsel, förvaring eller felaktigt underhåll.
4. Produkter som monteras på annat fordon än de fordon som finns med i listan *BOSS Snowplow Application Chart and Selection Guide*.
5. BOSS Products avsäger sig allt ansvar för skada på ditt fordon som uppstår på grund av redskapet eller på grund av användning av någon BOSS-produkt. Köparen ansvarar helt och hållet för fordonet.

## Begränsningar för BOSS produktgaranti:

**BOSS produktgaranti är uttryckligen begränsad till reparation och byte av defekta delar. BOSS Products avsäger sig allt ansvar för alla typer av följdskada, indirekt skada eller oförutsedd skada, även om denna skada uppstår till följd av vårdslöshet eller fel från BOSS Products sida. Föregående garantier är exklusiva och ersätter alla andra uttryckliga och indirekta garantier inklusive, men inte begränsat till, indirekta garantier rörande säljbarhet och lämplighet för ett särskilt ändamål.**

## Statlig lag:

I vissa stater är det inte tillåtet att undanta oförutsedda skador eller följdskador, eller att tidsbegränsa den indirekta garantins varaktighet, och i dessa fall är det möjligt att ovanstående undantag inte gäller. Denna garanti ger dig specifika juridiska rättigheter, och du kan även ha andra rättigheter som varierar från stat till stat.

Denna garanti upphör att gälla om du köpte produkten för personlig användning eller användning i familjen/hushållet. Se BOSS Products Limited Consumer Warranty i sådana fall.

BOSS Products är en avdelning av  
The Toro® Company  
P.O. Box 787 2010 The BOSS Way  
Iron Mountain, MI 49801

(2016-2017)